

Prisma

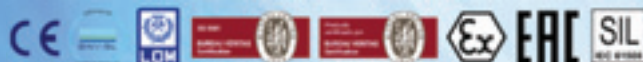
Elementos de Regulación y Control para Actuadores Neumáticos
Elements of Regulation and Control for Pneumatic Actuators

www.prisma.es



Micros, Electroválvulas, Posicionadores,
Reductores, Volantes, ...
EXENTOS DE SILICONA

Limit switches, Solenoid valves, Positio-
ners, Gear box, Hand operated wheels, ...
SILICONE FREE



ELEMENTOS DE REGULACIÓN Y CONTROL -INDICE-
ELEMENTS OF REGULATION AND CONTROL -INDEX-

ELECTROVÁLVULA PRISMA NORMA NAMUR PRISMA NAMUR SOLENOID VALVE	-----	ERC-EV500
ELECTROVÁLVULA PRISMA NAMUR EXi EXi PRISMA NAMUR SOLENOID VALVE	-----	ERC-EV503
ELECTROVÁLVULA PRISMA NAMUR 2 BOBINAS 2 COILS PRISMA NAMUR SOLENOID VALVE	-----	ERC-EV300
ELECTROVÁLVULA BÜRKERT NORMA NAMUR BÜRKERT NAMUR SOLENOID VALVE	-----	ERC-EV501
ELECTROVÁLVULA LUCIFER NORMA NAMUR LUCIFER NAMUR SOLENOID VALVE	-----	ERC-EV212
ELECTROVÁLVULA ATEX EXD NAMUR EXD NAMUR SOLENOID VALVE	-----	ERC-EV491
FINALES DE CARRERA ELECTROMECÁNICOS INSTALADOS SOBRE ACTUADOR ELECTROMECHANIC LIMIT SWITCHES INSTALLED ONTO ACTUATOR	-----	ERC-FCE
FINALES DE CARRERA INDUCTIVOS NAMUR INSTALADOS SOBRE ACTUADOR PROXIMITY NAMUR LIMIT SWITCHES INSTALLED ONTO ACTUATOR	-----	ERC-FCI
FINAL DE CARRERA DUAL INDUCTIVOS NAMUR P+F INSTALADOS SOBRE ACTUADOR P+F DUAL INDUCTIVE NAMUR LIMIT SWITC INSTALLED ONTO ACTUATOR	-----	ERC-F31
CAJA FINALES DE CARRERA ELECTROMECÁNICOS ELECTROMECHANIC LIMIT SWITCH BOX	-----	ERC-CFCE
CAJA FINALES DE CARRERA INDUCTIVOS PEPPERL+FUCHS PEPPERL+FUCHS INDUCTIVE LIMIT SWITCH BOX	-----	ERC-CFC12
CAJA FINALES DE CARRERA INDUCTIVOS IFM PNP/NPN PROGRAMABLES N.A. - N.C. IFM PNP/NPN INDUCTIVE LIMIT SWITCH BOX N.O. - N.C.	-----	ERC-CFI3
CAJA CON FINALES DE CARRERA EXD ELECTROMECÁNICOS EXD ELECTROMECHANIC LIMIT SWITCH BOX	-----	ERC-EXD
CAJA FINALES DE CARRERA LIMIT SWITCHES BOX	-----	ERC-CFC63
CAJA FINALES DE CARRERA ATEX EXia ATEX EXia LIMIT SWITCHES BOX	-----	ERC-CFC64
CAJA FINALES DE CARRERA CON CONEXIONADO ELECTROVÁLVULA LIMIT SWITCH BOX WITH SOLENOID VALVE CONNECTION	-----	ERC-ICFE
ACTUADOR NEUMÁTICO PRISMA CON POSICIONADOR ELECTRONEUMÁTICO PRISMA PRISMA PNEUMATIC ACTUATOR WITH ELECTROPNEUMATIC POSITIONER	-----	ERC-PST0
ACTUADOR NEUMÁTICO PRISMA CON POSICIONADOR NEUMÁTICO PRISMA PRISMA PNEUMATIC ACTUATOR WITH PNEUMATIC POSITIONER	-----	ERC-PST1
ACTUADOR NEUMÁTICO PRISMA CON POSICIONADOR ELECTRÓNICO PRISMA PRISMA PNEUMATIC ACTUATOR WITH ELECTRONIC POSITIONER	-----	ERC-PST2
ACTUADOR NEUMÁTICO PRISMA CON POSICIONADOR ELECTRÓNICO PRISMA PRISMA PNEUMATIC ACTUATOR WITH ELECTRONIC POSITIONER	-----	ERC-PST3
LIMITADOR DE APERTURA DE 0° A 90° APLICADO A ACTUADORES DE ALUMINIO Y POLIAMIDA OPEN LIMITER FROM 0° TO 90° APPLICATION ON ALUMINIUM AND POLIAMIDE ACTUATORS	-----	ERC-LP
VOLANTE PARA ACCIONAMIENTO MANUAL DE ACTUADORES NEUMÁTICOS DE DOBLE EFECTO HAND WHEEL FOR DOUBLE ACTING PNEUMATIC ACTUATORS MANUAL OVERRIDE	-----	ERC-VOL
REDUCTOR DESEMBRAGABLE CLUTCH GEARBOX	-----	ERC-RD

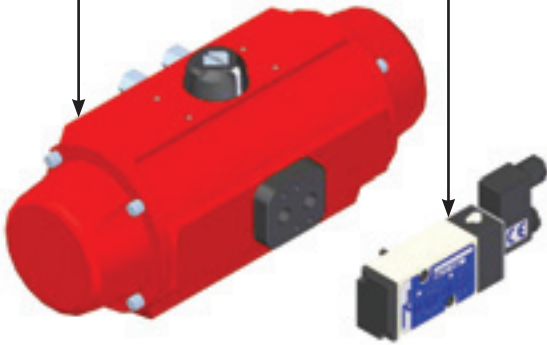
ELEMENTOS DE REGULACIÓN Y CONTROL
ELEMENTS OF REGULATION AND CONTROL



ELECTROVÁLVULA PRISMA NORMA NAMUR
PRISMA NAMUR SOLENOID VALVE

1 ACTUADOR NEUMÁTICO
PNEUMATIC ACTUATOR

2 ELECTROVÁLVULA
SOLENOID VALVE



ACTUADOR ACTUATOR	DIMENSIONES (mm)		DIMENSIONS (mm)					
	DE/DA	SE/SR	A	B	C	D	E	F
PAW-PAWS	141		109	76	106	89	30	
PA00-PA00S	155		109	84	114	102	30	
PA05-PA05S	201		109	102	132	119	30	
PA10-PA10S	226		109	104	134	123	30	
PA15-PA15S	265		109	119	149	139	30	
PA20-PA20S	312		109	127	158	147	30	
PA25-PA25S	358		109	153	184	175	30	
PA30-PA30S	429		109	169	199	191	30	
P40-P40S	444	598	109	226	271	272	45	
P50-P50S	524	694	109	258	303	313	45	
PA60-PA60S	672		109	331	376	368	45	
PA70-PA70S	743		109	403	448	428	45	

CARACTERÍSTICAS GENERALES

1.- ACTUADOR NEUMÁTICO

2.- ELECTROVÁLVULA

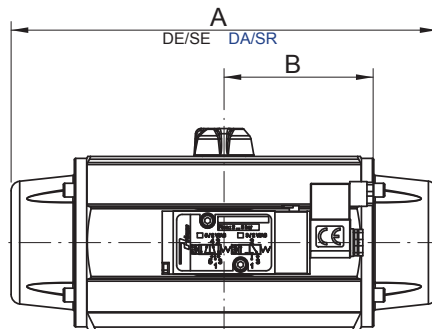
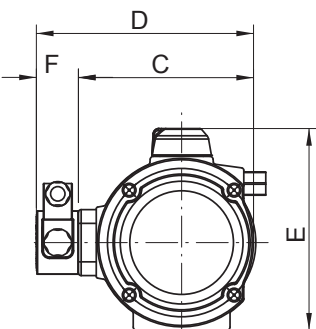
- MATERIALES:
 - Cuerpo : Aluminio recubiero con cromo trivalente
 - Juntas : NBR
- ESPECIFICACIONES:
 - Protección : IP-65
 - Presión : Min. 1,5 bar
: Max. 8 bar
 - Función : 5/2 vias - 3/2 vias
 - Conexión de aire : G 1/4"
 - Temp. ambiente : +5°C +50°C
 - Caudal nominal : 1730 NI/min
 - Peso : 0,3 Kg

GENERAL FEATURES

1.- PNEUMATIC ACTUATOR

2.- SOLENOID VALVE

- MATERIALS:
 - Body : Aluminium coated with trivalent chromium
 - Seals : NBR
- SPECIFICATIONS:
 - Protection : IP-65
 - Pressure : Min. 2 bar
: Max. 8 bar
 - Function : 5/2 ways - 3/2 ways
 - Air connection : G 1/4"
 - Ambient temperature : +5°C +50°C
 - Nominal Flow : 1730 NI/min
 - Weight : 0,3 Kg

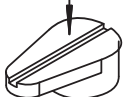


ACCIONAMIENTO ELECTRICO DE LA
ELECTROVÁLVULA
ELECTRIC ACTIONING OF SOLENOID
VALVE



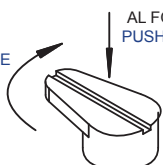
ACCIONAMIENTO MANUAL DE LA
ELECTROVÁLVULA
MANUAL ACTIONING OF SOLENOID
VALVE

AL FONDO
PUSH DEEP

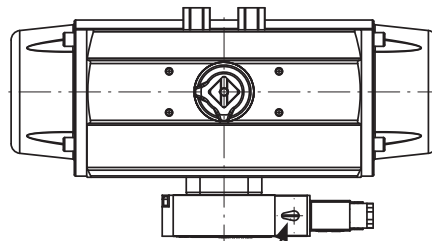


ACTUADOR CERRADO
ACTUATOR CLOSED

GIRO
HORARIO
CLOCKWISE
TURN



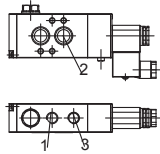
ACTUADOR ABIERTO
ACTUATOR OPEN



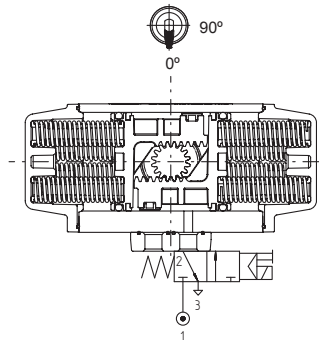
ESQUEMA DE FUNCIONAMIENTO DE LAS ELECTROVÁVULAS 3 Y 5 VÍAS FUNCTIONING SCHEME FOR 3 AND 5 WAYS SOLENOID VALVES

CONEXIONADO NEUMÁTICO PNEUMATIC CONNECTIONS

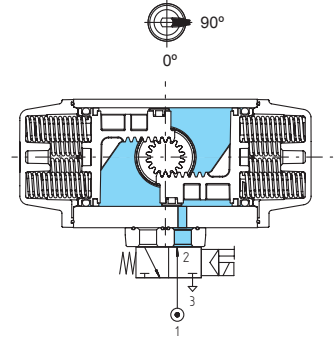
3 VÍAS
3 WAYS



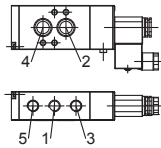
3 VÍAS
3 WAYS



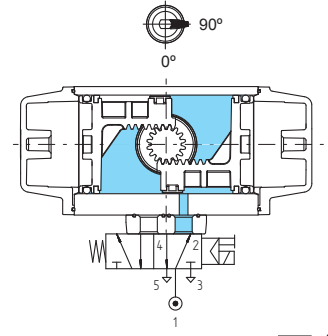
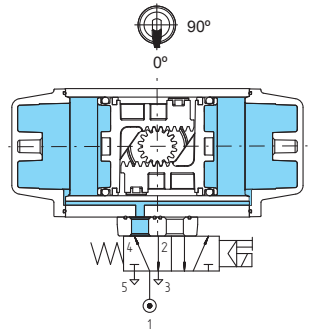
ACTUADOR ABIERTO
ACTUATOR OPEN



5 VÍAS
5 WAYS



5 VÍAS
5 WAYS



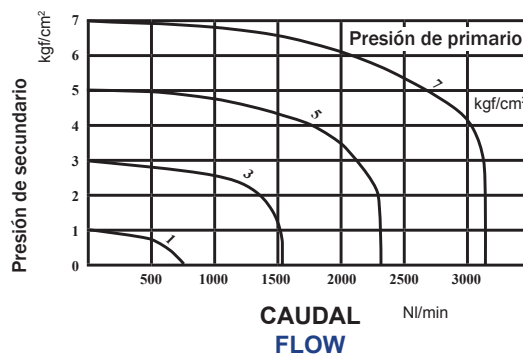
■ AIRE
AIR

TENSIONES DISPONIBLES AVAILABLE TENSIONS

CÓDIGO CODE	TENSIÓN TENSION	FRECUENCIA FREQUENCY	CONSUMO CONSUMPTION
EV-500.012C	12V DC	00	2,4 W
EV-500.024C	24V DC	00	2,6 W
EV-500.048C	48V DC	00	2,7 W
EV-500.110C	110V DC	00	3,5 W
EV-500.125C	125V DC	00	6,5 W

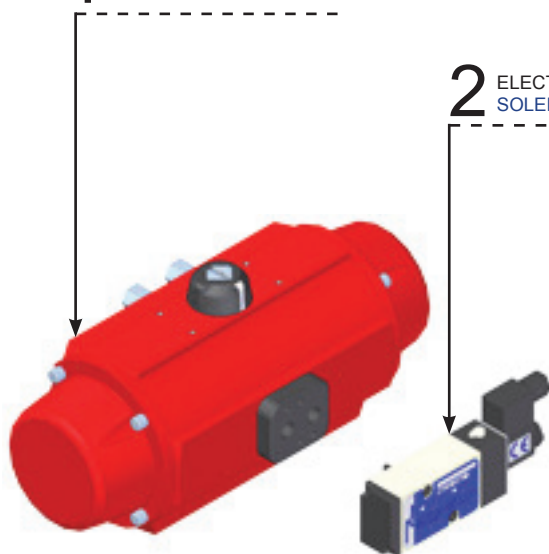
CÓDIGO CODE	TENSIÓN TENSION	FRECUENCIA FREQUENCY	CONSUMO CONSUMPTION
EV-500.024A	24V AC	50 Hz	6,0 VA
EV-500.048A	48V AC	50 Hz	8,0 VA
EV-500.110A	110V AC	50 Hz	6,0 VA
EV-500.220A	220V AC	50 Hz	6,0 VA

CARACTERÍSTICAS DE CAUDAL FLOW CHARACTERISTICS





1 ACTUADOR NEUMÁTICO
PNEUMATIC ACTUATOR

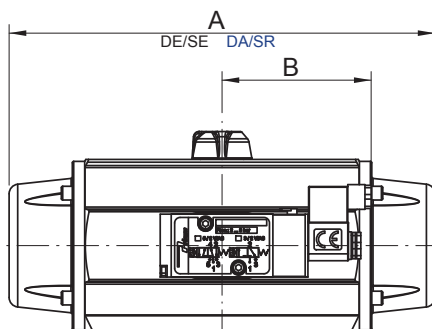
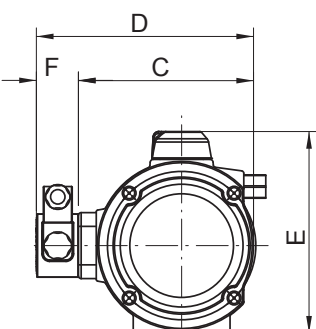


2 ELECTROVÁLVULA
SOLENOID VALVE



ELECTROVÁLVULA PRISMA NORMA NAMUR EXi EXi PRISMA NAMUR SOLENOID VALVE

ACTUADOR	DIMENSIONES (mm)		DIMENSIONS (mm)				
	DE/DA	SE/SR	B	C	D	E	F
PAW-PAWS	141		109	76	106	89	30
PA00-PA00S	155		109	84	114	102	30
PA05-PA05S	201		109	102	132	119	30
PA10-PA10S	226		109	104	134	123	30
PA15-PA15S	265		109	119	149	139	30
PA20-PA20S	312		109	127	158	147	30
PA25-PA25S	358		109	153	184	175	30
PA30-PA30S	429		109	169	199	191	30
P40-P40S	444	598	109	226	271	272	45
P50-P50S	524	694	109	258	303	313	45
PA60-PA60S	672		109	331	376	368	45
PA70-PA70S	743		109	403	448	428	45

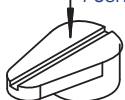


ACCIONAMIENTO ELECTRICO DE LA
ELECTROVÁLVULA
ELECTRIC ACTIONING OF SOLENOID
VALVE



ACCIONAMIENTO MANUAL DE LA
ELECTROVÁLVULA
MANUAL ACTIONING OF SOLENOID
VALVE

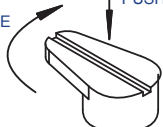
AL FONDO
PUSH DEEP



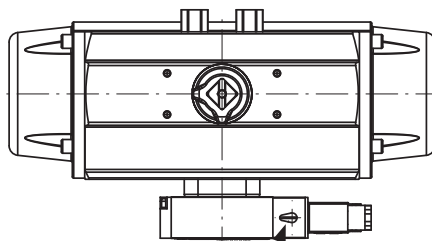
ACTUADOR CERRADO
ACTUATOR CLOSED

GIRO
HORARIO
CLOCKWISE
TURN

AL FONDO
PUSH DEEP



ACTUADOR ABIERTO
ACTUATOR OPEN



CARACTERÍSTICAS GENERALES

1.- ACTUADOR NEUMÁTICO 2.- ELECTROVÁLVULA

- MATERIALES:
 - Cuerpo : Aluminio recubierdo con cromo trivalente
 - Juntas : NBR
- ESPECIFICACIONES:
 - Código : EV-503
 - Protección : IP-65
 - Presión : Min. 1,5 bar
Max. 8 bar
 - Función : 5/2 vias - 3/2 vias
 - Conexión de aire : G 1/4"
 - ATEX : EEx ia IIC T6
 - Temp. ambiente : +5°C +50°C
 - Caudal nominal : 1730 NI/min
 - Peso : 0,3 Kg

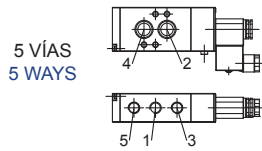
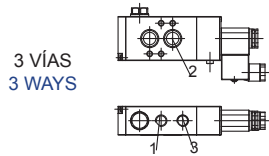
GENERAL FEATURES

1.- PNEUMATIC ACTUATOR 2.- SOLENOID VALVE

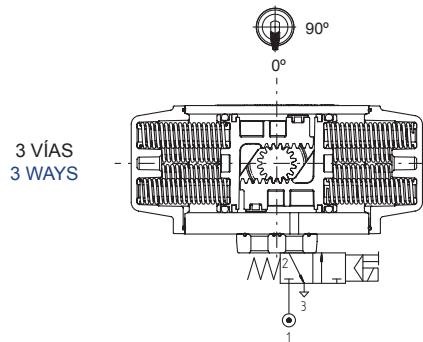
- MATERIALS:
 - Body : Aluminium coated with trivalent chromium
 - Seals : NBR
- SPECIFICATIONS:
 - Code : EV-503
 - Protection : IP-65
 - Pressure : Min. 2 bar
Max. 8 bar
 - Function : 5/2 ways - 3/2 ways
 - Air connection : G 1/4"
 - ATEX : EEx ia IIC T6
 - Ambient temperature : +5°C +50°C
 - Nominal Flow : 1730 NI/min
 - Weight : 0,3 Kg

ESQUEMA DE FUNCIONAMIENTO DE LAS ELECTROVÁVULAS 3 Y 5 VÍAS FUNCTIONING SCHEME FOR 3 AND 5 WAYS SOLENOID VALVES

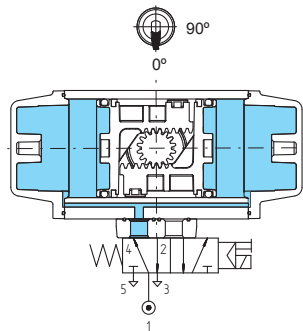
CONEXIONADO NEUMÁTICO PNEUMATIC CONNECTIONS



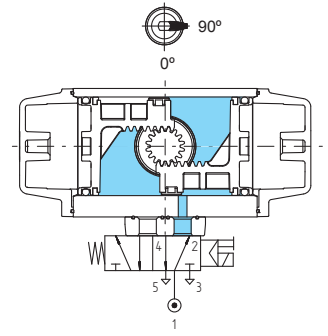
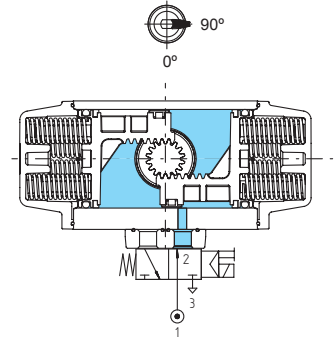
ACTUADOR CERRADO ACTUATOR CLOSED



5 VÍAS
5 WAYS



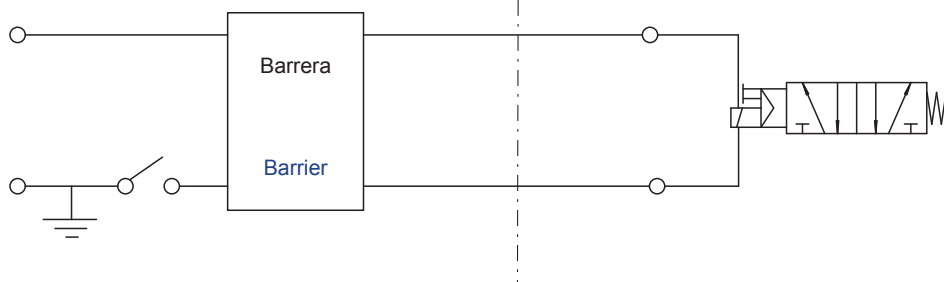
ACTUADOR ABIERTO ACTUATOR OPEN



■ AIRE
AIR

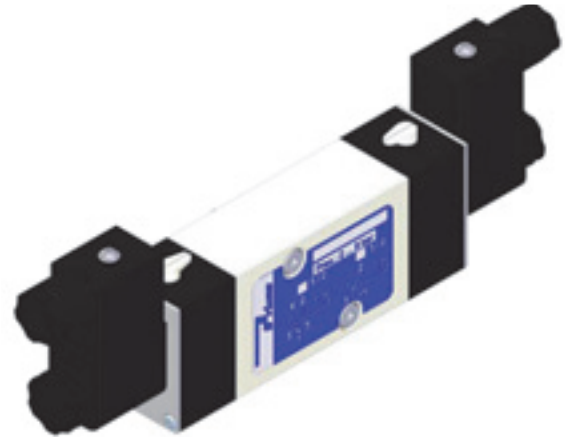
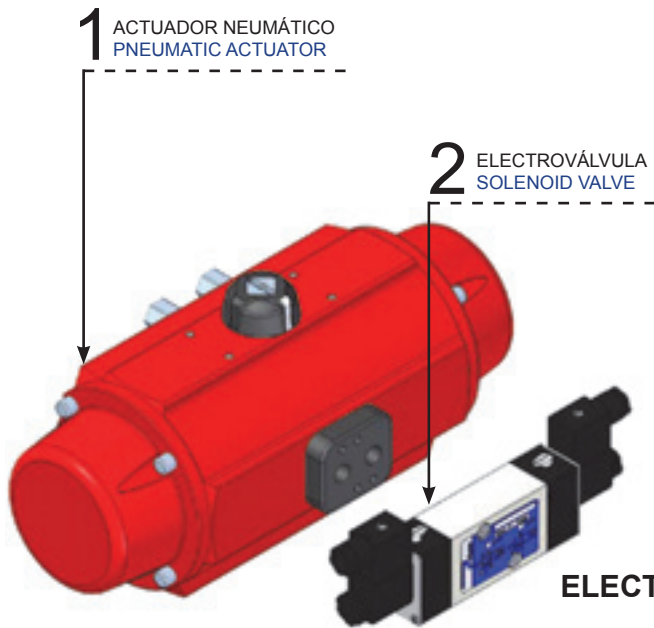
ZONA NO PELIGROSA
NON-HAZARDOUS LOCATION

ZONA POTENCIALMENTE EXPLOSIVA
HAZARDOUS LOCATION

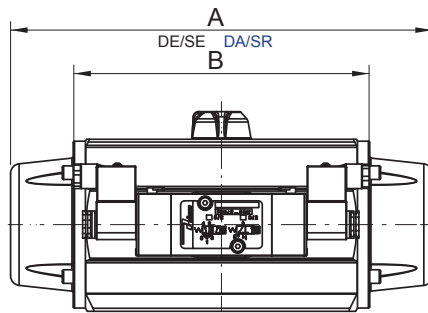
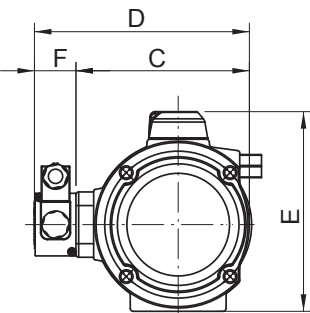


	Barrera Barrier	Bobina Solenoid coil
Características eléctricas Electrical characteristics	21,6 - 28 VDC	$\geq 37\text{mA}$ $275 \Omega \pm 8\%$
Valores máximos Maximum safe value	28 VDC 115mA 1,6W	Temperatura ambiente: $-20^{\circ}\text{C} + 50^{\circ}\text{C}$ Ambient temperature: $-20^{\circ}\text{C} + 50^{\circ}\text{C}$

ELEMENTOS DE REGULACIÓN Y CONTROL
ELEMENTS OF REGULATION AND CONTROL



ELECTROVÁLVULA PRISMA NORMA NAMUR 2 BOBINAS
2 COILS PRISMA NAMUR SOLENOID VALVE

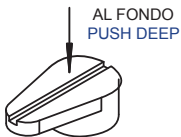


ACTUADOR ACTUATOR	DIMENSIONES (mm)		DIMENSIONS (mm)					
	DE/DA	SE/SR	A	B	C	D	E	F
PAW-PAWS	141		217	76	106	89	30	
PA00-PA00S	155		217	84	114	102	30	
PA05-PA05S	201		217	102	132	119	30	
PA10-PA10S	226		217	104	134	123	30	
PA15-PA15S	265		217	119	149	139	30	
PA20-PA20S	312		217	127	158	147	30	
PA25-PA25S	358		217	153	184	175	30	
PA30-PA30S	429		217	169	199	191	30	
P40-P40S	444	598	217	226	271	272	45	
P50-P50S	524	694	217	258	303	313	45	
PA60-PA60S	672		217	331	376	368	45	
PA70-PA70S	743		217	403	448	428	45	

ACCIONAMIENTO ELECTRICO DE LA
ELECTROVÁLVULA
ELECTRIC ACTIONING OF SOLENOID
VALVE



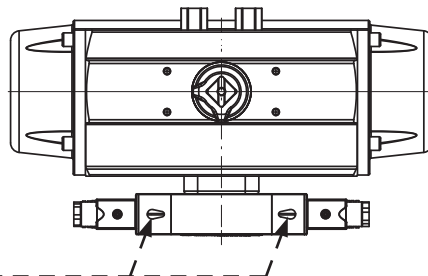
ACCIONAMIENTO MANUAL DE LA
ELECTROVÁLVULA
MANUAL ACTIONING OF SOLENOID
VALVE



ACTUADOR CERRADO
ACTUATOR CLOSED



ACTUADOR ABIERTO
ACTUATOR OPEN



CARACTERÍSTICAS GENERALES

1.- ACTUADOR NEUMÁTICO

2.- ELECTROVÁLVULA

- MATERIALES:

- Cuerpo : Aluminio recubierio con cromo trivalente
- Juntas : NBR

- ESPECIFICACIONES:

- Protección : IP-65
- Presión : Min. 1,5 bar
- : Max. 8 bar
- Función : 5/2 vias
- Conexión de aire : G 1/4"
- Temp. ambiente : +5°C +50°C
- Caudal nominal : 1730 NI/min

GENERAL FEATURES

1.- PNEUMATIC ACTUATOR

2.- SOLENOID VALVE

- MATERIALS:

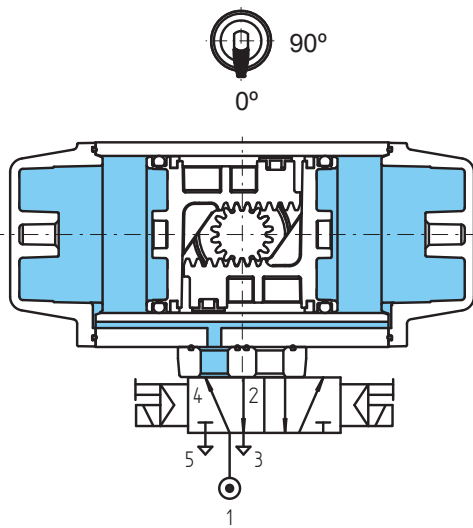
- Body : Aluminium coated with trivalent chromium
- Seals : NBR

- SPECIFICATIONS:

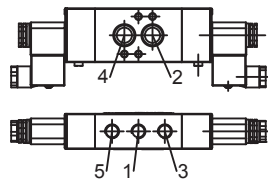
- Protection : IP-65
- Pressure : Min. 2 bar
- : Max. 8 bar
- Function : 5/2 ways
- Air connection : G 1/4"
- Ambient temperature : +5°C +50°C
- Nominal Flow : 1730 NI/min

ESQUEMA DE FUNCIONAMIENTO DE LAS ELECTROVÁVULAS 5 VÍAS (2 BOBINAS) FUNCTIONING SCHEME FOR 5 WAYS SOLENOID VALVES (2 COILS)

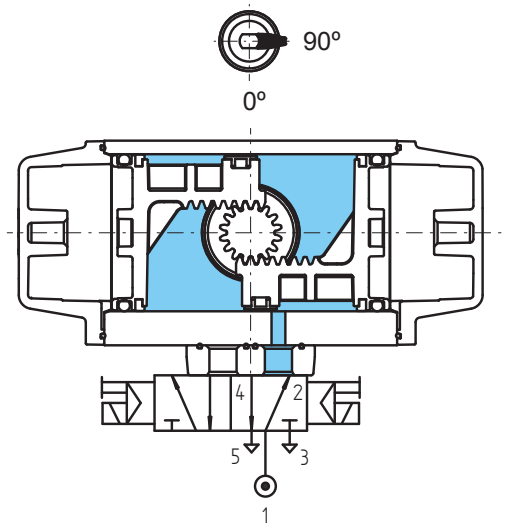
ACTUADOR CERRADO
ACTUATOR CLOSED



CONEXIONADO NEUMÁTICO
PNEUMATIC CONNECTIONS



ACTUADOR ABIERTO
ACTUATOR OPEN

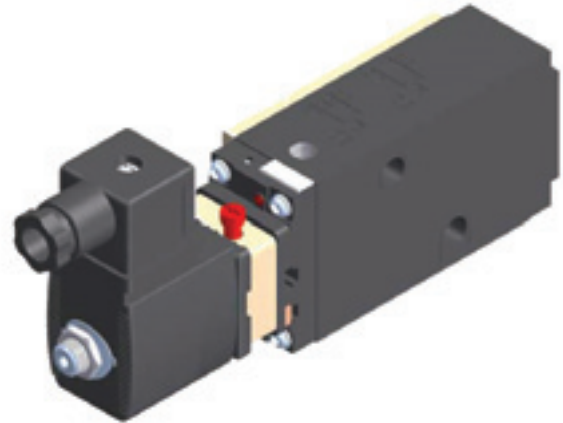
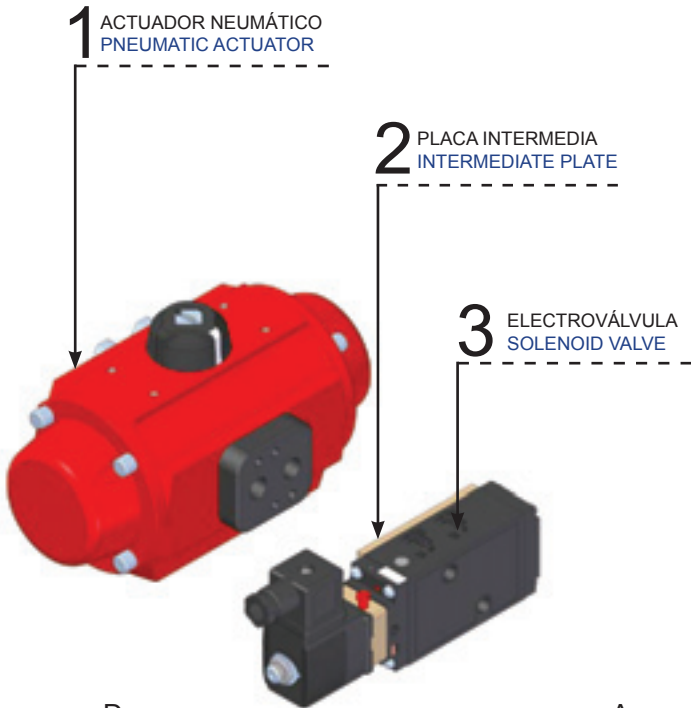


TENSIONES DISPONIBLES
AVAILABLE TENSIONS

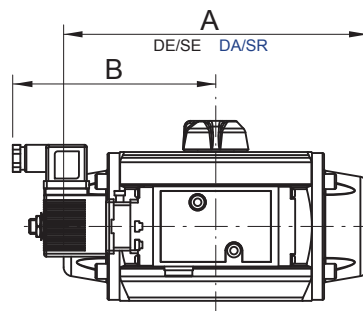
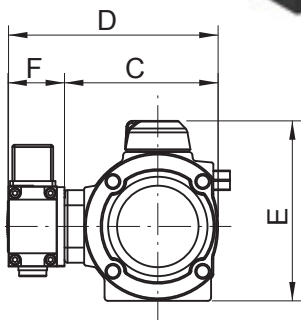
CÓDIGO CODE	TENSIÓN TENSION
EV-501.024A	24V AC
EV-501.024C	24V DC
EV-501.110A	110V AC
EV-501.220A	220V AC

AIRE
AIR

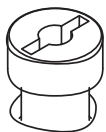
ELEMENTOS DE REGULACIÓN Y CONTROL
ELEMENTS OF REGULATION AND CONTROL



ELECTROVÁLVULA BÜRKERT NORMA NAMUR
BÜRKERT NAMUR SOLENOID VALVE

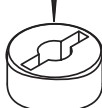


ACCIONAMIENTO MANUAL DE LA ELECTROVÁLVULA
MANUAL ACTING OF SOLENOID VALVE



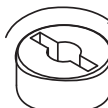
ACTUADOR CERRADO
ACTUATOR CLOSED

AL FONDO
PUSH DEEP



ACTUADOR ABIERTO SIN ENCLAVAMIENTO
ACTUATOR OPEN UNLOCKED

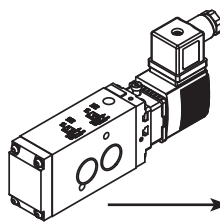
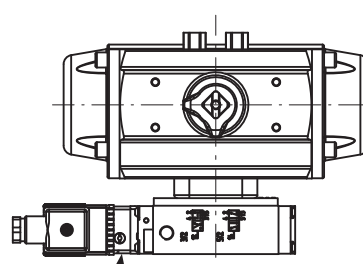
GIRO HORARIO
CLOCKWISE TURN



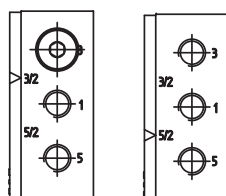
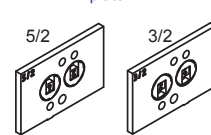
ACTUADOR ABIERTO CON ENCLAVAMIENTO
ACTUATOR OPEN AND LOCKED

"ATENCIÓN": En caso de accionamiento eléctrico, el pulsador manual debe estar en la posición inicial (ACTUADOR CERRADO)

"WARNING": In case of electric actuating, the manual pulser must be in the initial position (ACTUATOR CLOSED)



La función 5/2 a 3/2 (ó 3/2 a 5/2) se define montando la placa correspondiente. Shift from 5/2 to 3/2 is made changing the intermediate plate.



Indicación de función de la electroválvula. Function indicator of solenoid valve.

ACTUADOR ACTUATOR	DIMENSIONES (mm)			DIMENSIONS (mm)			
	A		B	C	D	E	F
	DE/DA	SE/SR					
PAW-PAWS	141		149	76	113	89	37
PA00-PA00S	155		149	84	121	102	37
PA05-PA05S	201		149	102	139	119	37
PA10-PA10S	226		149	104	141	123	37
PA15-PA15S	265		149	119	156	139	37
PA20-PA20S	312		149	127	165	147	37
PA25-PA25S	358		149	153	191	175	37
PA30-PA30S	429		149	169	221	191	37
P40-P40S	444	598	149	226	278	272	52
P50-P50S	524	694	149	258	310	313	52
PA60-PA60S	672		149	331	383	368	52
PA70-PA70S	743		149	403	440	428	52

CARACTERÍSTICAS GENERALES

1.- ACTUADOR NEUMÁTICO

2.- PLACA INTERMEDIA

- MATERIAL : Poliamida

3.- ELECTROVÁLVULA

- MATERIALES: : Poliamida
- Cuerpo
- ESPECIFICACIONES: : Poliamida
- Protección : IP-65
- Presión : Min. 2 bar
- : Max. 8 bar
- Temperatura del medio : -25°C + 60°C
- Temperatura ambiente : +60°C
- Función : 5/2 vias
- : 3/2 vias
- Conexiones : G 1/4"

GENERAL FEATURES

1.- PNEUMATIC ACTUATOR

2.- INTERMEDIATE PLATE

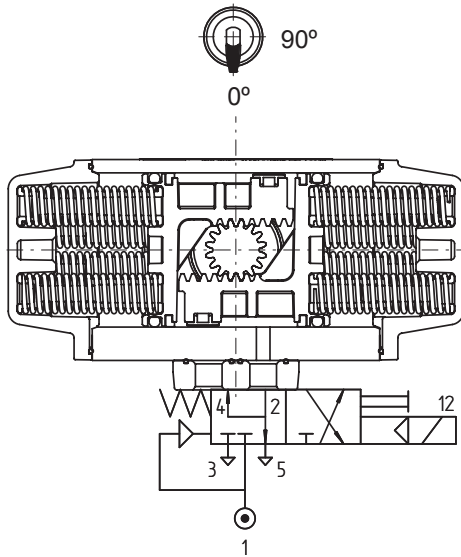
- MATERIAL : Polyamide

3.- SOLENOID VALVE

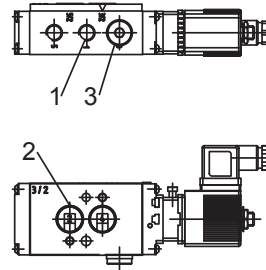
- MATERIALES: : Polyamide
- Body
- SPECIFICATIONS: : Polyamide
- Protection : IP-65
- Pressure : Min. 2 bar
- : Max. 8 bar
- Media temperature : -25°C + 60°C
- Ambience temperature : +60°C
- Function : 5/2 ways
- : 3/2 ways
- Connections : G 1/4"

ESQUEMA DE FUNCIONAMIENTO DE LAS ELECTROVÁVULAS 3 VÍAS FUNCTIONING SCHEME FOR 3 WAYS SOLENOID VALVES

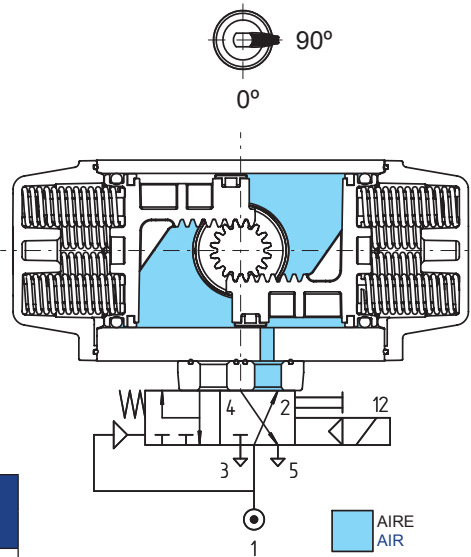
ACTUADOR CERRADO
ACTUATOR CLOSED



CONEXIONADO NEUMÁTICO
PNEUMATIC CONNECTIONS



ACTUADOR ABIERTO
ACTUATOR OPEN

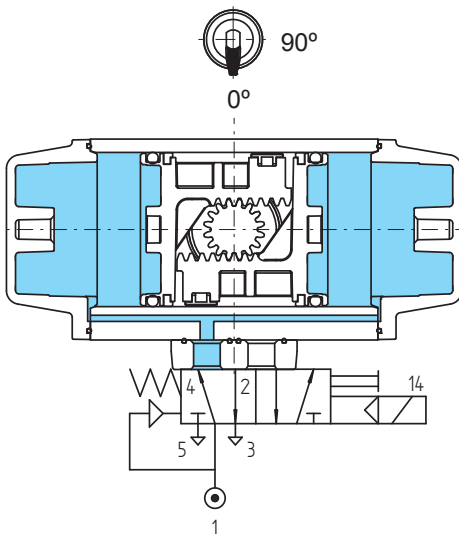


TENSIONES DISPONIBLES
AVAILABLE TENSIONS

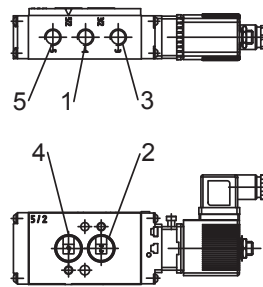
CÓDIGO CODE	TENSIÓN TENSION
EV-300.024A	24V AC
EV-300.024C	24V DC
EV-300.110A	110V AC
EV-300.220A	220V AC

ESQUEMA DE FUNCIONAMIENTO DE LAS ELECTROVÁVULAS 5 VÍAS FUNCTIONING SCHEME FOR 5 WAYS SOLENOID VALVES

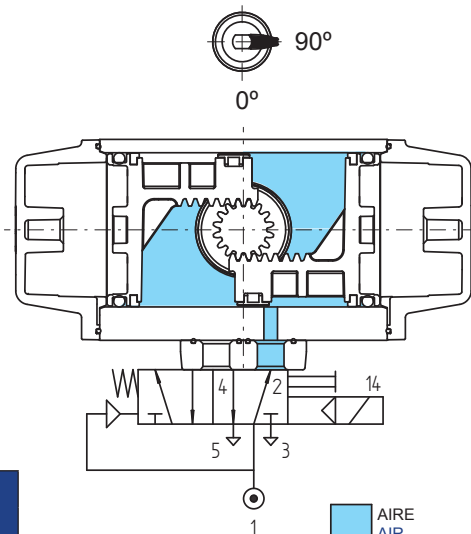
ACTUADOR CERRADO
ACTUATOR CLOSED



CONEXIONADO NEUMÁTICO
PNEUMATIC CONNECTIONS



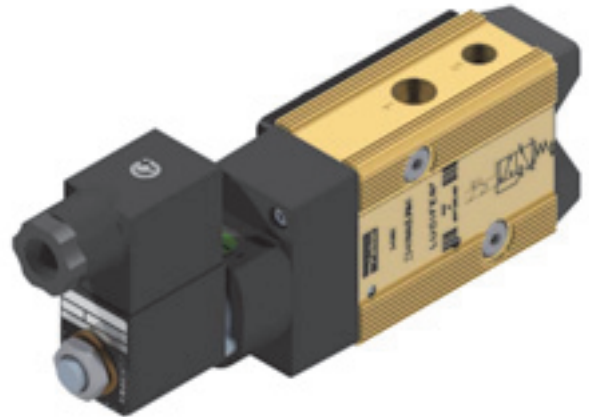
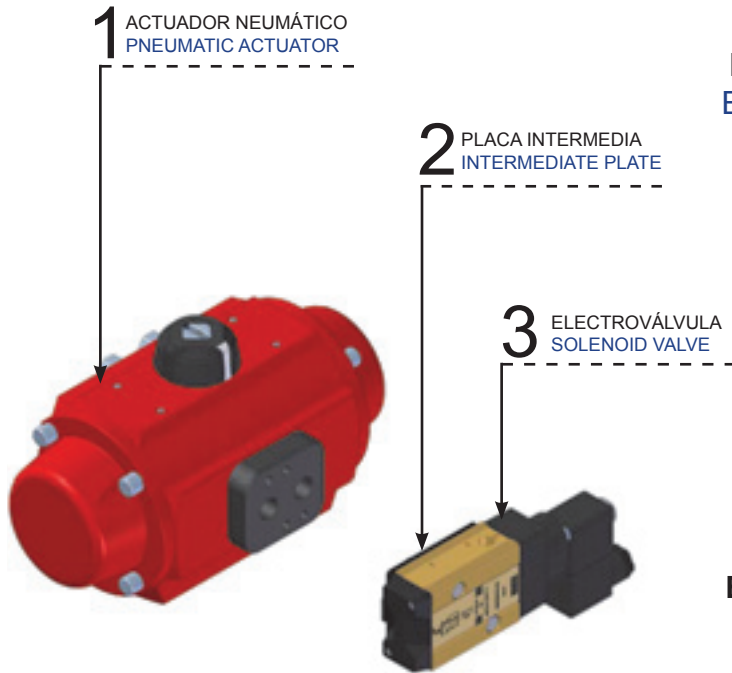
ACTUADOR ABIERTO
ACTUATOR OPEN



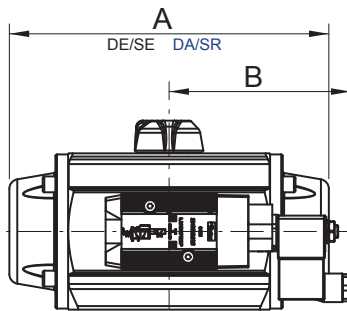
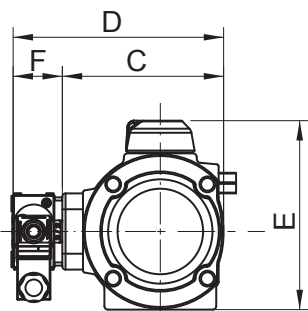
TENSIONES DISPONIBLES
AVAILABLE TENSIONS

CÓDIGO CODE	TENSIÓN TENSION
EV-300.024A	24V AC
EV-300.024C	24V DC
EV-300.110A	110V AC
EV-300.220A	220V AC

ELEMENTOS DE REGULACIÓN Y CONTROL
ELEMENTS OF REGULATION AND CONTROL



ELECTROVÁLVULA LUCIFER NORMA NAMUR
LUCIFER NAMUR SOLENOID VALVE



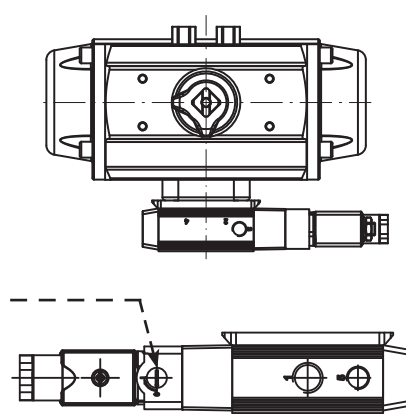
ACTUADOR ACTUATOR	DIMENSIONES (mm)		DIMENSIONS (mm)				
	DE/DA	SE/SR	B	C	D	E	F
PAW-PAWS	141		115	76	108	89	32
PA00-PA00S	155		115	84	116	102	32
PA05-PA05S	201		115	102	134	119	32
PA10-PA10S	226		115	104	136	123	32
PA15-PA15S	265		115	119	151	139	32
PA20-PA20S	312		115	127	160	147	32
PA25-PA25S	358		115	153	186	175	32
PA30-PA30S	429		115	169	216	191	32
P40-P40S	444	598	115	226	273	272	47
P50-P50S	524	694	115	258	305	313	47
PA60-PA60S	672		115	331	378	368	47
PA70-PA70S	743		115	403	435	428	47

ACCIONAMIENTO MANUAL DE LA ELECTROVÁLVULA
MANUAL ACTIONING OF SOLENOID VALVE

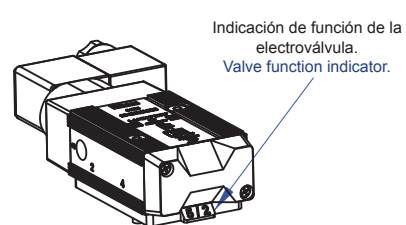
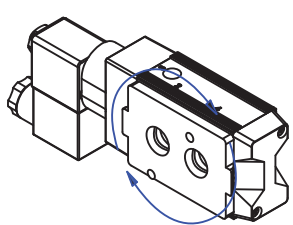
ACTUADOR CERRADO
ACTUATOR CLOSED

ACTUADOR ABIERTO
ACTUATOR OPEN

"ATENCIÓN": En caso de accionamiento eléctrico, el pulsador manual debe estar en la posición inicial (ACTUADOR CERRADO)
"WARNING": In case of electric actioning, the manual pulser must be in the initial position (ACTUATOR CLOSED)



El cambio de 5/2 a 3/2 (ó 3/2 a 5/2) se realiza girando la placa intermedia 180°.
Shift from 5/2 to 3/2 is made changing by turning the intermediate plate 180°.



CARACTERÍSTICAS GENERALES

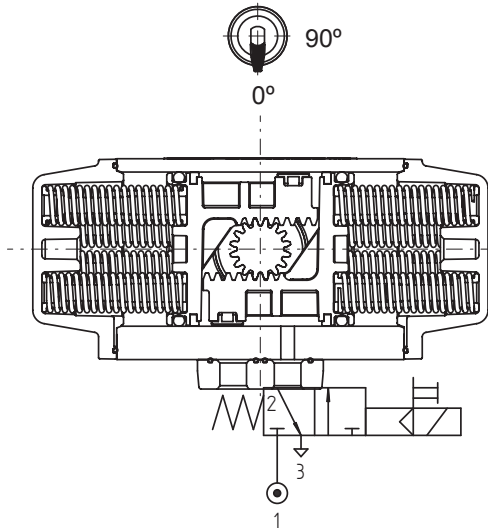
- 1.- ACTUADOR NEUMÁTICO**
- 2.- PLACA INTERMEDIA**
- MATERIAL : Poliamida
- 3.- ELECTROVÁLVULA**
- MATERIALES: : Al. con anodizado duro
- ESPECIFICACIONES:
- Cuerpo : Al. con anodizado duro
- Protección : IP-65
- Presión : Min. 2 bar
: Max. 8 bar
- Temperatura : Ambiental / Fluido mín.
: -25°C
- Función : 5/2 vías
: 3/2 vías
- Conexión de aire : G 1/4"
- Conexión de escapes : G 1/8"

GENERAL FEATURES

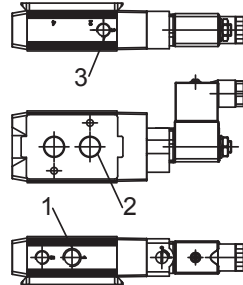
- 1.- PNEUMATIC ACTUATOR**
- 2.- INTERMEDIATE PLATE**
- MATERIAL : Polyamide
- 3.- SOLENOID VALVE**
- MATERIALS: : Anodized aluminium
- Body : Anodized aluminium
- SPECIFICATIONS:
- Protection : IP-65
- Pressure : Min. 2 bar
: Max. 8 bar
- Temperature : Ambient / Fluid min.
: -25°C
- Function : 5/2 ways
: 3/2 ways
- Air connection : G 1/4"
- Exhausts connection : G 1/8"

ESQUEMA DE FUNCIONAMIENTO DE LAS ELECTROVÁVULAS 3 VÍAS FUNCTIONING SCHEME FOR 3 WAYS SOLENOID VALVES

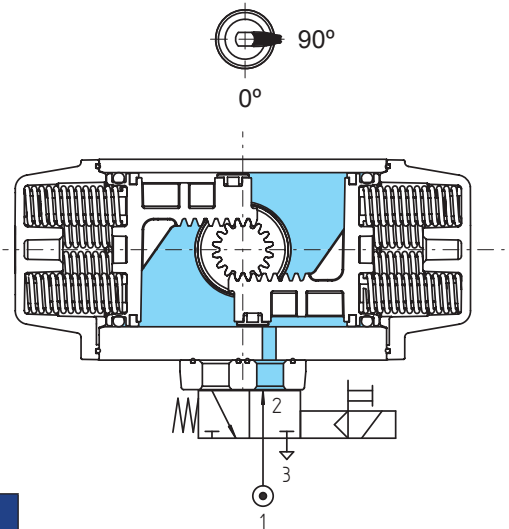
ACTUADOR CERRADO
ACTUATOR CLOSED



CONEXIONADO NEUMÁTICO
PNEUMATIC CONNECTIONS



ACTUADOR ABIERTO
ACTUATOR OPEN



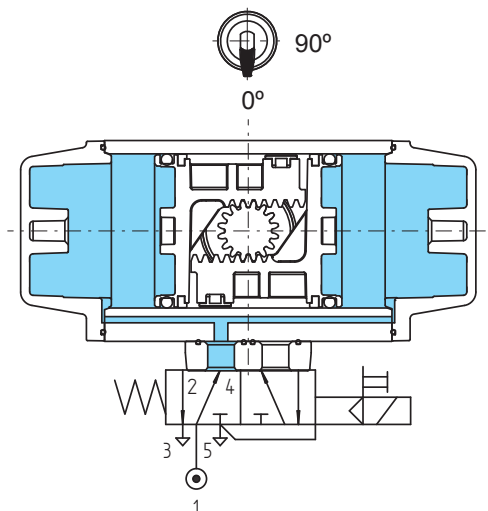
TENSIONES DISPONIBLES
AVAILABLE TENSIONS

CÓDIGO CODE	TENSIÓN TENSION
EV-212.024A	24V AC
EV-212.024C	24V DC
EV-212.110A	110V AC
EV-212.220A	220V AC

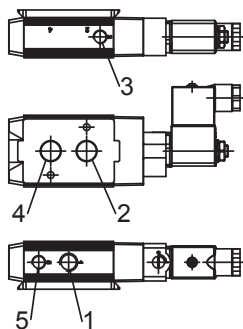
AIRE
AIR

ESQUEMA DE FUNCIONAMIENTO DE LAS ELECTROVÁVULAS 5 VÍAS FUNCTIONING SCHEME FOR 5 WAYS SOLENOID VALVES

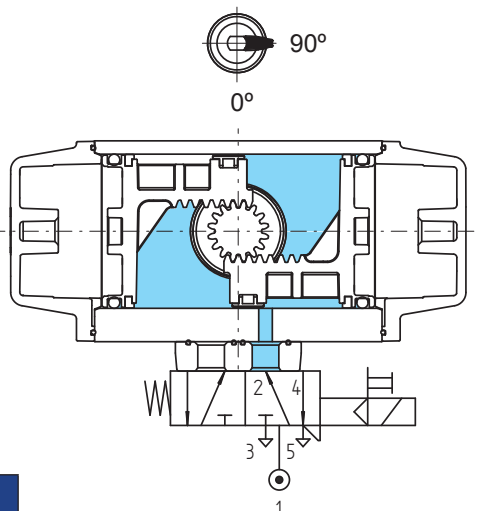
ACTUADOR CERRADO
ACTUATOR CLOSED



CONEXIONADO NEUMÁTICO
PNEUMATIC CONNECTIONS



ACTUADOR ABIERTO
ACTUATOR OPEN



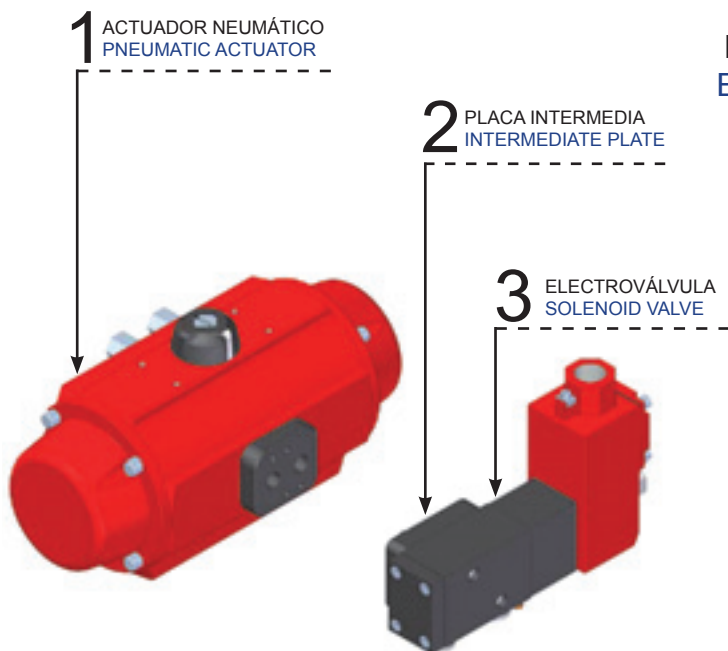
TENSIONES DISPONIBLES
AVAILABLE TENSIONS

CÓDIGO CODE	TENSIÓN TENSION
EV-212.024A	24V AC
EV-212.024C	24V DC
EV-212.110A	110V AC
EV-212.220A	220V AC

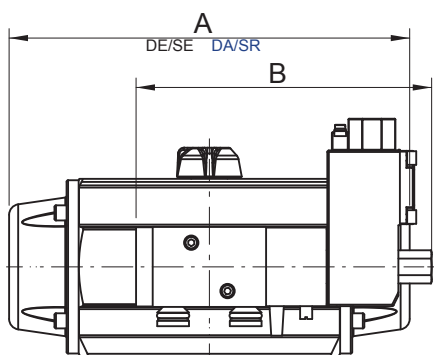
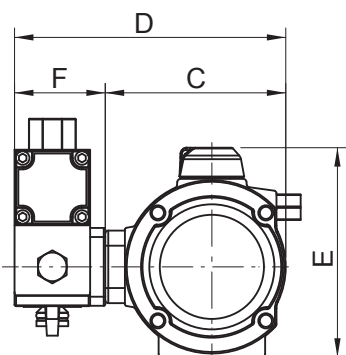
AIRE
AIR



ELEMENTOS DE REGULACIÓN Y CONTROL ELEMENTS OF REGULATION AND CONTROL



ELECTROVÁLVULA ATEX EXD NAMUR EXD NAMUR SOLENOID VALVE



ACTUADOR ACTUATOR	DIMENSIONES (mm)		DIMENSIONS (mm)				
	DE/DA	SE/SR	B	C	D	E	F
PAW-PAWS	141		196	76	136	89	60
PA00-PA00S	155		196	84	144	102	60
PA05-PA05S	201		196	102	162	119	60
PA10-PA10S	226		196	104	164	123	60
PA15-PA15S	265		196	119	179	139	60
PA20-PA20S	312		196	127	188	147	60
PA25-PA25S	358		196	153	214	175	60
PA30-PA30S	429		196	169	229	191	60
P40-P40S	444	598	196	226	286	272	60
P50-P50S	524	694	196	258	318	313	60
PA60-PA60S	672		196	331	391	368	60
PA70-PA70S	743		196	403	463	428	60

CARACTERÍSTICAS GENERALES

1.- ACTUADOR NEUMÁTICO

2.- PLACA INTERMEDIA

- MATERIAL : Nylon + Fibra de vidrio

3.- ELECTROVÁLVULA

- MATERIALES:
 - Cuerpo : Aluminio anodizado duro
 Inox Aisi-316
 - Bobina : Aluminio recubierto epoxy
 Inox Aisi-316
 - Juntas : NBR

- ESPECIFICACIONES:
 - Protección : IP-66, ATEX Exd
 - Presión : 2-10 bar
 - Temperatura : -30°C + 80°C
 - Función : 5/2 - 3/2 vías monoestable
 - Conexión neumática : G 1/4"
 - Conexión eléctrica : 1/2" NPT
 - Caudal : 990 Nl/min
 - Aislamiento bobina : Clase F

GENERAL FEATURES

1.- PNEUMATIC ACTUATOR

2.- INTERMEDIATE PLATE

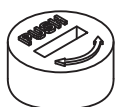
- MATERIAL : Nylon + Glass Fiber

3.- SOLENOID VALVE

- MATERIALS:
 - Body : Anodized aluminium
 Aisi-316 Stainless Steel
 - Coil : Epoxy aluminium coated
 Aisi-316 Stainless Steel
 - O-rings : NBR

- SPECIFICATIONS:
 - Protection : IP-66, ATEX Exd
 - Pressure : 2-10 bar
 - Temperature : -30°C + 80°C
 - Function : 5/2 - 3/2 ways monostable
 - Air connection : G 1/4"
 - Electrical connection : 1/2" NPT
 - Caudal : 990 Nl/min
 - Coil insulation : F Class

ACCIONAMIENTO ELECTRICO DE LA ELECTROVÁLVULA ELECTRIC ACTIONING OF SOLENOID VALVE



ACCIONAMIENTO MANUAL DE LA ELECTROVÁLVULA MANUAL ACTIONING OF SOLENOID VALVE

AL FONDO
PUSH DEEP



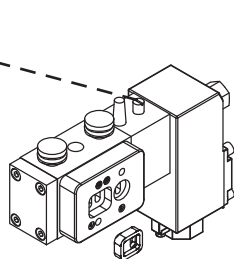
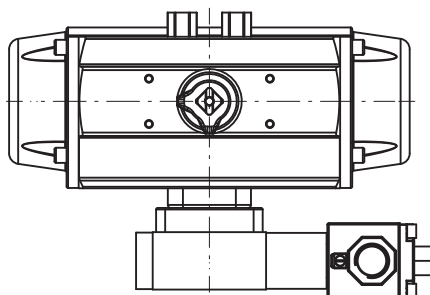
ACTUADOR CERRADO
ACTUATOR CLOSED

AL FONDO
PUSH DEEP

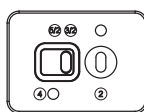
GIRO HORARIO
CLOCKWISE
TURN



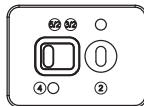
ACTUADOR ABIERTO
ACTUATOR OPEN



3 VIAS
3 WAYS



5 VIAS
5 WAYS

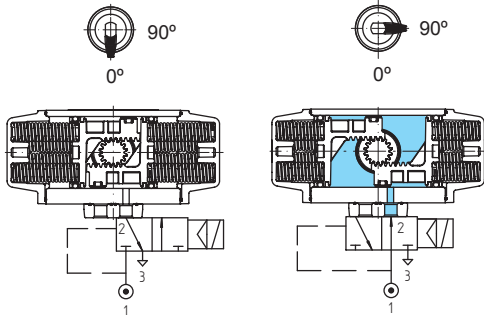


ESQUEMA DE FUNCIONAMIENTO FUNCTIONING SCHEME

SIMPLE EFECTO (ELECTROVÁLVULA 3 VÍAS) SPRING RETURN (3 WAYS SOLENOID VALVE)

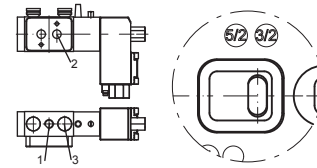
ACTUADOR CERRADO
ACTUATOR CLOSED

ACTUADOR ABIERTO
ACTUATOR OPEN

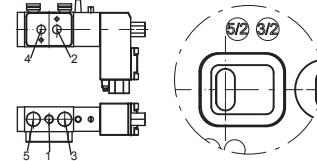


CONEXIONADO NEUMÁTICO PNEUMATIC CONNECTIONS

3 VÍAS
3 WAYS



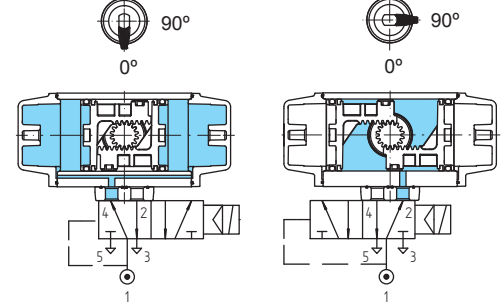
5 VÍAS
5 WAYS



DOBLE EFECTO (ELECTROVÁLVULA 5 VÍAS) DOUBLE ACTING (5 WAYS SOLENOID VALVE)

ACTUADOR CERRADO
ACTUATOR CLOSED

ACTUADOR ABIERTO
ACTUATOR OPEN



TENSIONES DISPONIBLES / AVAILABLE TENSIONS

DC TENSIÓN / TENSION	CONSUMO CONSUMPTION
24V DC	8W
48V DC	8W
110V DC	8W
125V DC	8W

AC TENSIÓN / TENSION	CONSUMO / CONSUMPTION	
	ARRANQUE STARTING	MANIOBRA OPERATING
24V AC	18VA	12VA
48V AC	18VA	12VA
110V AC	18VA	12VA
230V AC	18VA	12VA

CÓDIGOS / CODES

CÓDIGO CODE	MATERIAL			FUNCIÓN FUNCTION	ATEX
	CUERPO / BODY	BOBINA / COIL	JUNTAS / O-RINGS		
EV-491	Aluminio anodizado	Aluminio recubrimiento epoxy	NBR	3/2 - 5/2 monoestable	EXD
	Anodized aluminium	Aluminium coated with epoxy		3/2 - 5/2 monostable	
EV-492	Acero inoxidable Aisi-316	Aluminio recubrimiento epoxy	NBR	3/2 - 5/2 monoestable	EXD
	Aisi-316 stainless steel	Aluminium coated with epoxy		3/2 - 5/2 monostable	
EV-493	Acero inoxidable Aisi-316	Acero inoxidable Aisi-316	NBR	3/2 - 5/2 monoestable	EXD
	Aisi-316 stainless steel	Aisi-316 stainless steel		3/2 - 5/2 monostable	

OPCIONES / OPTIONS

- Función 3/2 - 5/2 biestable
- Material asientos:
 - Vitón: temperatura de trabajo -20°C + 160°C
 - Fluorosilicona: temperatura de trabajo -40°C + 80°C
 - Fluorosilicona + bobina especial: temp. de trabajo -60°C + 80°C
- Bobina ATEX Exia
- Entrada cable: M20 x 1.5
- Conexión neumática 1/4"NPT
- Tamaño 1/2" (caudal 1200NI/min)
- Bobina clase H, bobina tropicalizada
- Function 3/2 - 5/2 (2 coils)
- Seats material:
 - Vitón: working temperature -20°C + 160°C
 - Fluorosilicone: working temperature -40°C + 80°C
 - Special coil + fluorosilicone: working temperature -60°C + 80°C
- ATEX Exia coil
- Cable entry M20 x 1.5
- 1/4"NPT pneumatic connection
- Size 1/2" (1200NI/min)
- Class H coil, tropicalized coil

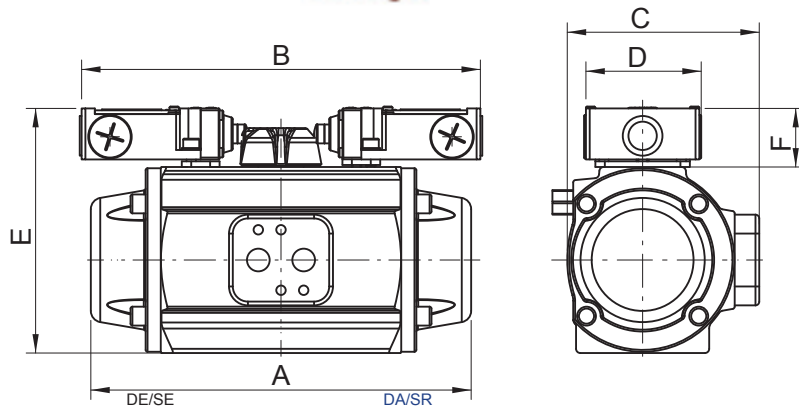
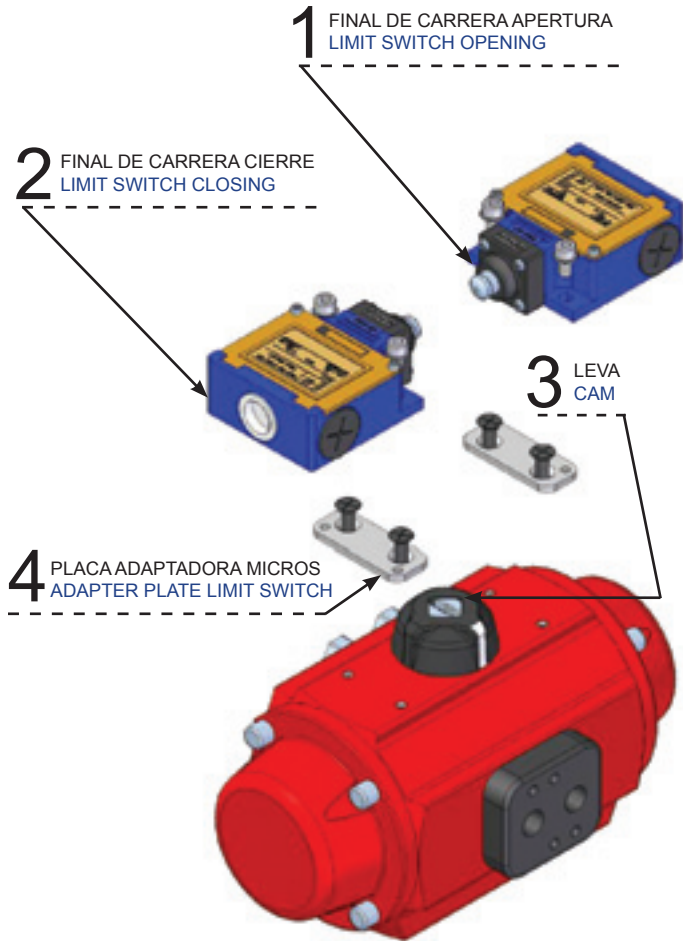
CERTIFICADOS / CERTIFICATIONS

- CE
- ATEX: II2GD ExdIICT6 or T5 or T4 Gb
 - ExtbIIIC T80°C or T95°C or T130°C Db
 - IP66
 - T_{amb} -40°C ÷ +35 or +50°C or +60°C
- SIL-2. OPTION SIL-3
- NEMA 4X
- GOST

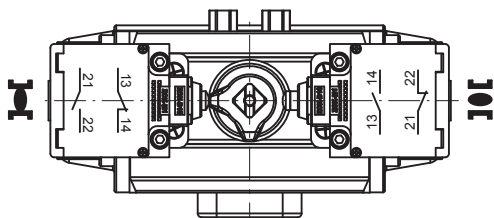
ELEMENTOS DE REGULACIÓN Y CONTROL
ELEMENTS OF REGULATION AND CONTROL



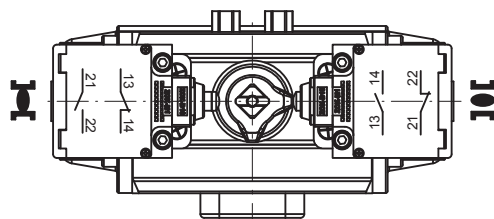
FINALES DE CARRERA ELECTROMECÁNICOS
INSTALADOS SOBRE ACTUADOR
ELECTROMECHANIC LIMIT SWITCHES
INSTALLED ONTO ACTUATOR



ESQUEMA DE FUNCIONAMIENTO
WORKING DRAWING



ACTUADOR CERRADO
ACTUATOR CLOSED



ACTUADOR ABIERTO
ACTUATOR OPEN

FINALES DE CARRERA
LIMIT SWITCHES

CÓDIGO CODE	TIPO DE CONTACTO TYPE OF SWITCH	TENSIÓN TENSION	MODELO MODEL	PROTECCIÓN PROTECTION	ENTRADAS ENTRANCES
FCE-003	BIPOLAR NC + NA	240V, 3A (AC)	XCK-M110	IP66	3
	2 POLE NC + NO	250V, 0'27A (DC)			

INSTALACIÓN FINAL DE CARRERA A ACTUADOR
INSTALLED LIMIT SWITCHES ONTO ACTUATOR

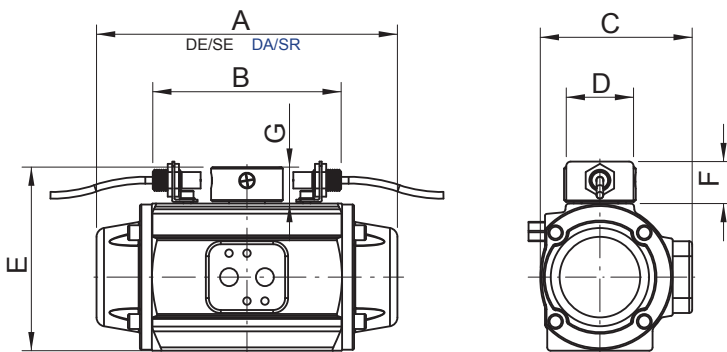
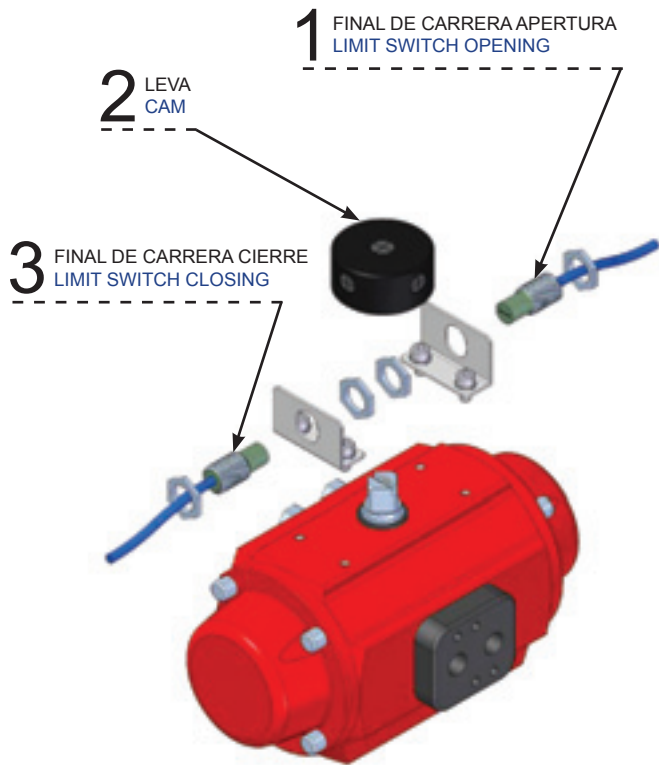
CÓDIGO CODE	DESCRIPCIÓN DESCRIPTION
IFC-010	Instalación 1 o 2 F.C. electromecánicos sobre PA00 a PA30. 1 or 2 electromechanic L.S. installation onto PA00 to PA30.
IFC-004	Instalación 1 o 2 F.C. electromecánicos sobre P40 a PA70. 1 or 2 electromechanic L.S. installation onto P40 to PA70.

ACTUADOR ACTUATOR	DIMENSIONES (mm)		DIMENSIONS (mm)			
	A	B	C	D	E	F
PA00-PA00S	155	214	84	64	111	30
PA05-PA05S	201	214	102	64	128	30
PA10-PA10S	226	214	104	64	132	30
PA15-PA15S	265	214	119	64	148	30
PA20-PA20S	312	214	127	64	156	30
PA25-PA25S	358	214	153	64	184	30
PA30-PA30S	429	214	169	64	201	30
P40-P40S	444	598	234	226	64	272
P50-P50S	524	694	234	258	64	313
PA60-PA60S	672	234	331	64	368	50
PA70-PA70S	743	234	403	64	428	50

ELEMENTOS DE REGULACIÓN Y CONTROL ELEMENTS OF REGULATION AND CONTROL



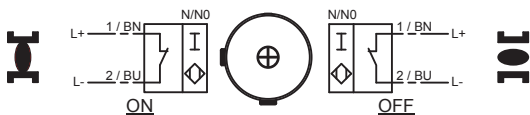
FINALES DE CARRERA INDUCTIVOS NAMUR INSTALADOS SOBRE ACTUADOR PROXIMITY NAMUR LIMIT SWITCHES INSTALLED ONTO ACTUATOR



ACTUADOR ACTUATOR	DIMENSIONES (mm)			DIMENSIONS (mm)						
	DE/DA	SE/SR		A	B	C	D	E	F	G
PA00-PA00S	155			126	84	45	102	27	24	
PA05-PA05S	201			126	102	45	119	27	24	
PA10-PA10S	226			126	104	45	123	27	24	
PA15-PA15S	265			126	119	45	139	27	24	
PA20-PA20S	312			126	127	45	147	27	24	
PA25-PA25S	358			126	153	45	175	27	24	
PA30-PA30S	429			126	169	45	191	27	24	
P40-P40S	444	598		126	226	45	272	33	50	
P50-P50S	524	694		126	258	45	313	33	50	
PA60-PA60S	672			126	331	45	368	33	50	
PA70-PA70S	743			126	403	45	428	33	50	

FINALES DE CARRERA LIMIT SWITCHES

ESQUEMA DE FUNCIONAMIENTO WORKING DRAWING



ACTUADOR CERRADO
ACTUATOR CLOSED



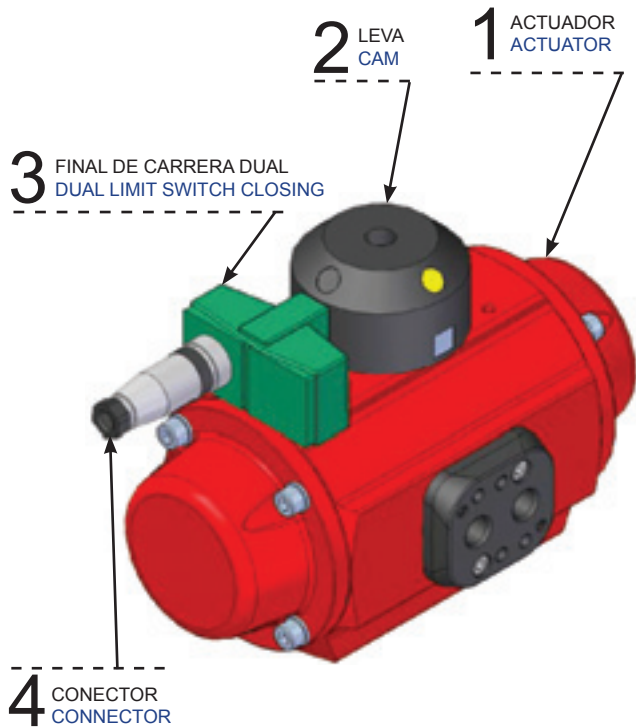
ACTUADOR ABIERTO
ACTUATOR OPEN

CÓDIGO CODE	SALIDA OUTPUT	TENSIÓN TENSION	MODELO MODEL	ZONA CLASIFICADA CLASSIFIED ZONE	TIPO CONEXIÓN CONNECTION TYPE
FCI-201	NAMUR	NOM. 8V	NJ511NG	II1GEEExialICT6	2m PVC CABLE

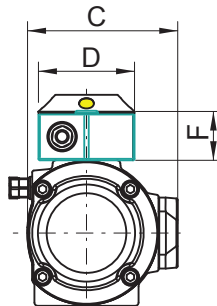
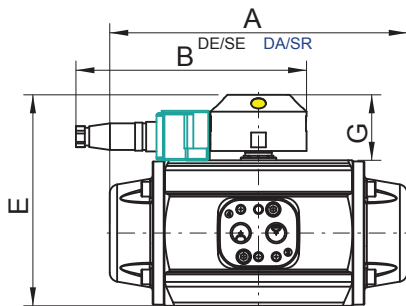
INSTALACIÓN FINAL DE CARRERA A ACTUADOR INSTALLED LIMIT SWITCHES ONTO ACTUATOR

CÓDIGO CODE	DESCRIPCIÓN DESCRIPTION
IFC-110	Instalación 1 F.C. inductivo sobre PA00 a PA15 1 inductive L.S. installation onto PA00 to PA15
IFC-112	Instalación 1 F.C. inductivo sobre PA20 a PA30. 1 inductive L.S. installation onto PA20 to PA30.
IFC-114	Instalación 1 F.C. inductivo sobre P40 a PA70. 1 inductive L.S. installation onto P40 to PA70.
IFC-120	Instalación 2 F.C. inductivos sobre PA00 a PA15. 2 inductive L.S. installation onto PA00 to PA15.
IFC-122	Instalación 2 F.C. inductivos sobre PA20 a P30. 2 inductive L.S. installation onto PA20 to PA30.
IFC-124	Instalación 2 F.C. inductivos sobre P40 a P70. 2 inductive L.S. installation onto P40 to PA70.

ELEMENTOS DE REGULACIÓN Y CONTROL
ELEMENTS OF REGULATION AND CONTROL

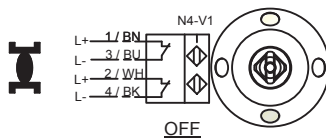


FINAL DE CARRERA DUAL INDUCTIVOS NAMUR
P+F INSTALADOS SOBRE ACTUADOR
P+F DUAL INDUCTIVE NAMUR LIMIT SWITCH
INSTALLED ONTO ACTUATOR

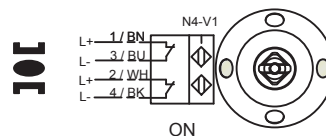


ACTUADOR ACTUATOR	DIMENSIONES (mm)			DIMENSIONS (mm)				
	A	B	C	D	E	F	G	
PAW-PAWS	141	156	76	65	104	33,5	45	
PA00-PA00S	155	156	84	65	126	33,5	45	
PA05-PA05S	201	156	102	65	143	33,5	45	
PA10-PA10S	226	156	104	65	147	33,5	45	
PA15-PA15S	265	156	119	65	162	33,5	45	
PA20-PA20S	312	156	127	65	171	33,5	45	
PA25-PA25S	358	156	153	65	199	33,5	45	
PA30-PA30S	429	156	169	65	215	33,5	45	
P40-P40S	444	598	207	226	114	287	33,5	64,5
P50-P50S	524	694	207	258	114	328	33,5	64,5
PA60-PA60S	672	207	331	114	383	33,5	64,5	
PA70-PA70S	743	207	403	114	443	33,5	64,5	

ESQUEMA DE FUNCIONAMIENTO
WORKING DRAWING



OFF
ACTUADOR CERRADO
ACTUATOR CLOSED



ON
ACTUADOR ABIERTO
ACTUATOR OPEN

FINALES DE CARRERA
LIMIT SWITCHES

CÓDIGO CODE	SALIDA OUTPUT	TENSIÓN TENSION	MODELO MODEL	ZONA CLASIFICADA CLASSIFIED ZONE	TIPO CONEXIÓN CONNECTION TYPE
FCI-277	NAMUR	NOM. 8V	NCN3-F31-N4-V18	EExiallCT6	CONECTOR

CONECTOR
CONNECTOR

CÓDIGO CODE	DESCRIPCIÓN DESCRIPTION
AFC-4990	Conector recto Straight connector

INSTALACIÓN FINAL DE CARRERA A ACTUADOR
INSTALLED LIMIT SWITCHES ONTO ACTUATOR

CÓDIGO CODE	DESCRIPCIÓN DESCRIPTION
IFC-2002	Instalación F.C. inductivos dual F31 sobre actuador 80x30 H=20 Dual inductive F31 L.S. mounting onto 80x30 H=20 actuator
IFC-2004	Instalación F.C. inductivos dual F31 sobre actuador 130x30 H=50 Dual inductive F31 L.S. installation onto 130x30 H=50 actuator

CAJA CON FINALES DE CARRERA ELECTROMECÁNICOS
BOX WITH ELECTROMECHANIC LIMIT SWITCHES

CÓDIGO CODE	DESCRIPCIÓN DESCRIPTION
CFC-5601	Caja con 2 finales de carrera electromecánicos. Box with 2 electromechanic limit switch.
IFC-56W	Instalación caja F.C. sobre actuador 80x30 H=20 L.S. installation onto 80x30 H=20 actuator.
IFC-560	Instalación caja F.C. sobre actuador 80x30 H=30 L.S. installation onto 80x30 H=30 actuator.
IFC-564	Instalación caja F.C. a actuador 130x30 H=50 L.S. installation onto 130x30 H=50 actuator.

La instalación incluye soporte y tornillería (acero inox. AISI-304).
 Installation includes bracket and bolting (AISI-304 Stainless Steel).

FINALES DE CARRERA

- MARCA : SPDT 250VAC, 250VDC

OPCIONES:

- Otras medidas de prensaestopas : Consultar

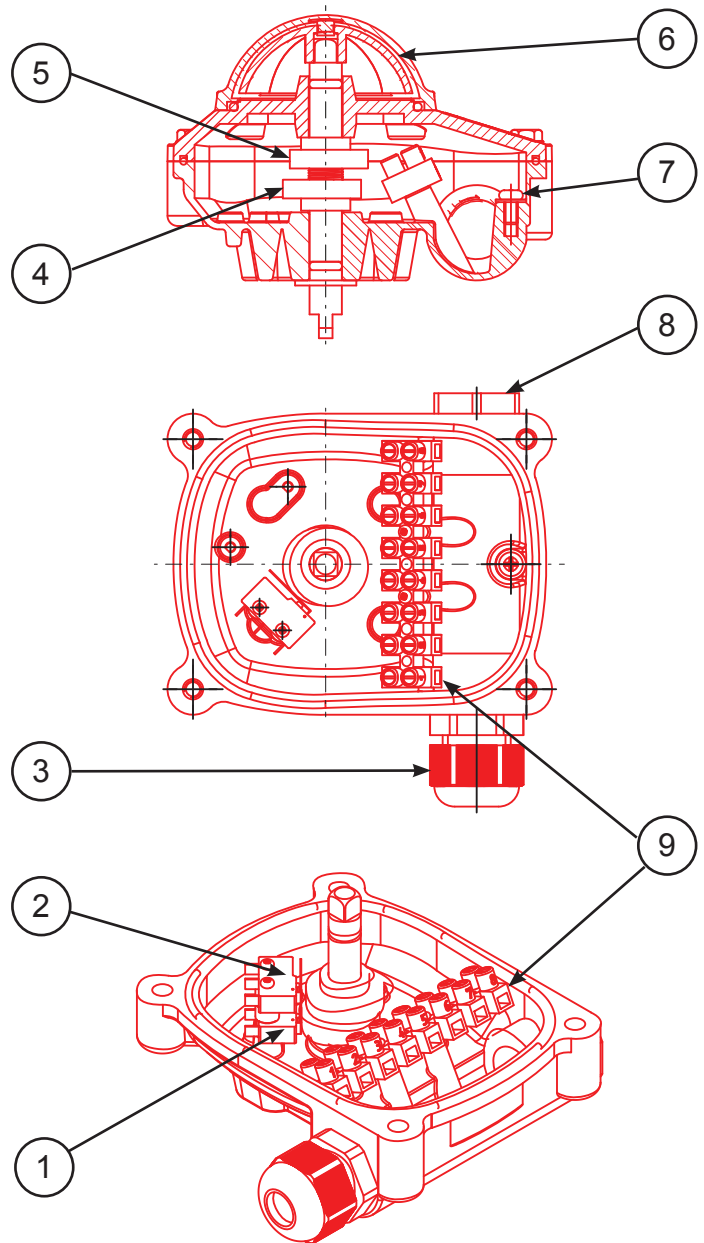
LIMIT SWITCH

- BRAND : SPDT 250VAC, 250VDC

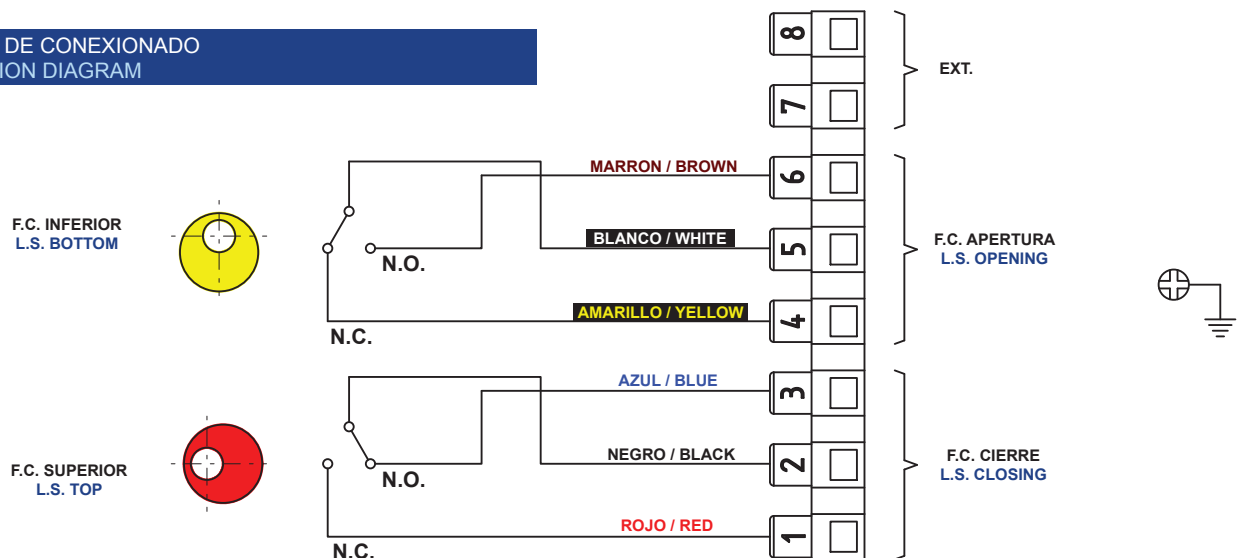
OPTIONS:

- Other packing gland dims : Please consult

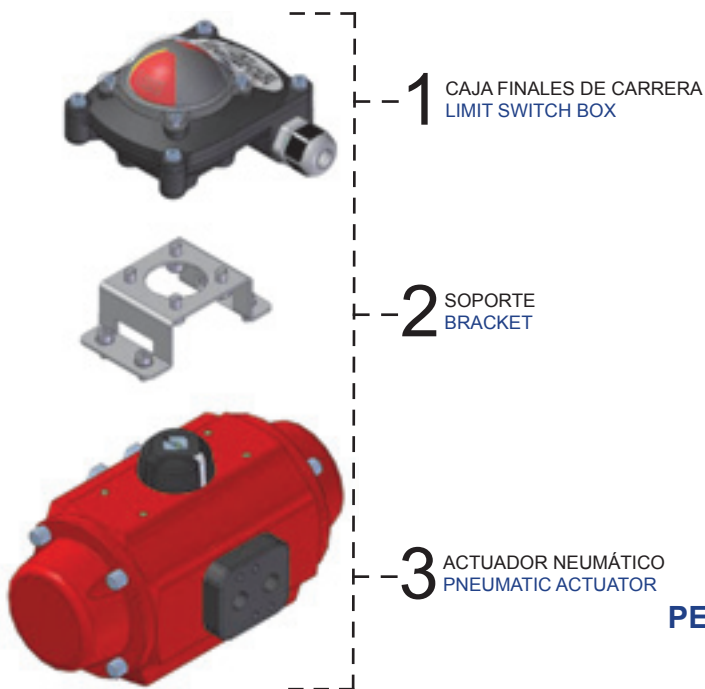
Nº	Descripción Description
1	F.C. APERTURA L.S. OPEN
2	F.C. CIERRE L.S. CLOSE
3	PRENSAESTOPAS PACKING GLAND
4	LEVA F.C. APERTURA (REGULABLE) OPENING L.S. CAM (ADJUSTABLE)
5	LEVA F.C. CIERRE (REGULABLE) CLOSING L.S. CAM (ADJUSTABLE)
6	INDICADOR DE POSICIÓN POSITION INDICATOR
7	TOMA DE TIERRA EARTH CONNECTION
8	TAPÓN TAP
9	REGLETA DE CONEXIONADO CONNECTION TERMINAL



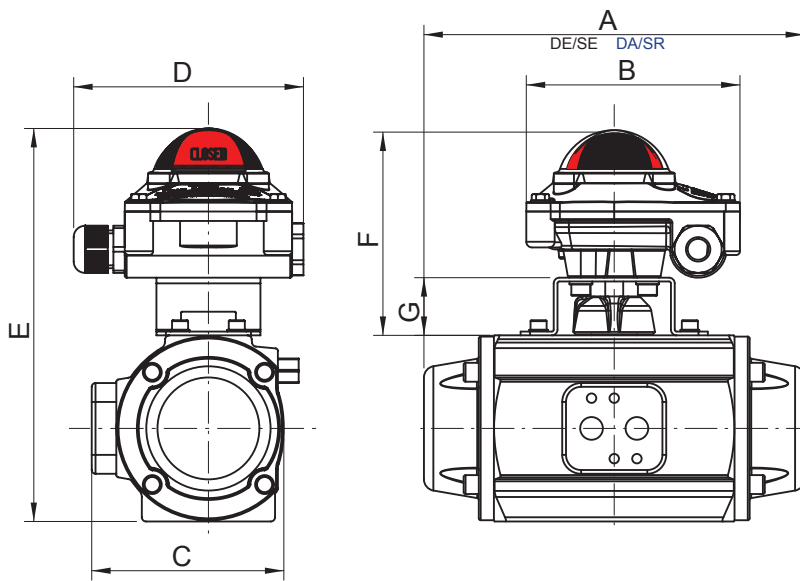
ESQUEMA DE CONEXIONADO
CONNECTION DIAGRAM



ELEMENTOS DE REGULACIÓN Y CONTROL ELEMENTS OF REGULATION AND CONTROL



CAJA FINALES DE CARRERA INDUCTIVOS PEPPERL+FUCHS PEPPERL+FUCHS INDUCTIVE LIMIT SWITCH BOX



ACTUADOR ACTUATOR	DIMENSIONES (mm)		DIMENSIONS (mm)					
	A		B	C	D	E	F	G
	DE/DA	SE/SR						
PAW-PAWS	141		112	76	118	177	108	30
PA00-PA00S	155		112	84	118	189	118	30
PA05-PA05S	201		112	102	118	206	118	30
PA10-PA10S	226		112	104	118	210	118	30
PA15-PA15S	265		112	119	118	226	118	30
PA20-PA20S	312		112	127	118	234	118	30
PA25-PA25S	358		112	153	118	262	118	30
PA30-PA30S	429		112	169	118	279	118	30
P40-P40S	444	598	112	226	118	309	138	60
P50-P50S	524	694	112	258	118	401	138	60
PA60-PA60S	672		112	331	118	456	138	60
PA70-PA70S	743		112	403	118	516	138	60

CARACTERÍSTICAS GENERALES

1.- CAJA FINAL DE CARRERA

- MATERIALES:
 - Caja : Aluminio recubierto con poliéster
 - Eje : Acero inoxidable
 - Cubierta del indicador : Policarbonato
 - Tornillería : Acero inoxidable
 - Tapón : 1 unid. poliamida
 - Prensaestopas : IP-67 M20 diámetro cable 6-12mm
 - : 1 unid., opcional 2 unidades
- ESPECIFICACIONES:
 - Temperatura : -20°C + 80°C
 - Finales de carrera : Inductivos

2.- SOPORTE

- MATERIAL SOPORTE : Inox AISI-304
- MATERIAL TORNILLERÍA : Inox AISI-304

3.- ACTUADOR NEUMÁTICO

GENERAL FEATURES

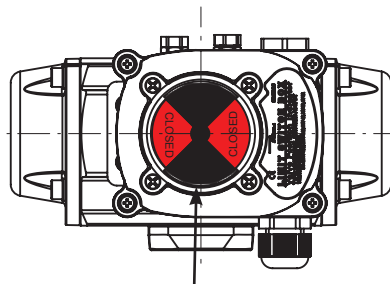
1.- LIMIT SWITCH BOX

- MATERIALS:
 - Box : Aluminium polyester coated
 - Shaft : Stainless Steel
 - Indicator cover : Polycarbonate
 - Bolting : Stainless Steel
 - Air-tight tap : 1 unit polyamide
 - Packing gland : IP-67 M20 6-12mm cable diameter
 - : 1 unit, option 2 units
- SPECIFICATIONS:
 - Temperature : -20°C + 80°C
 - Limit switches : Inductives

2.- BRACKET

- BRACKET MATERIAL : Stainless Steel AISI-304
- BOLT MATERIAL : Stainless Steel AISI-304

3.- PNEUMATIC ACTUATOR



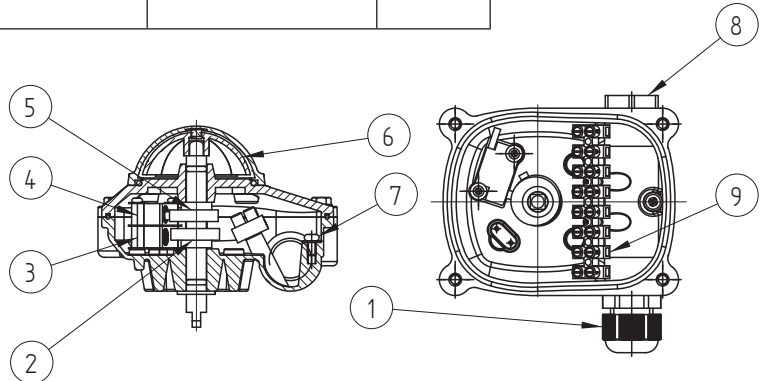
CAJA CON F.C INDUCTIVOS PEPPERL+FUCHS
PEPPERL+FUCHS INDUCTIVE L.S BOX

CÓDIGO CODE	Nº F.C. Nº L.S.	SALIDA OUTPUT	TENSIÓN NOMINAL V _o OPERATION VOLTAGE V _o	MODELO F.C. L.S. MODEL	ZONA CLASIFICADA F.C L.S CLASSIFIED ZONE	ZONA CLASIFICADA CAJA BOX CLASSIFIED ZONE	PESOS (*) WEIGHTS (*)
CFC-5201	1	NAMUR	NOM. 8V	NJ2-V3-N		II1GEEExialICT6	0,55 Kg 1,2 Lb
CFC-5202	2						
CFC-5203	1	NPN	10-30 DC	NBB2-V3-E0	NOT ATEX CERTIFICATE	NOT ATEX CERTIFICATE	
CFC-5204	2						
CFC-5205	1	PNP	10-30V DC	NBB2-V3-E2	NOT ATEX CERTIFICATE	NOT ATEX CERTIFICATE	
CFC-5206	2						
CFC-5207	1	-	5-60V DC	NBB3-V3-Z4	NOT ATEX CERTIFICATE	NOT ATEX CERTIFICATE	
CFC-5208	2						

(*): Peso de la caja y el soporte
 (*): L.S box + bracket weight

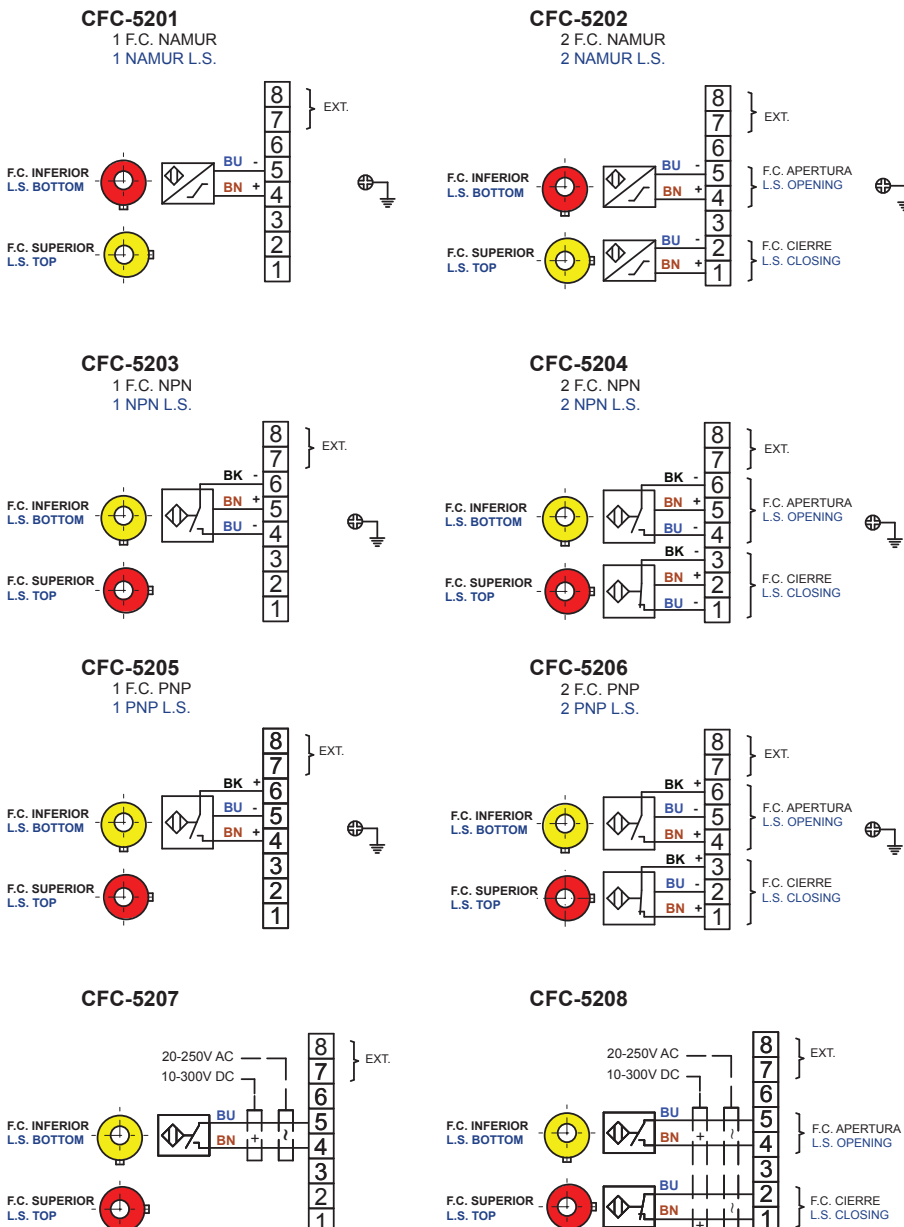
CÓDIGO CODE	DESCRIPCIÓN DESCRIPTION
IFC-56W	Instalación caja F.C. sobre actuador 80x30 H=20 L.S. installation onto 80x30 H=20 actuador.
IFC-560	Instalación caja F.C. sobre actuador 80x30 H=30 L.S. installation onto 80x30 H=30 actuador.
IFC-564	Instalación caja F.C. a actuador 130x30 H=50 L.S. installation onto 130x30 H=50 actuador.

La instalación incluye soporte y tornillería (acero inox. AISI-304).
 Installation includes bracket and bolting (AISI-304 Stainless Steel).



ESQUEMAS DE CONEXIONADO

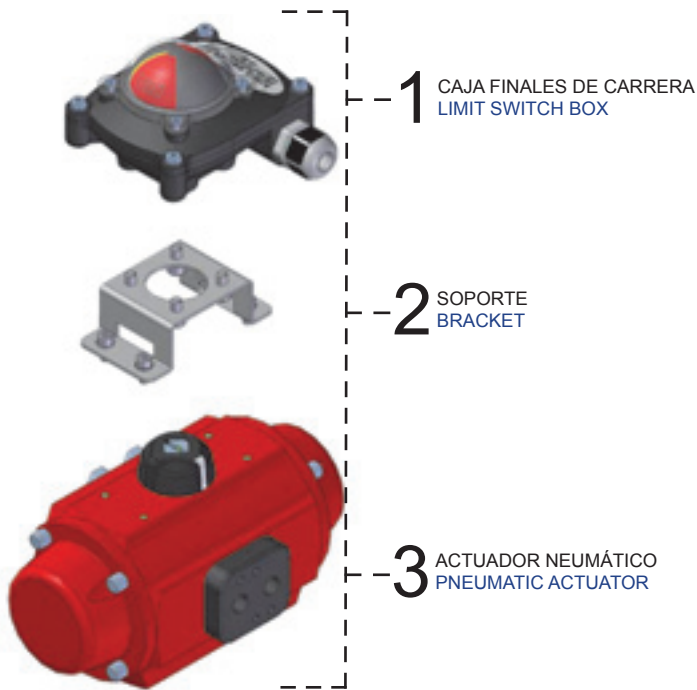
CONNECTION DIAGRAM



Nº	Descripción	Description
1	F.C. APERTURA	L.S. OPEN
2	F.C. CIERRE	L.S. CLOSE
3	PRENSAESTOPAS	PACKING GLAND
4	LEVA F.C. APERTURA (REGULABLE)	OPENING L.S. CAM (ADJUSTABLE)
5	LEVA F.C. CIERRE (REGULABLE)	CLOSING L.S. CAM (ADJUSTABLE)
6	INDICADOR DE POSICIÓN	POSITION INDICATOR
7	TOMA DE TIERRA	EARTH CONNECTION
8	TAPÓN	TAP
9	REGLETA DE CONEXIONADO	CONNECTION TERMINAL

CODIGO DE COLORES COLORS CODE	
NEGRO	BK
BLACK	BK
MARRÓN	BN
BROWN	BN
AZUL	BL
BLUE	BL

ELEMENTOS DE REGULACIÓN Y CONTROL ELEMENTS OF REGULATION AND CONTROL



CAJA FINALES DE CARRERA INDUCTIVOS IFM PNP/NPN PROGRAMABLES N.A. - N.C. IFM PNP/NPN INDUCTIVE LIMIT SWITCH BOX N.O. - N.C. PROGRAMMABLE

ACTUADOR ACTUATOR	DIMENSIONES (mm)				DIMENSIONS (mm)			
	A		B	C	D	E	F	G
	DE/DA	SE/SR						
PAW-PAWS	141		112	76	118	177	108	30
PA00-PA00S	155		112	84	118	189	118	30
PA05-PA05S	201		112	102	118	206	118	30
PA10-PA10S	226		112	104	118	210	118	30
PA15-PA15S	265		112	119	118	226	118	30
PA20-PA20S	312		112	127	118	234	118	30
PA25-PA25S	358		112	153	118	262	118	30
PA30-PA30S	429		112	169	118	279	118	30
P40-P40S	444	598	112	226	118	309	138	60
P50-P50S	524	694	112	258	118	401	138	60
PA60-PA60S	672		112	331	118	456	138	60
PA70-PA70S	743		112	403	118	516	138	60

CARACTERÍSTICAS GENERALES

1.- CAJA FINAL DE CARRERA

- MATERIALES:
 - Caja : Aluminio recubierto con poliéster
 - Eje : Acero inoxidable
 - Cubierta del indicador : Policarbonato
 - Tornillería : Acero inoxidable
 - Tapón : 1 unid. poliamida
 - Prensaestopas : IP-67 M20 diámetro cable 6-12mm
 - : 1 unidad, opcional 2 unidades
- ESPECIFICACIONES:
 - Temperatura : -20°C + 80°C
 - Finales de carrera : Inductivos IFM Mod. IS5026

2.- SOPORTE

- MATERIAL SOPORTE : Inox AISI-304
- MATERIAL TORNILLERÍA : Inox AISI-304

3.- ACTUADOR NEUMÁTICO

GENERAL FEATURES

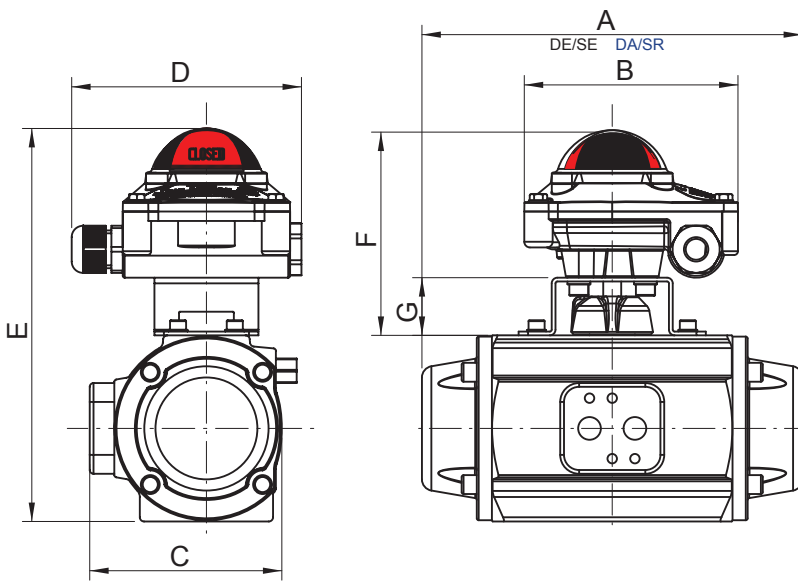
1.- LIMIT SWITCH BOX

- MATERIALS:
 - Box : Aluminium polyester coated
 - Shaft : Stainless Steel
 - Indicator cover : Polycarbonate
 - Bolting : Stainless Steel
 - Air-tight tap : 1 unit polyamide
 - Packing gland : IP-67 M20 6-12mm cable diameter
 - : 1 unit, option 2 units
- SPECIFICATIONS:
 - Temperature : -20°C + 80°C
 - Limit switches : Inductives IFM Mod. IS5026

2.- BRACKET

- BRACKET MATERIAL : Stainless Steel AISI-304
- BOLT MATERIAL : Stainless Steel AISI-304

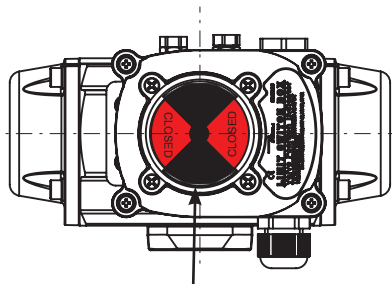
3.- PNEUMATIC ACTUATOR



ACTUADOR CERRADO
ACTUATOR CLOSED



ACTUADOR ABIERTO
ACTUATOR OPEN



CAJA CON FINALES DE CARRERA INDUCTIVOS
BOX WITH INDUCTIVE LIMIT SWITCHES

CÓDIGO CODE	Nº F.C. Nº L.S.	SALIDA OUTPUT	TENSIÓN NOMINAL V ₀ OPERATION VOLTAGE V ₀	MODELO F.C. L.S. MODEL
CFC-5802	2	N.A./N.C. PROGRAMABLE N.O./N.C. PROGRAMMABLE	5-36V PNP/NPN	IS5026

CÓDIGO CODE	DESCRIPCIÓN DESCRIPTION
IFC-56W	Instalación caja F.C. sobre actuador 80x30 H=20 L.S. installation onto 80x30 H=20 actuator.
IFC-560	Instalación caja F.C. sobre actuador 80x30 H=30 L.S. installation onto 80x30 H=30 actuator.
IFC-564	Instalación caja F.C. a actuador 130x30 H=50 L.S. installation onto 130x30 H=50 actuator.

La instalación incluye soporte y tornillería (acero inox. AISI-304).
 Installation includes bracket and bolting (AISI-304 Stainless Steel).

FINALES DE CARRERA

- MARCA : IFM MOD.IS5026

OPCIONES:

- Otras medidas de prensaestopas : Consultar

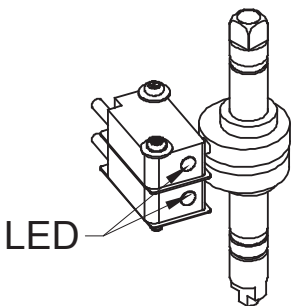
LIMIT SWITCH

- BRAND : IFM MOD.IS5026

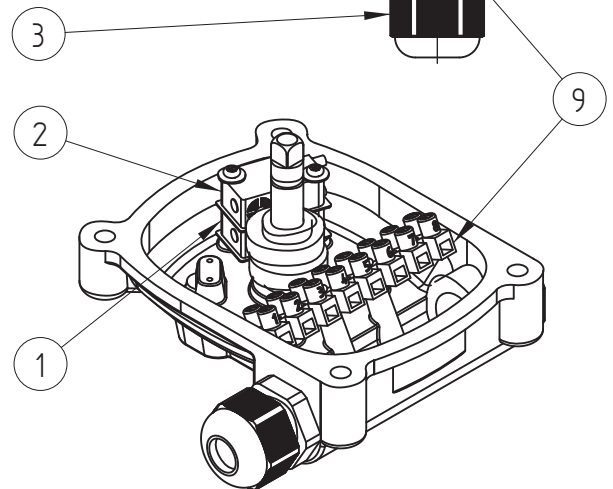
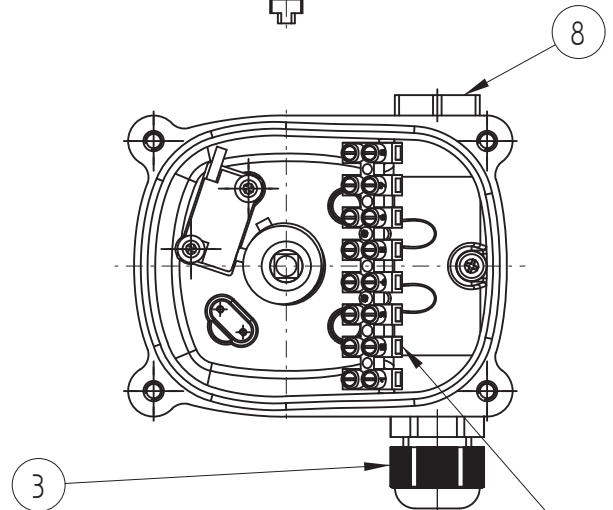
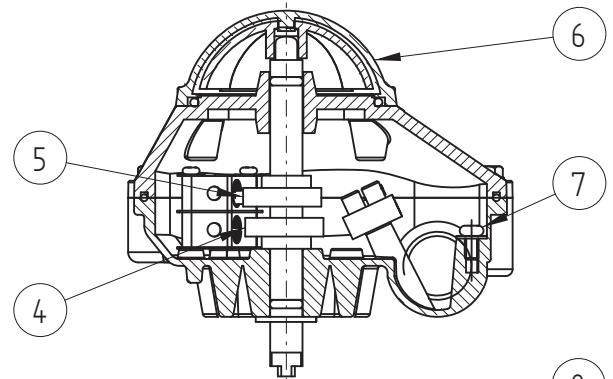
OPTIONS:

- Other packing gland dims : Please consult

FUNCIONAMIENTO LED
LED FUNCTION



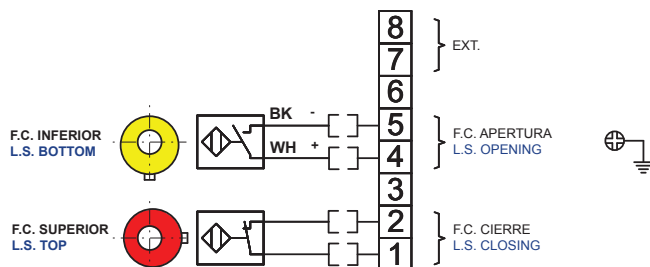
Nº	Descripción	Description
1	F.C. APERTURA	L.S. OPEN
2	F.C. CIERRE	L.S. CLOSE
3	PRENSAESTOPAS	PACKING GLAND
4	LEVA F.C. APERTURA (REGULABLE)	OPENING L.S. CAM (ADJUSTABLE)
5	LEVA F.C. CIERRE (REGULABLE)	CLOSING L.S. CAM (ADJUSTABLE)
6	INDICADOR DE POSICIÓN	POSITION INDICATOR
7	TOMA DE TIERRA	EARTH CONNECTION
8	TAPÓN	TAP
9	REGLETA DE CONEXIONADO	CONNECTION TERMINAL



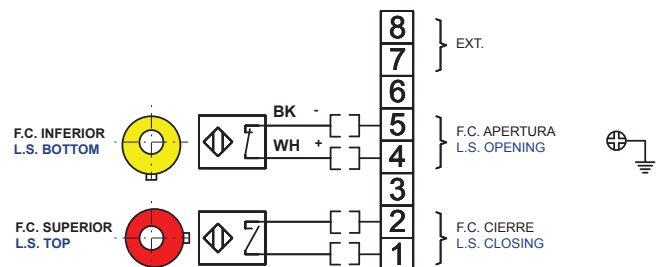
ESQUEMAS DE CONEXIONADO

CONNECTION DIAGRAM

FINALES DE CARRERA PROGRAMADOS N.A.
N.O. PROGRAMMED LIMIT SWITCH BOX



FINALES DE CARRERA PROGRAMADOS N.C.
N.C. PROGRAMMED LIMIT SWITCH BOX

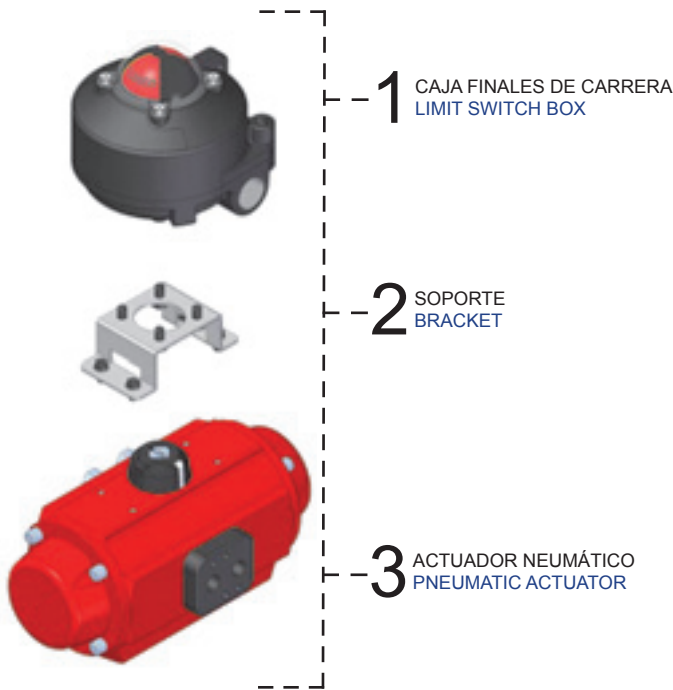


CODIGO DE COLORES
COLORS CODE

NEGRO	BK
BLACK	BK
BLANCO	WH
WHITE	WH



ELEMENTOS DE REGULACIÓN Y CONTROL ELEMENTS OF REGULATION AND CONTROL



CAJA EXD CON FINALES DE CARRERA EXD BOX WITH LIMIT SWITCHES

ACTUADOR ACTUATOR	DIMENSIONES (mm)							DIMENSIONS (mm)		
	A		B	C	D	E	F	G	H	
	DE DA	SE SR							CFC-6001	CFC-6002
PAW-PAWS	141		118	76	118	220	151	30	3/4" NPT	M20x1,5
PA00-PA00S	155		118	84	118	232	151	30	3/4" NPT	M20x1,5
PA05-PA05S	201		118	102	118	249	151	30	3/4" NPT	M20x1,5
PA10-PA10S	226		118	104	118	253	151	30	3/4" NPT	M20x1,5
PA15-PA15S	265		118	119	118	269	151	30	3/4" NPT	M20x1,5
PA20-PA20S	312		118	127	118	277	151	30	3/4" NPT	M20x1,5
PA25-PA25S	358		118	153	118	305	151	30	3/4" NPT	M20x1,5
PA30-PA30S	429		118	169	118	322	151	30	3/4" NPT	M20x1,5
P40-P40S	444	598	118	226	118	403	181	60	3/4" NPT	M20x1,5
P50-P50S	524	694	118	258	118	444	181	60	3/4" NPT	M20x1,5
PA60-PA60S	672		118	331	118	499	181	60	3/4" NPT	M20x1,5
PA70-PA70S	743		118	403	118	559	181	60	3/4" NPT	M20x1,5

CARACTERÍSTICAS GENERALES

1.- CAJA FINAL DE CARRERA

- MATERIALES:
 - Caja : Aluminio recubierto con poliéster
 - Eje : Acero inoxidable
- ESPECIFICACIONES:
 - Temperatura ambiente : -20°C + 60°C
 - Protección : EX II2G Ex d IICT6 IP67
 - Finales de carrera : 2 electromecánicos SPDT (CFC-6001)
2 inductivos Exi (CFC-6002)
 - Entrada de cable : 2 x 3/4" NPT / M20 x 1,5
 - Regleta de conexión : 8 terminales (0,08-2,5mm²)

2.- SOPORTE

- MATERIAL SOPORTE : Inox AISI-304
- MATERIAL TORNILLERÍA : Inox AISI-304

3.- ACTUADOR NEUMÁTICO

GENERAL FEATURES

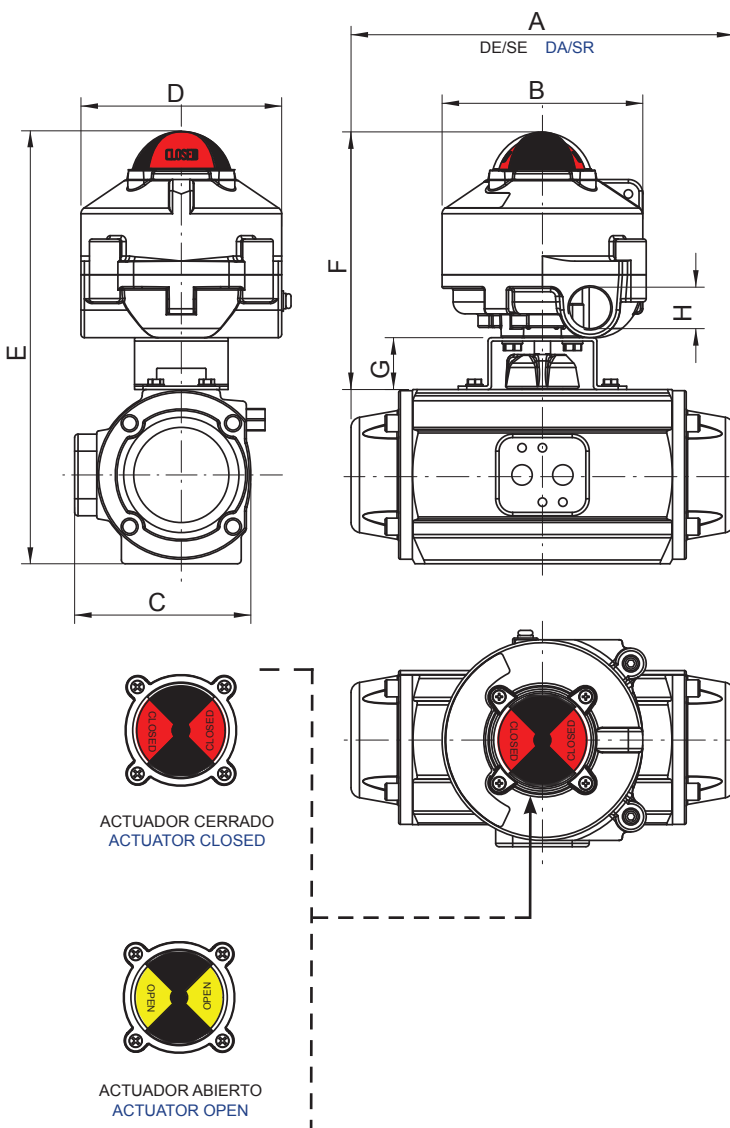
1.- LIMIT SWITCH BOX

- MATERIALES:
 - Box : Aluminium polyester coated
 - Shaft : Stainless Steel
- SPECIFICATIONS:
 - Ambient temperature : -20°C + 60°C
 - Enclosure : EX II2G Ex d IICT6 IP67
 - Limit switches : 2 electromechanic SPDT
2 Exi inductives
 - Cable entries : 2 x 3/4" NPT / M20 x 1,5
 - Terminal strip : 8 points (0,08-2,5mm²)

2.- BRACKET

- BRACKET MATERIAL : Stainless Steel AISI-304
- BOLT MATERIAL : Stainless Steel AISI-304

3.- PNEUMATIC ACTUATOR



CAJA EXD CON FINALES DE CARRERA EXD BOX WITH LIMIT SWITCHES

CÓDIGO CODE	DESCRIPCIÓN DESCRIPTION	ENTRADAS ENTRIES
CFC-6001	Caja EXD con 2 finales de carrera electromecánicos. EXD limit switch box with 2 electromechanic limit switches.	3/4" NPT
CFC-6002	Caja EXD con 2 F.C. inductivos Exi. EXD limit switch box with 2 Exi inductives.	M20 x 1,5
CFC-6003	Caja EXD con 2 finales de carrera electromecánicos. EXD limit switch box with 2 electromechanic limit switches.	M20 x 1,5
CFC-6005	Caja EXD con 2 F.C. inductivos Exi. EXD limit switch box with 2 Exi inductives.	3/4" NPT

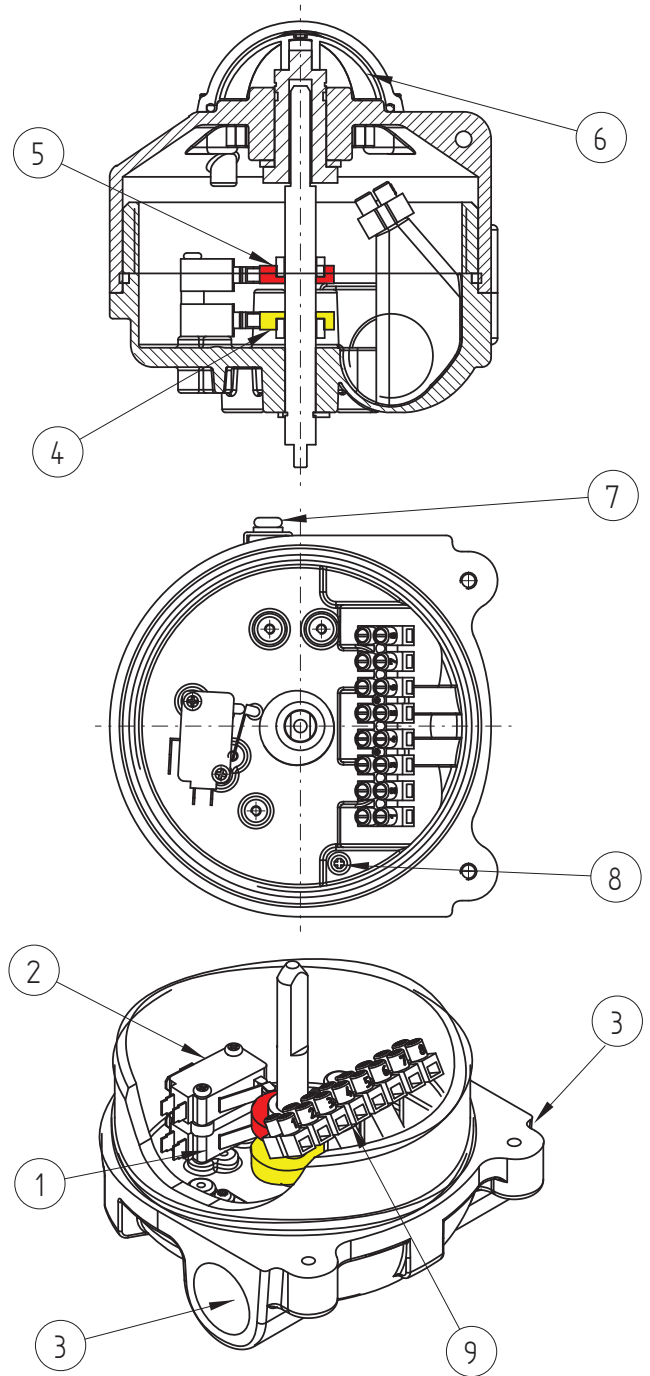
CÓDIGO CODE	DESCRIPCIÓN DESCRIPTION
IFC-56W	Instalación caja F.C. sobre actuador 80x30 H=20 L.S. installation onto 80x30 H=20 actuator.
IFC-560	Instalación caja F.C. sobre actuador 80x30 H=30 L.S. installation onto 80x30 H=30 actuator.
IFC-564	Instalación caja F.C. a actuador 130x30 H=50 L.S. installation onto 130x30 H=50 actuator.

La instalación incluye soporte y tornillería (acero inox. AISI-304).
Installation includes bracket and bolting (AISI-304 Stainless Steel).

Peso de la caja + soporte : 1,5Kg

Weight of box + support: 3,75 Lb

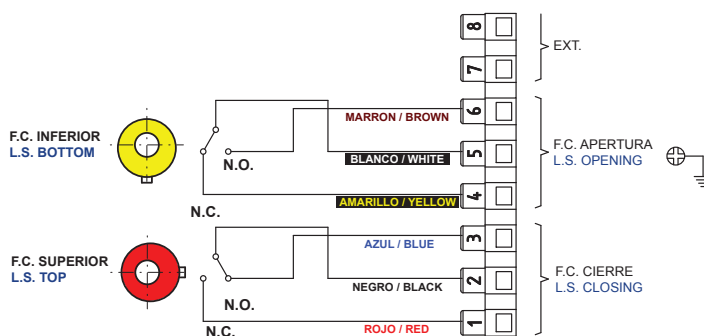
Nº	Descripción Description
1	F.C. APERTURA L.S. OPEN
2	F.C. CIERRE L.S. CLOSE
3	2 x ENTRADA CABLE 2 x CABLE ENTRIES
4	LEVA F.C. APERTURA (REGULABLE) OPENING L.S. CAM (ADJUSTABLE)
5	LEVA F.C. CIERRE (REGULABLE) CLOSING L.S. CAM (ADJUSTABLE)
6	INDICADOR DE POSICIÓN POSITION INDICATOR
7	TOMA DE TIERRA EXTERIOR EARTH GROUND CONNECTION
8	TOMA SE TIERRA INTERIOR INTERNAL GROUND CONNECTION
9	REGLETA DE CONEXIONADO CONNECTION TERMINAL



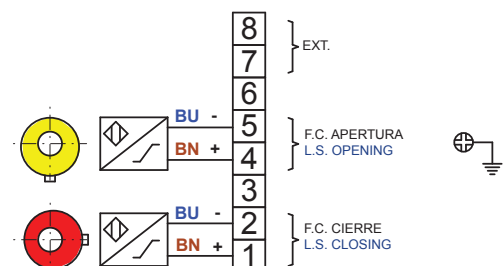
ESQUEMAS DE CONEXIONADO

CONNECTION DIAGRAM

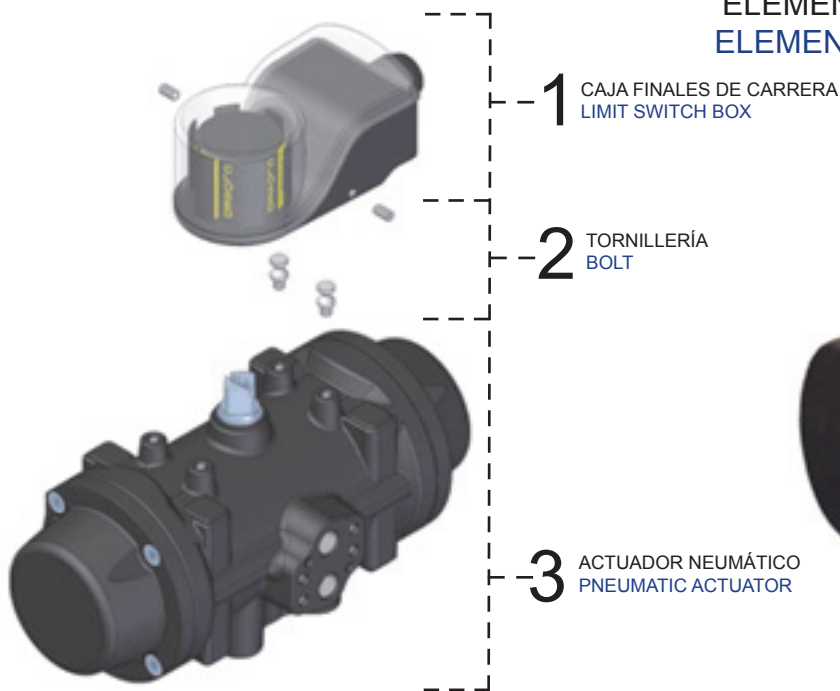
CFC-6001 / CFC-6003 2 FINALES DE CARRERA ELECTROMECÁNICOS SPDT 2 SPDT ELECTROMECHANIC LIMIT SWITCHES



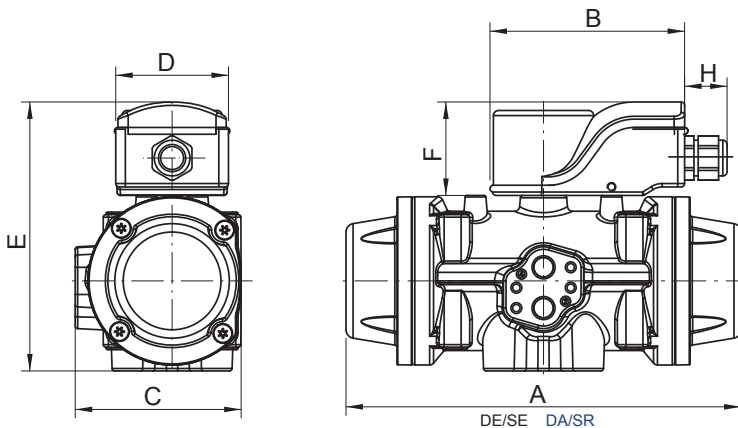
CFC-6002 / CFC-6005 2 FINALES DE CARRERA INDUCTIVOS Exi -NAMUR- 2 Exi -NAMUR INDUCTIVE LIMIT SWITCHES



ELEMENTOS DE REGULACIÓN Y CONTROL ELEMENTS OF REGULATION AND CONTROL



CAJA FINALES DE CARRERA LIMIT SWITCHES BOX



ACTUADOR	DIMENSIONES (mm)			DIMENSIONS (mm)					
	DE	SE	SR	B	C	D	E	F	H
PPW-PPWS	144	115	70	118	124	55	25		
PP00-PP00S	158	115	79	118	136,4	55	25		
PP10-PP10S	230	115	97	118	158	55	25		
PP20-PP20S	313	115	122	118	181,4	55	25		

CARACTERÍSTICAS GENERALES

1.- CAJA FINAL DE CARRERA

- MATERIALES:

- Cuerpo : Poliamida
- Tapa : Policarbonato transparente

- ESPECIFICACIONES:

- Temperatura ambiente : Ver tabla FC
- Protección : IP67
- Finales de carrera : Electromecánicos SPDT
- Inductivos PNP / inductivos 2 hilos
- Entrada de cable : Prensaestopas M20 x 1,5 (cable Ø 6-12mm)
- Regleta de conexión : 6 terminales

2.- TORNILLERÍA

- MATERIAL TORNILLERÍA

: Inox AISI-304

3.- ACTUADOR NEUMÁTICO

GENERAL FEATURES

1.- LIMIT SWITCH BOX

- MATERIALS:

- Body : Polyamide
- Cover : Polycarbonate transparent

- SPECIFICATIONS:

- Ambient temperature : See L.S table
- Enclosure : IP67
- Limit switches : Electromechanic SPDT
- Inductives PNP / 2 wire inductives
- Cable entries : M20 x 1,5 cable gland (for cable Ø 6-12mm)
- Terminal strip : 6 points

2.- BOLT

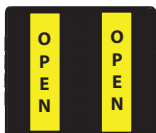
- BOLT MATERIAL

: Stainless Steel AISI-304

3.- PNEUMATIC ACTUATOR



ACTUADOR CERRADO
ACTUATOR CLOSED



ACTUADOR ABIERTO
ACTUATOR OPEN

FINALES DE CARRERA ELECTROMECHANICOS / ELECTROMECHANICAL LIMIT SWITCHES

CÓDIGO CODE	TIPO F.C L.S TYPE	CANT. F.C L.S QUANT.	MARCA / MOD. BRAND / MODEL	MAX. TENSION VOLTAGE MAX.	TEMP.
CFC-6301	Electromecanicos SPDT SPDT electromechanical	2	CHERRY / D44X	10A(250VAC) / 2,5A(24VDC)	-25°C + 80°C
CFC-6302	Electromecanicos SPDT contactos recubiertos oro SPDT electromechanical cover gold contacts	2	CHERRY / D41X	0,1A(250VAC) / 0,1A(24VDC)	-25°C + 80°C

FINALES DE CARRERA INDUCTIVOS / INDUCTIVE LIMIT SWITCHES

CÓDIGO CODE	TIPO F.C L.S TYPE	CANT. F.C L.S QUANT.	MARCA / MOD. BRAND / MODEL	MAX. TENSION VOLTAGE MAX.	MAX. CORRIENTE MAX. CURRENT	TEMP.
CFC-6321	3 hilos PNP / 3 wire PNP	1	P+F NBB2-V3-E2	10-30VDC	100 mA	-25°C + 80°C
CFC-6322	3 hilos PNP / 3 wire PNP	2	P+F NBB2-V3-E2	10-30VDC	100 mA	-25°C + 80°C
CFC-6341	3 hilos PNP / 3 wire PNP	1	IFM IS5001	10-36VDC	0-200 mA	-20°C + 80°C
CFC-6342	3 hilos PNP / 3 wire PNP	2	IFM IS5001	10-36VDC	0-200 mA	-20°C + 80°C
CFC-6351	3 hilos PNP / 3 wire PNP	1	TURK Bi2-Q10S-AP6X	10-30VDC	15-150 mA	-25°C + 70°C
CFC-6352	3 hilos PNP / 3 wire PNP	2	TURK Bi2-Q10S-AP6X	10-30VDC	15-150 mA	-25°C + 70°C
CFC-6325	2 hilos / 2 wire	1	P+F NBB3-V3-Z4	5-60VDC	4-100 mA	-25°C + 70°C
CFC-6326	2 hilos / 2 wire	2	P+F NBB3-V3-Z4	5-60VDC	4-100 mA	-25°C + 70°C
CFC-6345	2 hilos PNP/NPN / 2 wire PNP/NPN	1	IFM IS5026	5-36VDC	0-200 mA	-25°C + 80°C
CFC-6346	2 hilos PNP/NPN / 2 wire PNP/NPN	2	IFM IS5026	5-36VDC	0-200 mA	-25°C + 80°C
CFC-6355	2 hilos / 2 wire	1	TURK Bi2-Q10S-AZ31X	10-300VDC / 20-250VAC	100 mA	-25°C + 70°C
CFC-6356	2 hilos / 2 wire	2	TURK Bi2-Q10S-AZ31X	10-300VDC / 20-250VAC	100 mA	-25°C + 70°C

INSTALACIÓN / INSTALLATION

CÓDIGO CODE	DESCRIPCIÓN DESCRIPTION
IFC-63W	Instalación caja F.C. sobre actuador 80x30 H=20 L.S. installation onto 80x30 H=20 actuator.
IFC-630	Instalación caja F.C. sobre actuador 80x30 H=30 L.S. installation onto 80x30 H=30 actuator.
IFC-634	Instalación caja F.C. a actuador 130x30 H=50 L.S. installation onto 130x30 H=50 actuator.

La instalación incluye tornillería (acero inox. AISI-304).
Installation includes bolting (AISI-304 Stainless Steel).

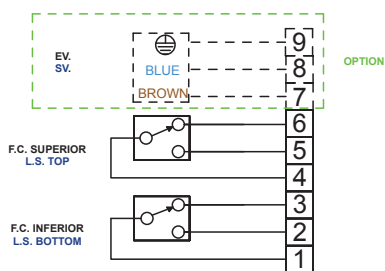
OPCIONES / OPTIONS

Caja F.C. 9 terminales con entrada cable conexión electroválvula. Limit switch box with 9 terminals and solenoid valve connection cable.
Otros finales de carrera, consultar. Other inductive limit switches, under demand.
Otros colores bajo pedido. Other colors under demand

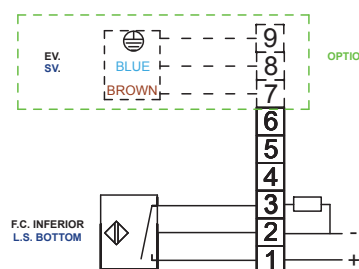
ESQUEMAS DE CONEXIONADO

CONNECTION DIAGRAM

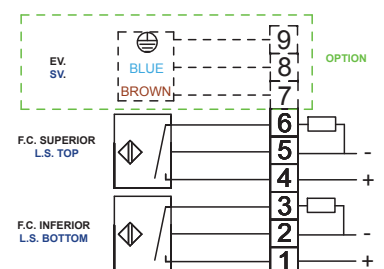
CFC-6301 / CFC-6302



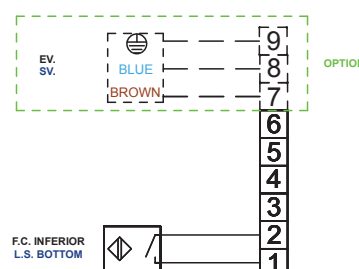
CFC-6321 / CFC-6341 / CFC-6351



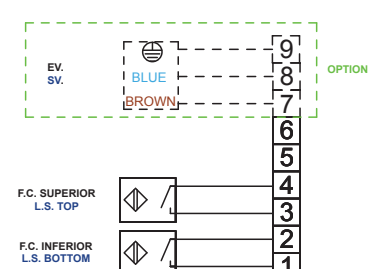
CFC-6322 / CFC-6342 / CFC-6352



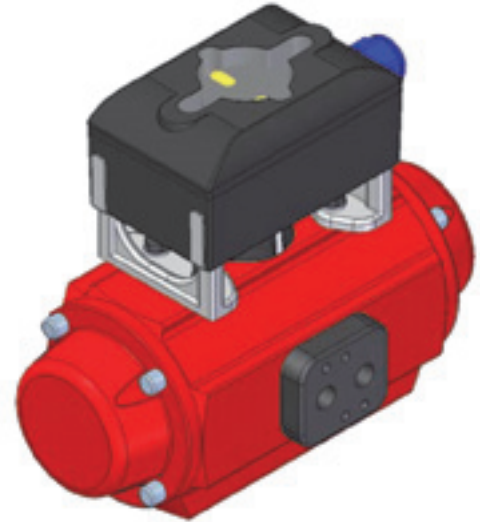
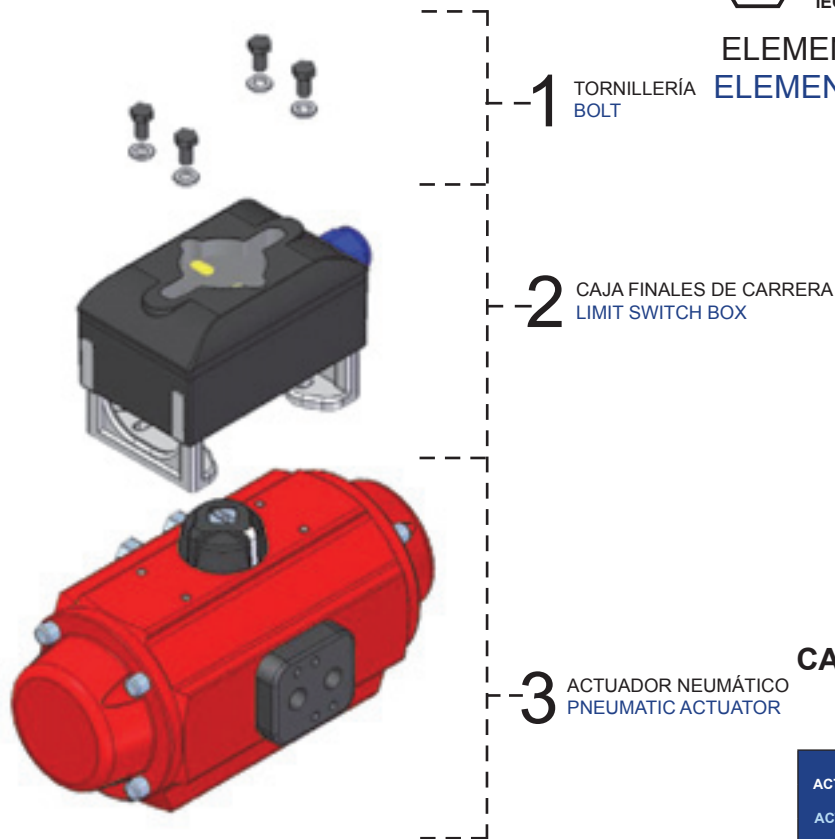
CFC-6325 / CFC-6345 / CFC-6355



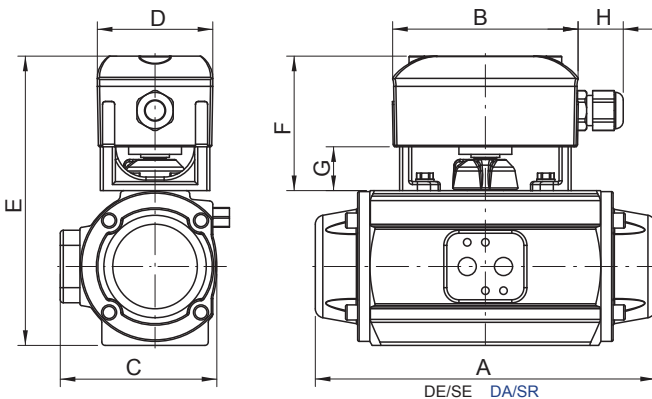
CFC-6326 / CFC-6346 / CFC-6356



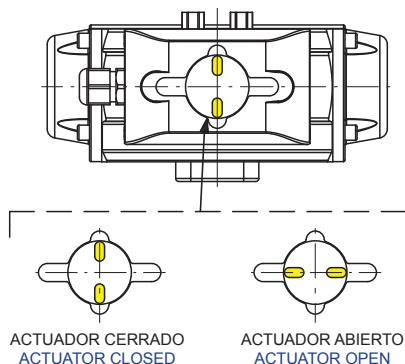
ELEMENTOS DE REGULACIÓN Y CONTROL
ELEMENTS OF REGULATION AND CONTROL



CAJA FINALES DE CARRERA ATEX EXia
ATEX EXia LIMIT SWITCHES BOX



ACTUADOR ACTUATOR	DIMENSIONES (mm)				DIMENSIONS (mm)				
	A		B	C	D	E	F	G	H
	DE/DA	SE/SR							
PAW-PAWS	141		124	76	79	159	90	30	30
PA00-PA00S	155		124	84	79	171	90	30	30
PA05-PA05S	201		124	102	79	188	90	30	30
PA10-PA10S	226		124	104	79	192	90	30	30
PA15-PA15S	265		124	119	79	208	90	30	30
PA20-PA20S	312		124	127	79	216	90	30	30
PA25-PA25S	358		124	153	79	244	90	30	30
PA30-PA30S	429		124	169	79	261	90	30	30
P40-P40S	444	598	124	226	79	342	120	60	30
P50-P50S	524	694	124	258	79	383	120	60	30
PA60-PA60S	672		124	331	79	438	120	60	30
PA70-PA70S	743		124	403	79	498	120	60	30



CARACTERÍSTICAS GENERALES

- 1.- TORNILLERÍA**
- Material tornillería : Inox AISI-304
- 2.- CAJA FINAL DE CARRERA**
- Material: Vestamid
- Temperatura: Ex ia: -25°C + 70°C
Ex e / Ex t: -20°C + 40°C
- Protección: IP66
- Finales de carrera: Electromecánicos SPDT
Inductivos 2 hilos NAMUR
- Entrada de cable: Prensaestopas M20 x 1,5
(cable Ø 6-12mm)
- Regleta de conexión: 6 terminales
- 3.- ACTUADOR NEUMÁTICO**

GENERAL FEATURES

- 1.- BOLT**
- Bolt material : Stainless Steel AISI-304
- 2.- LIMIT SWITCH BOX**
- Cover: Vestamid
- Temperature: Ex ia: -25°C + 70°C
Ex e / Ex t: -20°C + 40°C
- Enclosure: IP66
- Limit switches: Electromechanic SPDT
2 wire inductives NAMUR
- Cable entries: M20 x 1,5 cable gland
(for cable Ø 6-12mm)
- Terminal strip: 6 points
- 3.- PNEUMATIC ACTUATOR**

CAJA CON FINALES DE CARRERA ATEX EXia
ATEX EXia LIMIT SWITCHES BOX

CÓDIGO CODE	APLICACIÓN APPLICATION	Nº F.C. Nº L.S.	SALIDA OUTPUT	TENSIÓN NOMINAL OPERATION VOLTAGE	MODELO F.C. L.S. MODEL	ZONA CLASIFICADA CAJA F.C L.S. BOX CLASSIFIED ZONE	PESOS (*) WEIGHTS (*)
CFC-6402	PAW-PA30	2	SPDT	8,2V	CHERRY D41X	II2GEXia IICT6Gb	0,25 Kg
						II2GEXia IICT80°CGb	0,25 Kg
CFC-6402.05	P40-PA70	2	SPDT	8,2V	CHERRY D41X	II2GEXia IICT6Gb	0,25 Kg
						II2GEXia IICT80°CGb	0,25 Kg
CFC-6421	PAW-PA30	1	NAMUR N.C.	8,2V	PEPPERL+FUCHS NJ2-V3-N	II2GEXia IICT6Gb	0,25 Kg
						II2GEXia IICT80°CGb	0,25 Kg
CFC-6421.05	P40-PA70	1	NAMUR N.C.	8,2V	PEPPERL+FUCHS NJ2-V3-N	II2GEXia IICT6Gb	0,25 Kg
						II2GEXia IICT80°CGb	0,25 Kg
CFC-6422	PAW-PA30	2	NAMUR N.C.	8,2V	PEPPERL+FUCHS NJ2-V3-N	II2GEXia IICT6Gb	0,25 Kg
						II2GEXia IICT80°CGb	0,25 Kg
CFC-6422.05	P40-PA70	2	NAMUR N.C.	8,2V	PEPPERL+FUCHS NJ2-V3-N	II2GEXia IICT6Gb	0,25 Kg
						II2GEXia IICT80°CGb	0,25 Kg
CFC-6441	PAW-PA30	1	NAMUR N.C.	8,2V	IFM NS5002	II2GEXia IICT6Gb	0,25 Kg
						II2GEXia IICT80°CGb	0,25 Kg
CFC-6441.05	P40-PA70	1	NAMUR N.C.	8,2V	IFM NS5002	II2GEXia IICT6Gb	0,25 Kg
						II2GEXia IICT80°CGb	0,25 Kg
CFC-6442	PAW-PA30	2	NAMUR N.C.	8,2V	IFM NS5002	II2GEXia IICT6Gb	0,25 Kg
						II2GEXia IICT80°CGb	0,25 Kg
CFC-6442.05	P40-PA70	2	NAMUR N.C.	8,2V	IFM NS5002	II2GEXia IICT6Gb	0,25 Kg
						II2GEXia IICT80°CGb	0,25 Kg

(*): Peso de la caja y el soporte
 (*): L.S box + bracket weight

CÓDIGO CODE	DESCRIPCIÓN DESCRIPTION
IFC-64W	Instalación caja F.C. sobre actuador 80x30 H=20 L.S. installation onto 80x30 H=20 actuator.
IFC-640	Instalación caja F.C. sobre actuador 80x30 H=30 L.S. installation onto 80x30 H=30 actuator.
IFC-644	Instalación caja F.C. a actuador 130x30 H=50 L.S. installation onto 130x30 H=50 actuator.

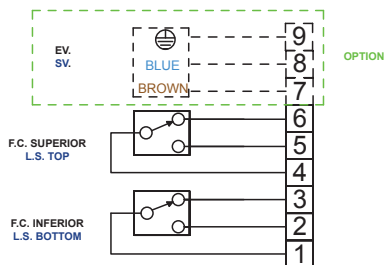
La instalación incluye tornillería (acero inox. AISI-304).
 Installation includes bolting (AISI-304 Stainless Steel).

ESQUEMAS DE CONEXIONADO

CONNECTION DIAGRAM

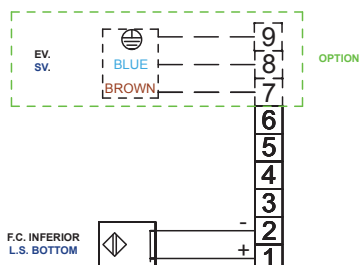
CFC-6402

2 F.C. SPDT
 2 SPDT L.S.



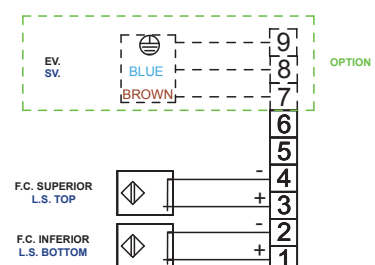
CFC-6421 / CFC-6441

1 F.C. NAMUR N.C.
 1 N.C. NAMUR L.S.

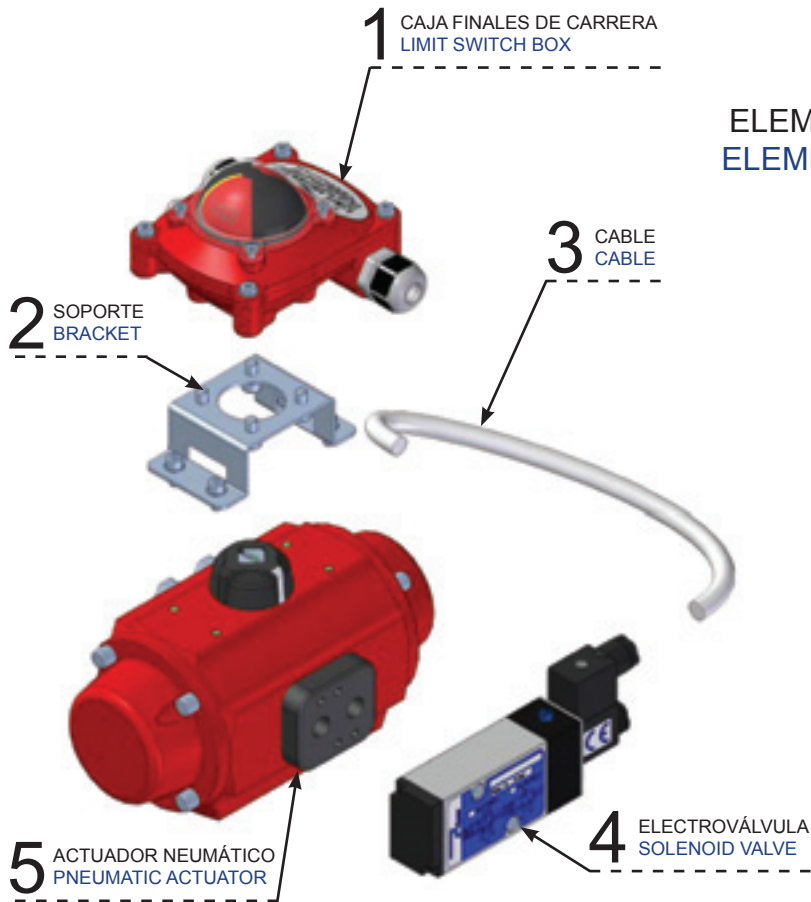


CFC-6422 / CFC-6442

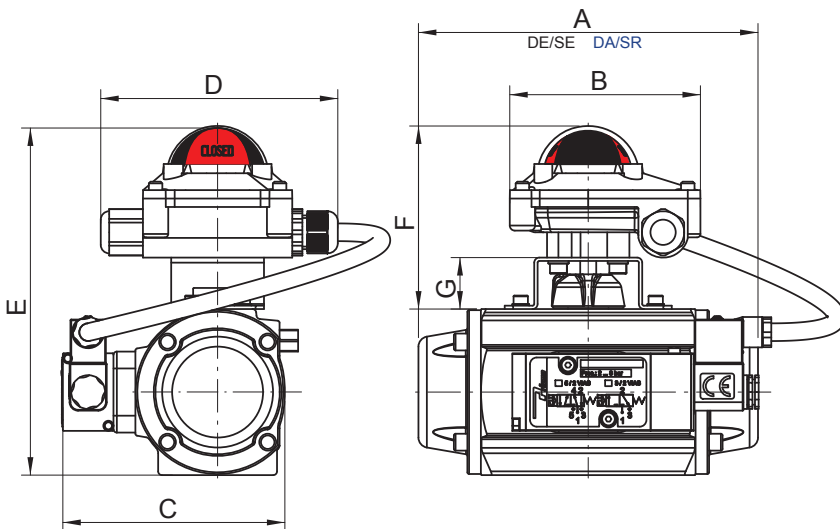
2 F.C. NAMUR N.C.
 2 N.C. NAMUR L.S.



ELEMENTOS DE REGULACIÓN Y CONTROL ELEMENTS OF REGULATION AND CONTROL



CAJA FINALES DE CARRERA CON CONEXIONADO ELECTROVÁLVULA LIMIT SWITCH BOX WITH SOLENOID VALVE CONNECTION



ACTUADOR ACTUATOR	DIMENSIONES (mm)				DIMENSIONS (mm)			
	A		B	C	D	E	F	G
	DE/DA	SE/SR						
PAW-PAWS	141		112	106	118	177	108	30
PA00-PA00S	155		112	114	118	189	108	30
PA05-PA05S	201		112	132	118	206	108	30
PA10-PA10S	226		112	134	118	210	108	30
PA15-PA15S	265		112	149	118	226	108	30
PA20-PA20S	312		112	158	118	234	108	30
PA25-PA25S	358		112	184	118	262	108	30
PA30-PA30S	429		112	199	118	279	108	30
P40-P40S	444	598	112	271	118	360	138	60
P50-P50S	524	694	112	303	118	401	138	60
PA60-PA60S	672		112	361	118	456	138	60
PA70-PA70S	743		112	433	118	516	138	60

CARACTERÍSTICAS GENERALES

GENERAL FEATURES

1.- CAJA FINAL DE CARRERA

- MATERIALES:
 - Caja : Aluminio (IP-67)
 - Eje : Acero inoxidable
 - Cubierta del indicador : Policarbonato
 - Tornillería : Acero inoxidable
 - Prensaestopas : IP-67
- ESPECIFICACIONES:
 - Temperatura : -20°C + 80°C
 - Finales de carrera : electromecánicos ó inductivos

2.- SOPORTE

- MATERIAL SOPORTE : Inox AISI-304
- MATERIAL TORNILLERÍA : Inox AISI-304

3.- CABLE

4.- ELECTROVÁLVULA

- FUNCIÓN : 5/2 VÍAS
3/2 VÍAS

5.- ACTUADOR NEUMÁTICO

1.- LIMIT SWITCH BOX

- MATERIALES:
 - Box : Aluminium (IP-67)
 - Shaft : Stainless steel
 - Indicator cover : Polycarbonate
 - Bolting : Stainless steel
 - Packing gland : IP-67
- SPECIFICATIONS:
 - Ambient temperature : -20°C + 80°C
 - Limit switch : electromechanic or inductive

2.- BRACKET

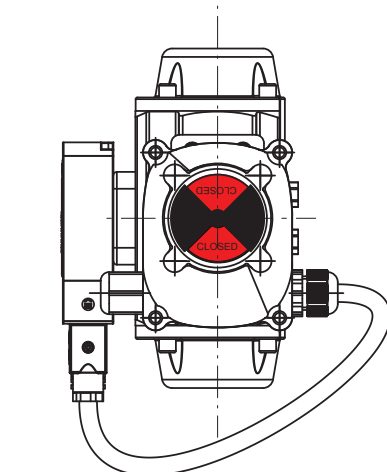
- BRACKET MATERIAL : Stainless Steel AISI-304
- BOLT MATERIAL : Stainless Steel AISI-304

3.- CABLE

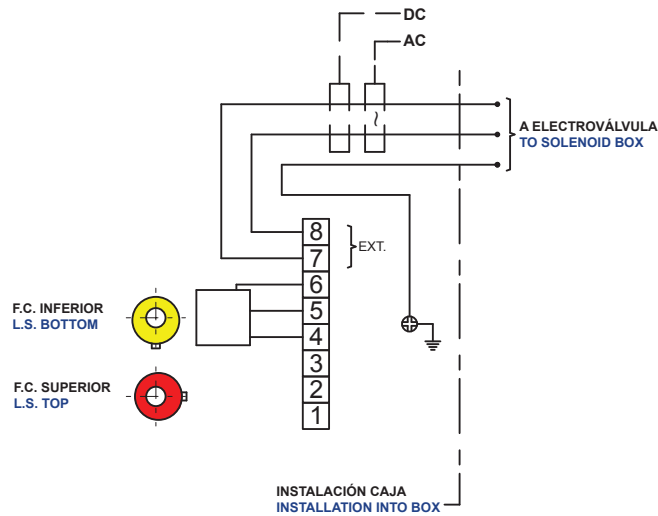
4.- SOLENOID VALVE

- FUNCTION : Stainless Steel AISI-304
Stainless Steel AISI-304

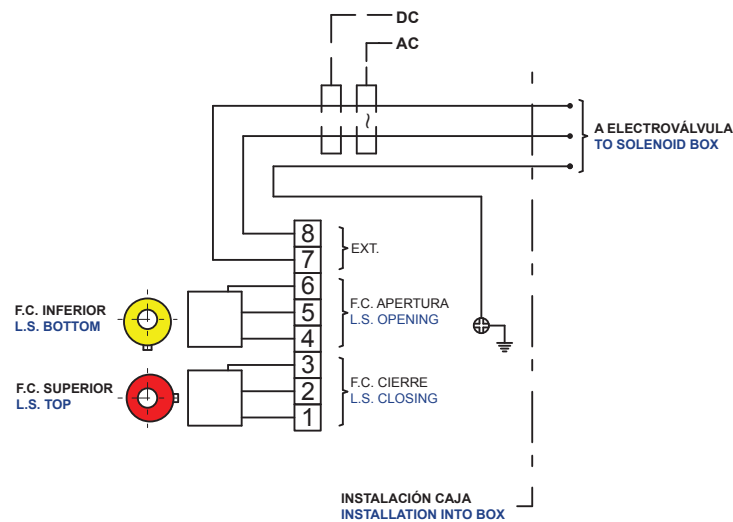
5.- PNEUMATIC ACTUATOR



CAJA CON 1 F.C. + CONEXIONADO ELECTROVÁLVULA
BOX WITH 1 L.S. + SOLENOID VALVE CONNECTION



CAJA CON 2 F.C. + CONEXIONADO ELECTROVÁLVULA
BOX WITH 2 L.S. + SOLENOID VALVE CONNECTION

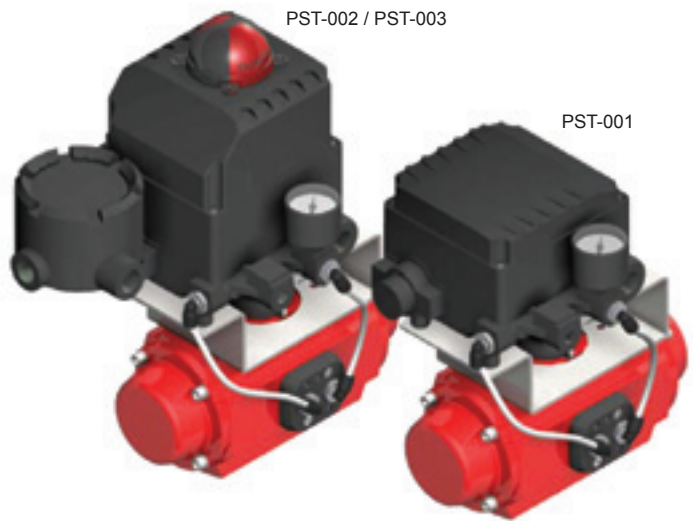
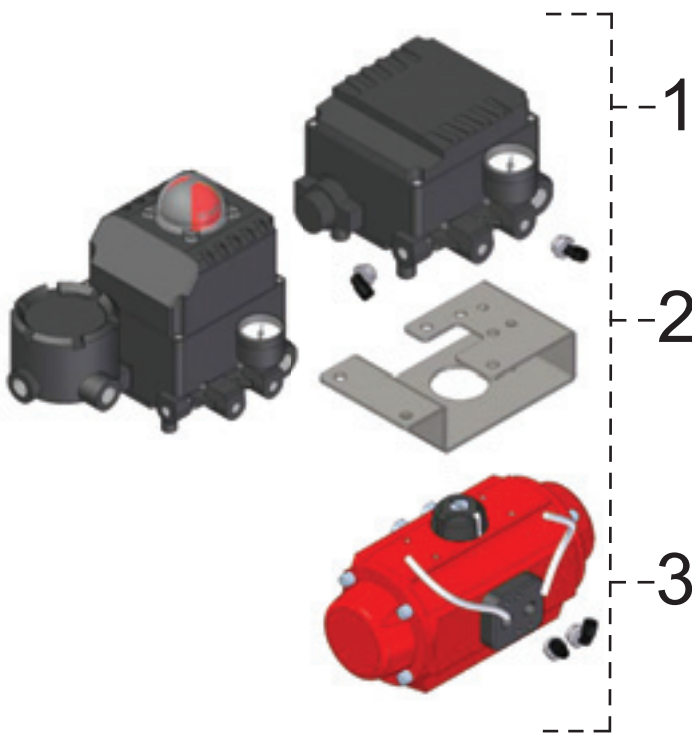


CÓDIGOS DE INSTALACIÓN CAJAS F.C. + ELECTROVÁLVULAS
LIMIT SWITCH BOC + SOLENOID INSTALLATION CODES

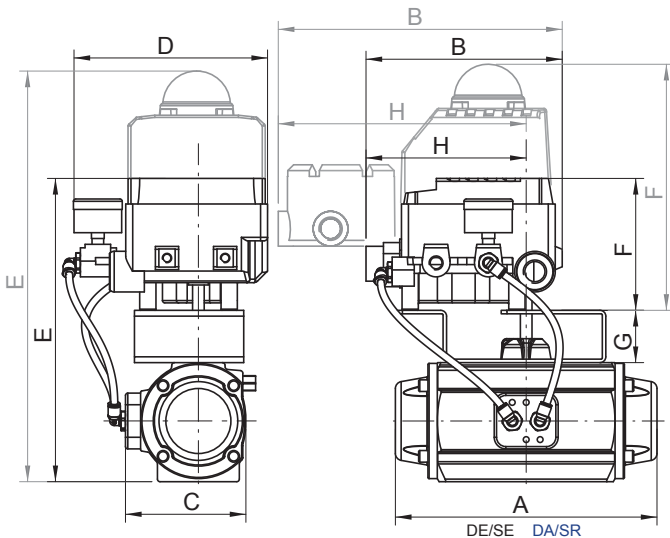
CÓDIGO INSTALACIÓN INSTALLATION CODE	ACTUADOR ACTUATOR	ELECTROVÁLVULA SOLENOID VALVE		CAJA FINALES DE CARRERA LIMIT SWITCH BOX			
		CÓDIGO CÓDE	HOJA CATÁLOGO CATALOGUE PAGE	CÓDIGO CÓDE	DESCRIPCIÓN DESCRIPTION	HOJA CATÁLOGO CATALOGUE PAGE	
ICFE-100	PA00 PA05 PA10 PA15 PA20 PA25 P30	EV-500.	024A 024C 110A 220A	ERC-EV500	CFC-52XX	CAJA F.C. INDUCTIVOS P+F P+F INDUCTIVE LIMIT SWITCH BOX	ERC-CFCE
		EV-300.		ERC-EV300	CFC-5601	CAJA F.C. ELECTROMECÁNICOS ELECTROMECHANIC LIMIT SWITCH BOX	ERC-CFCI
ICFE-104	P40 P50 PA70	EV-212.		ERC-EV212	CFC-57XX	CAJA F.C. INDUCTIVOS TURK TURK INDUCTIVE LIMIT SWITCH BOX	ERC-CFCI1
ICFE-10W	PAW						

- NOTA: Posibilidad de instalación de caja con F.C. inductivos Exi + Electroválvula Exi
 - NOTE: Possibility to install Exi inductive limit switch box + Exi solenoid valve

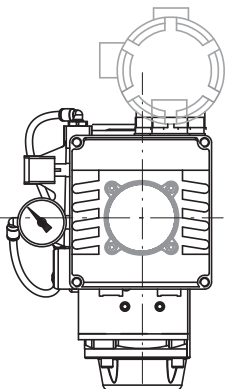
ELEMENTOS DE REGULACIÓN Y CONTROL
ELEMENTS OF REGULATION AND CONTROL



ACTUADOR NEUMÁTICO PRISMA CON
POSICIONADOR ELECTRONEUMÁTICO
SERIE PST-0
PRISMA PNEUMATIC ACTUATOR WITH
ELECTRO-PNEUMATIC POSITIONER
PST-0 SERIE



ACTUADOR ACTUATOR	DIMENSIONES (mm)										DIMENSIONS (mm)			
	A		B		C	D	E		F		G	H		
	DE/DA	SE/SR	PST-001	PST-002 PST-003			PST-001	PST-002 PST-003	PST-001	PST-002 PST-003				
PAW-PAWS	141	170	262	76	167	228	321	114	207	45	108			
PA00-PA00S	155	170	262	84	167	240	333	114	207	45	118			
PA05-PA05S	201	170	262	102	167	257	350	114	207	45	118			
PA10-PA10S	226	170	262	104	167	261	354	114	207	45	118			
PA15-PA15S	265	170	262	119	167	277	370	114	207	45	118			
PA20-PA20S	312	170	262	127	167	285	378	114	207	45	118			
PA25-PA25S	358	170	262	153	167	313	406	114	207	45	118			
PA30-PA30S	429	170	262	169	167	330	423	114	207	45	118			
P40-P40S	444	598	170	262	226	167	411	504	114	207	75	138		
P50-P50S	524	694	170	262	258	167	452	545	114	207	75	138		
PA60-PA60S	672	170	262	331	167	507	600	114	207	75	138			
PA70-PA70S	743	170	262	403	167	567	660	114	207	75	138			



CARACTERÍSTICAS GENERALES

GENERAL FEATURES

- 1.- POSICIONADOR**
- DESCRIPCIÓN:
- Posicionador de giro con mando electrónico.

- CARACTERÍSTICAS GENERALES:
- Señal de control : 4-20mA
- Presión de alimentación : 1,4 - 7 bar
- Temperatura de trabajo : -20°C a + 70°C
- Protección : IP66
- Material : Aluminio (1)
- Recubrimiento : Epoxy poliéster
- Peso : 2,8 Kg
- 2.- SOPORTE**
- MATERIAL SOPORTE : Inox AISI-304 (1)
- MATERIAL TORNILLERÍA : Inox AISI-304 (1)
- 3.- ACTUADOR NEUMÁTICO**

- 1.- POSITIONER**
- DESCRIPTION:
- Rotary positioner electronic operation.

- POSITIONER CHARACTERISTICS:
- Control signal : 4-20mA
- Air pressure supply : 1,4 - 7 bar
- Working temperature : -20°C to + 70°C
- Protection : IP66
- Material : Aluminium (1)
- Coating : Epoxy polyester
- Weight : 2,8 Kg
- 2.- BRACKET**
- BRACKET MATERIAL : Stainless Steel AISI-304 (1)
- BOLT MATERIAL : Stainless Steel AISI-304 (1)
- 3.- PNEUMATIC ACTUATOR**

(1) Bajo pedido, opción material AISI-316

(1) AISI-316 stainless steels on request

ESPECIFICACIONES / ESPECIFICATIONS

Señal de control Input signal	4-20 mA
Presión alimentación Air pressure	1,4 - 7 bar
Caudal (1,4 bar) Flow capacity (1,4 bar)	80 LPM
Caudal consumiendo (1,4 bar) Air consumption (1,4 bar)	3 LPM
Impedancia Impedance	250 ± 15
Repetitividad Repeatability	± 0,5% F.S.
Linearidad Linearity	± 2% F.S.
Histéresis Hysteresis	± 1% F.S.
Sensitividad Sensitivity	± 0,5% F.S.

Modelos posicionador serie PST-0 PST-0 serie positioner models

CÓDIGO CODE	DESCRIPCIÓN DESCRIPTION
PST-001	Posicionador electropneumático 4-20 mA 4-20 mA electro-pneumatic positioner
PST-002	Posicionador electropneumático 4-20 mA + 2 finales de carrera SPDT 4-20 mA electro-pneumatic positioner + 2 SPDT limit switches
PST-003	Posicionador electropneumático 4-20 mA + 2 finales de carrera SPDT + recopia 4-20 mA 4-20 mA electro-pneumatic positioner + 2 SPDT limit switches + 4-20 mA feedback

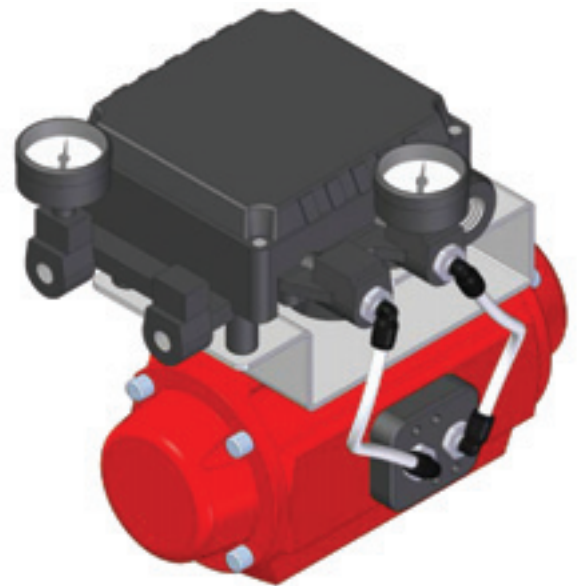
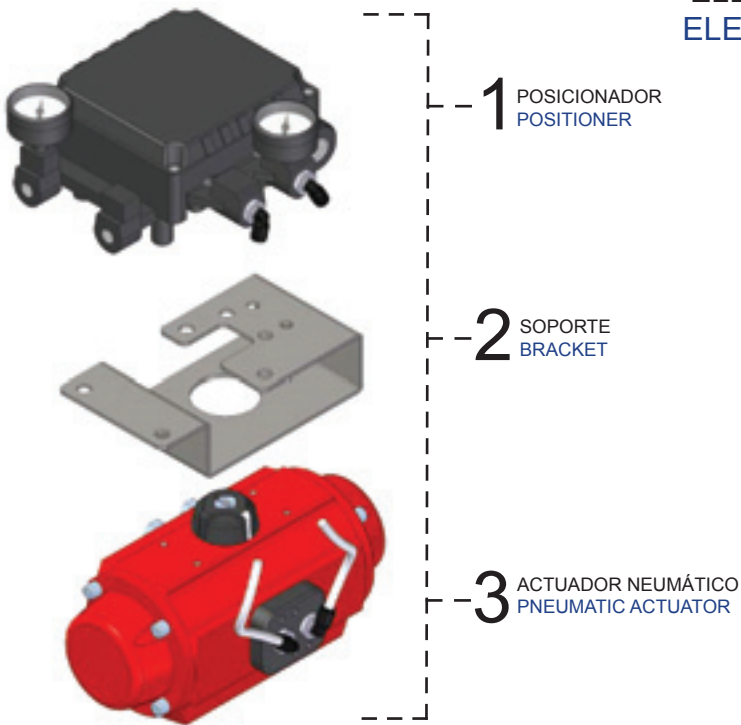
Instalación posicionadores serie PST-0 sobre actuador PST-0 serie positioners installation onto actuator

IPST-0W	Instalación posicionador Prisma serie PST-0 sobre actuador 80x30 H=20 Prisma serie PST-0 positioner installation onto 80x30 H=20 actuator
IPST-00	Instalación posicionador Prisma serie PST-0 sobre actuador 80x30 H=30 Prisma serie PST-0 positioner installation onto 80x30 H=30 actuator
IPST-04	Instalación posicionador Prisma serie PST-0 sobre actuador 130x30 H=50 Prisma serie PST-0 positioner installation onto 130x30 H=50 actuator

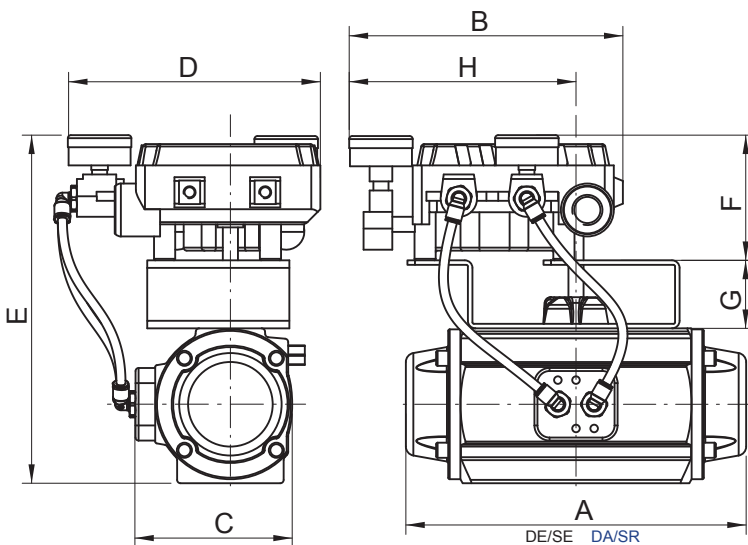
Kits para la instalación de posicionadores serie PST-0 sobre actuador Kits for PST-0 serie positioners installation onto actuator

CPST-0W	Kit instalación posicionador Prisma serie PST-0 sobre actuador 80x30 H=20 Prisma serie PST-0 positioner installation kit onto 80x30 H=20 actuator
CPST-00	Kit instalación posicionador Prisma serie PST-0 sobre actuador 80x30 H=30 Prisma serie PST-0 positioner installation kit onto 80x30 H=20 actuator
CPST-04	Kit instalación posicionador Prisma serie PST-0 sobre actuador 130x30 H=50 Prisma serie PST-0 positioner installation kit onto 130x30 H=50 actuator

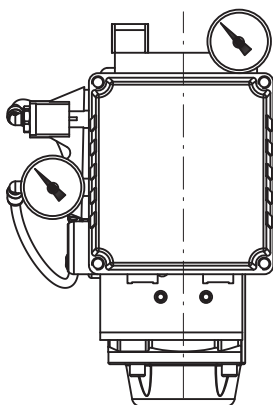
ELEMENTOS DE REGULACIÓN Y CONTROL
ELEMENTS OF REGULATION AND CONTROL



ACTUADOR NEUMÁTICO PRISMA CON
POSICIONADOR NEUMÁTICO
SERIE PST-1
PRISMA PNEUMATIC ACTUATOR WITH
PNEUMATIC POSITIONER
PST-1 SERIE



ACTUADOR ACTUATOR	DIMENSIONES (mm)				DIMENSIONS (mm)				
	A		B	C	D	E	F	G	H
	DE/SE	SE/SR							
PAW-PAWS	141		186	76	167	197	83	45	150
PA00-PA00S	155		186	84	167	209	83	45	150
PA05-PA05S	201		186	102	167	226	83	45	150
PA10-PA10S	226		186	104	167	230	83	45	150
PA15-PA15S	265		186	119	167	246	83	45	150
PA20-PA20S	312		186	127	167	254	83	45	150
PA25-PA25S	358		186	153	167	282	83	45	150
PA30-PA30S	429		186	169	167	299	83	45	150
P40-P40S	444	598	186	226	167	380	83	75	150
P50-P50S	524	694	186	258	167	421	83	75	150
PA60-PA60S	672		186	331	167	476	83	75	150
PA70-PA70S	743		186	403	167	536	83	75	150



CARACTERÍSTICAS GENERALES

1.- POSICIONADOR
- DESCRIPCIÓN:
- Posicionador de giro con mando neumático.

- CARACTERÍSTICAS GENERALES:
- Señal de control : 43-15 psi
- Presión de alimentación : 1,4 - 7 bar
- Temperatura de trabajo : -20°C a + 70°C
- Protección : IP66
- Material : Aluminio
- Recubrimiento : Epoxy poliéster
- Peso : 1,7 Kg

2.- SOPORTE
- MATERIAL SOPORTE : Inox AISI-304
- MATERIAL TORNILLERÍA : Inox AISI-304

3.- ACTUADOR NEUMÁTICO

GENERAL FEATURES

1.- POSITIONER
- DESCRIPTION:
- Rotary positioner electronic operation.

- POSITIONER CHARACTERISTICS:
- Control signal : 3-15 psi
- Air pressure supply : 1,4 - 7 bar
- Working temperature : -20°C to + 70°C
- Protection : IP66
- Material : Aluminium
- Coating : Epoxy polyester
- Weight : 1,7 Kg

2.- BRACKET
- BRACKET MATERIAL : Stainless Steel AISI-304
- BOLT MATERIAL : Stainless Steel AISI-304

3.- PNEUMATIC ACTUATOR

ESPECIFICACIONES / ESPECIFICATIONS	
Señal de control Input signal	3-15 psi
Presión alimentación Air pressure	1,4 - 7 bar
Caudal (1,4 bar) Flow capacity (1,4 bar)	80 LPM
Caudal consumiendo (1,4 bar) Air consumption (1,4 bar)	3 LPM
Impedancia Impedance	250 ± 15
Repetitividad Repeatability	± 0,5% F.S.
Linealidad Linearity	± 2% F.S.
Histéresis Hysteresis	± 1% F.S.
Sensitividad Sensitivity	± 0,5% F.S.

Modelos posicionador serie PST-1 PST-1 serie positioner models

CÓDIGO CODE	DESCRIPCIÓN DESCRIPTION
PST-101	Posicionador neumático 3-15 psi 3-15 psi pneumatic positioner
PST-102	Posicionador neumático 3-15 psi + caja 2 finales de carrera SPDT 3-15 psi pneumatic positioner + 2 SPDT limit switches box

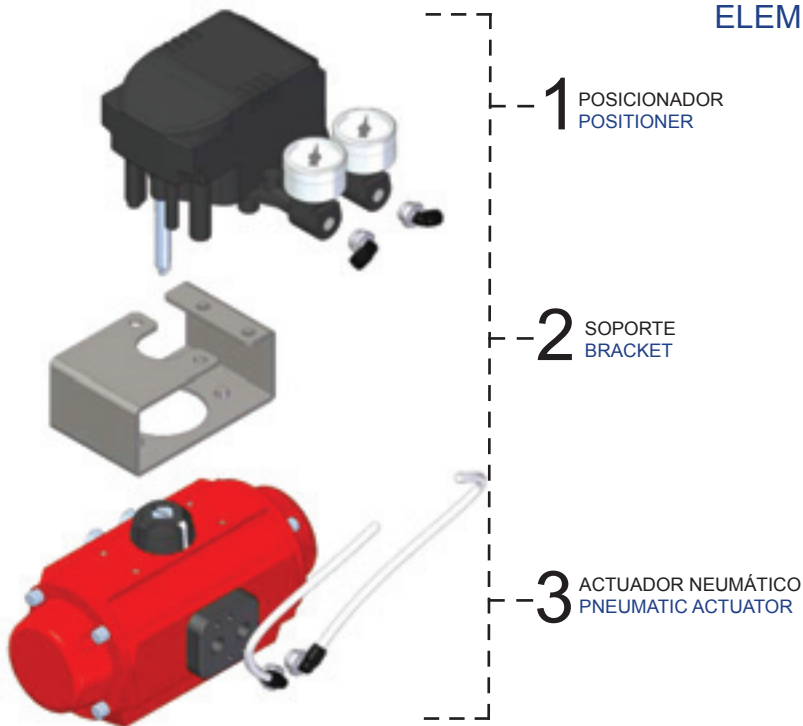
Instalación posicionadores serie PST-1 sobre actuador PST-1 serie positioners installation onto actuator

IPST-0W	Instalación posicionador Prisma serie PST-0 sobre actuador 80x30 H=20 Prisma serie PST-0 positioner installation onto 80x30 H=20 actuador
IPST-00	Instalación posicionador Prisma serie PST-0 sobre actuador 80x30 H=30 Prisma serie PST-0 positioner installation onto 80x30 H=30 actuador
IPST-04	Instalación posicionador Prisma serie PST-0 sobre actuador 130x30 H=50 Prisma serie PST-0 positioner installation onto 130x30 H=50 actuador

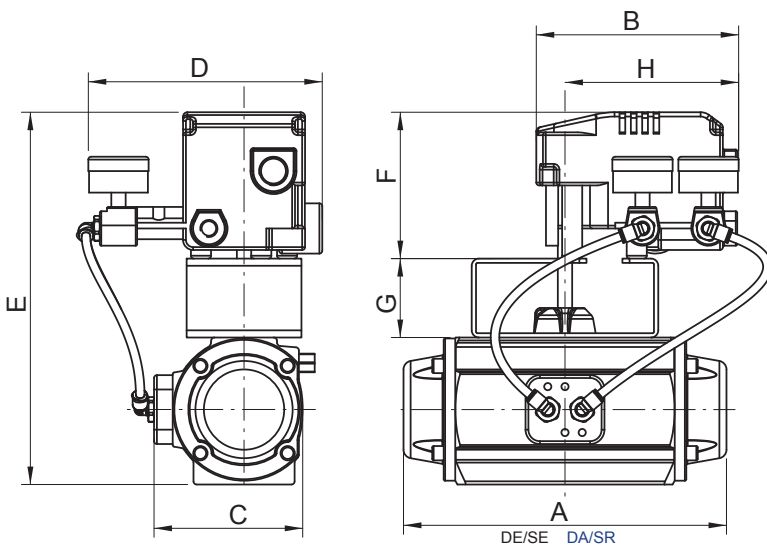
Kits para la instalación de posicionadores serie PST-1 sobre actuador Kits for PST-1 serie positioners installation onto actuator

CPST-0W	Kit instalación posicionador Prisma serie PST-0 sobre actuador 80x30 H=20 Prisma serie PST-0 positioner installation kit onto 80x30 H=20 actuador
CPST-00	Kit instalación posicionador Prisma serie PST-0 sobre actuador 80x30 H=30 Prisma serie PST-0 positioner installation kit onto 80x30 H=30 actuador
CPST-04	Kit instalación posicionador Prisma serie PST-0 sobre actuador 130x30 H=50 Prisma serie PST-0 positioner installation kit onto 130x30 H=50 actuador

ELEMENTOS DE REGULACIÓN Y CONTROL
ELEMENTS OF REGULATION AND CONTROL



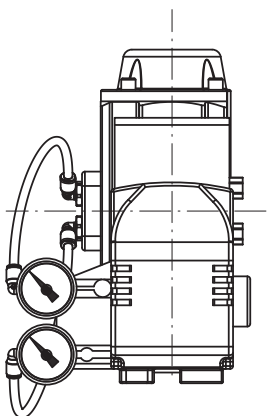
ACTUADOR NEUMÁTICO PRISMA CON
POSICIONADOR ELECTRÓNICO
SERIE PST-2
PRISMA PNEUMATIC ACTUATOR WITH
EUMATIC ELECTRONIC POSITIONER
PST-2 SERIE



ACTUADOR ACTUATOR	DIMENSIONES (mm)								
	A		B	C	D	E	F	G	H
	DE/DA	SE/SR							
PAW-PAWS	141		145	76	155	227	103	55	120
PA00-PA00S	155		145	84	155	239	103	55	120
PA05-PA05S	201		145	102	155	256	103	55	120
PA10-PA10S	226		145	104	155	260	103	55	120
PA15-PA15S	265		145	119	155	276	103	55	120
PA20-PA20S	312		145	127	155	284	103	55	120
PA25-PA25S	358		145	153	155	312	103	55	120
PA30-PA30S	429		145	169	155	329	103	55	120
P40-P40S	444	598	145	226	155	410	103	85	120
P50-P50S	524	694	145	258	155	451	103	85	120
PA60-PA60S	672		145	331	155	506	103	85	120
PA70-PA70S	743		145	403	155	566	103	85	120

CARACTERÍSTICAS GENERALES

GENERAL FEATURES



- 1.- POSICIONADOR**
- DESCRIPCIÓN: Posicionador de giro con mando electrónico.
- CARACTERÍSTICAS GENERALES:
- Señal de control : 4-20mA
- Presión de alimentación : 1,4 - 7 bar
- Temperatura de trabajo : -30°C a + 85°C
Versión EXI : -40°C a + 40°C
- Protección : IP66
- Material : Aluminio (1)
- Recubrimiento : Epoxy poliéster
- Peso : 1,5 Kg
- 2.- SOPORTE**
- MATERIAL SOPORTE : Inox AISI-304 (1)
- MATERIAL TORNILLERÍA : Inox AISI-304 (1)
- 3.- ACTUADOR NEUMÁTICO**

- 1.- POSITIONER**
- DESCRIPTION: Rotary positioner electronic operation.
- POSITIONER CHARACTERISTICS:
- Control signal : 4-20mA
- Air pressure supply : 1,4 - 7 bar
- Working temperature : -30°C to + 85°C
EXI version : -40°C to +40°C
- Protection : IP66
- Material : Aluminium (1)
- Coating : Epoxy polyester
- Weight : 1,5 Kg
- 2.- BRACKET**
- BRACKET MATERIAL : Stainless Steel AISI-304 (1)
- BOLT MATERIAL : Stainless Steel AISI-304 (1)
- 3.- PNEUMATIC ACTUATOR**

(1) Bajo pedido, opción material AISI-316

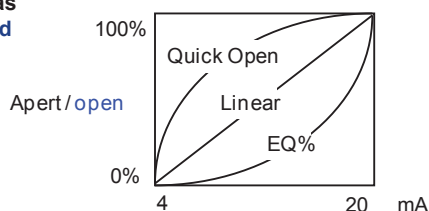
(1) AISI-316 stainless steels on request

ESPECIFICACIONES / ESPECIFICATIONS

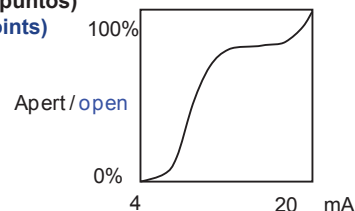
Señal de control Input signal	4-20 mA
Presión alimentación Air pressure	1,4 - 7 bar
Caudal (1,4 bar) Flow capacity (1,4 bar)	70 LPM
Caudal consumido (1,4 bar) Air consumption (1,4 bar)	< 2 LPM
Impedancia Impedance	Max. 460 Ω / 20 mA DC
Repetitividad Repeatability	\pm 0,3% F.S.
Linealidad Linearity	\pm 0,5% F.S.
Histéresis Hysteresis	\pm 0,5% F.S.
Sensitividad Sensitivity	\pm 0,2% F.S.
Curvas apertura pre-programadas Pre-programmed output characteristics	3 (Linear, EQ%, Quick Open)
Curva apertura programable (por usuario) Output characteristics programmable by user	16 puntos 16 points

Curvas de apertura / Output characteristics:

3 Pre-programadas
3 Pre-programmed



Programable por usuario (16 puntos)
Programmable by user (16 points)



Modelos posicionador serie PST-2 / PST-2 serie positioner models

CÓDIGO CODE	DESCRIPCIÓN DESCRIPTION
PST-201	Posicionador electrónico 4-20 mA 4-20 mA smart positioner
PST-202	Posicionador electrónico 4-20 mA + recopia 4-20 mA 4-20 mA smart positioner + 4-20 mA feedback
PST-203	Posicionador electrónico 4-20 mA Ex Exia IIC T6 ATEX ATEX Ex Exia IIC T6 4-20 mA smart positioner
PST-204	Posicionador electrónico 4-20 mA Ex Exia IIC T6 ATEX + recopia 4-20 mA ATEX Ex Exia IIC T6 4-20 mA smart positioner + 4-20 mA feedback
PST-205	Posicionador electrónico 4-20 mA con protocolo HART 4-20 mA smart positioner with HART protocol
PST-206	Posicionador electrónico 4-20 mA + recopia 4-20 mA con protocolo HART 4-20 mA smart positioner + 4-20 mA feedback with HART protocol

Instalación posicionadores serie PST-2 sobre actuador / PST-2 serie positioners installation onto actuator

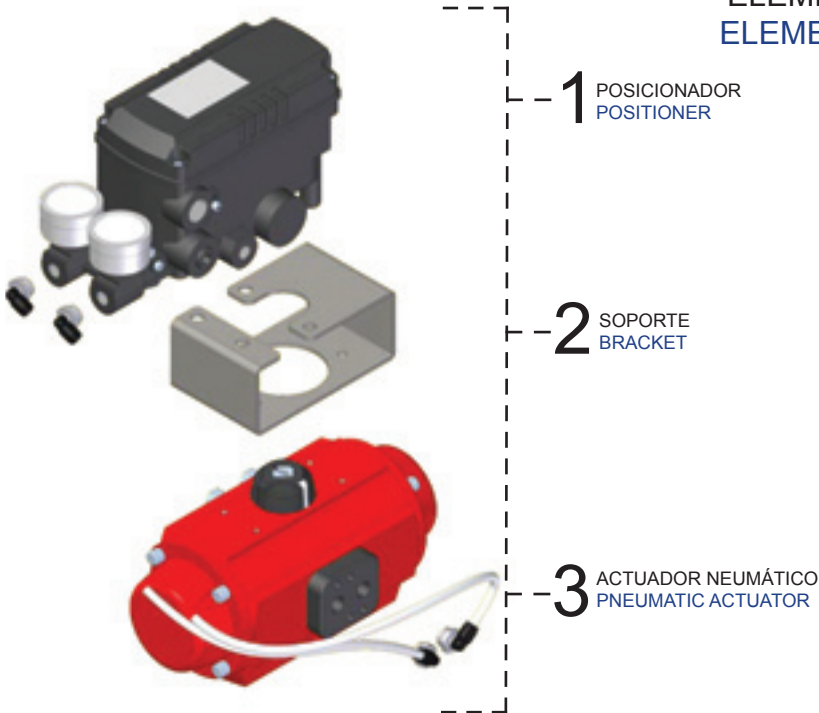
IPST-2W	Instalación posicionador Prisma serie PST-2 sobre actuador 80x30 H=20 Prisma serie PST-2 positioner installation onto 80x30 H=20 actuador
IPST-20	Instalación posicionador Prisma serie PST-2 sobre actuador 80x30 H=30 Prisma serie PST-2 positioner installation onto 80x30 H=30 actuador
IPST-24	Instalación posicionador Prisma serie PST-2 sobre actuador 130x30 H=50 Prisma serie PST-2 positioner installation onto 130x30 H=50 onto actuador

Kits para la instalación de posicionadores serie PST-2 sobre actuador

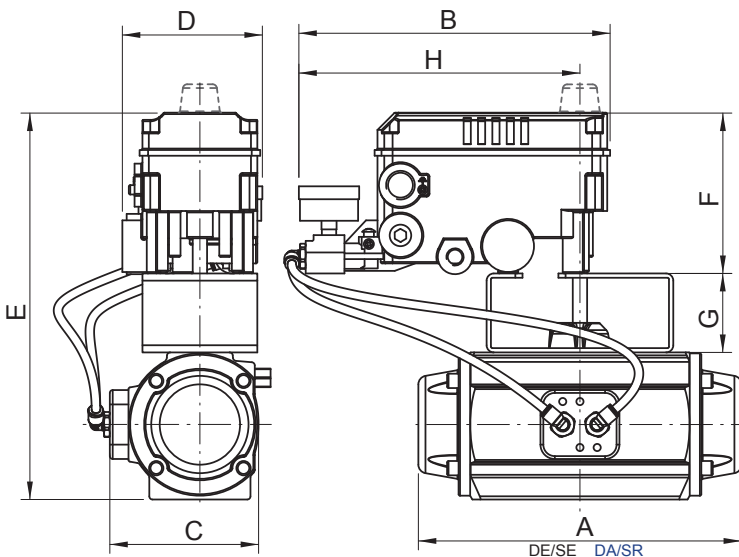
Kits for PST-2 serie positioners installation onto actuator

CPST-2W	Kit instalación posicionador Prisma serie PST-2 sobre actuador 80x30 H=20 Prisma serie PST-2 positioner installation kit onto 80x30 H=20 actuador
CPST-20	Kit instalación posicionador Prisma serie PST-2 sobre actuador 80x30 H=30 Prisma serie PST-2 positioner installation kit onto 80x30 H=30 actuador
CPST-24	Kit instalación posicionador Prisma serie PST-2 sobre actuador 130x30 H=50 Prisma serie PST-2 positioner installation kit onto 130x30 H=50 actuador

ELEMENTOS DE REGULACIÓN Y CONTROL
ELEMENTS OF REGULATION AND CONTROL



ACTUADOR NEUMÁTICO PRISMA CON
POSICIONADOR ELECTRÓNICO
SERIE PST-3
PRISMA PNEUMATIC ACTUATOR WITH
ELECTRONIC POSITIONER
PST-3 SERIE



ACTUADOR ACTUATOR	DIMENSIONES (mm)				DIMENSIONS (mm)				
	A		B	C	D	E	F	G	H
	DE/DA	SE/SR							
PAW-PAWS	141		217	76	98	238	114	55	196
PA00-PA00S	155		217	84	98	250	114	55	196
PA05-PA05S	201		217	102	98	267	114	55	196
PA10-PA10S	226		217	104	98	271	114	55	196
PA15-PA15S	265		217	119	98	287	114	55	196
PA20-PA20S	312		217	127	98	295	114	55	196
PA25-PA25S	358		217	153	98	323	114	55	196
PA30-PA30S	429		217	169	98	340	114	55	196
P40-P40S	444	598	217	226	98	421	114	85	196
P50-P50S	524	694	217	258	98	462	114	85	196
PA60-PA60S	672		217	331	98	517	114	85	196
PA70-PA70S	743		217	403	98	577	114	85	196

CARACTERÍSTICAS GENERALES

GENERAL FEATURES

1.- POSICIONADOR

- DESCRIPCIÓN: Posicionador de giro con mando electrónico.

- CARACTERÍSTICAS GENERALES:

- Señal de control : 4-20mA
- Presión de alimentación : 1,4 - 7 bar
- Temperatura de trabajo : -30°C a + 85°C
- Protección : IP66
- Material : Aluminio (1)
- Recubrimiento : Epoxy poliéster
- Peso : 1,5 Kg

2.- SOPORTE

- MATERIAL SOPORTE : Inox AISI-304 (1)
- MATERIAL TORNILLERIA : Inox AISI-304 (1)

3.- ACTUADOR NEUMÁTICO

(1) Bajo pedido, opción material AISI-316

1.- POSITIONER

- DESCRIPTION: Rotary positioner electronic operation.

- POSITIONER CHARACTERISTICS:

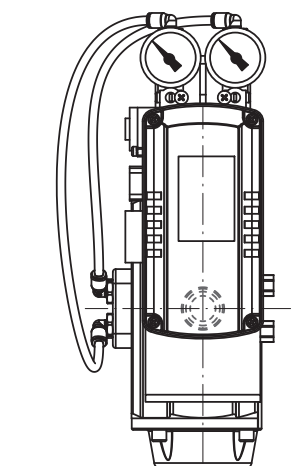
- Control signal : 4-20mA
- Air pressure supply : 1,4 - 7 bar
- Working temperature : -30°C to + 85°C
- Protection : IP66
- Material : Aluminium (1)
- Coating : Epoxy polyester
- Weight : 1,5 Kg

2.- BRACKET

- BRACKET MATERIAL : Stainless Steel AISI-304 (1)
- BOLT MATERIAL : Stainless Steel AISI-304 (1)

3.- PNEUMATIC ACTUATOR

(1) AISI-316 stainless steels on request

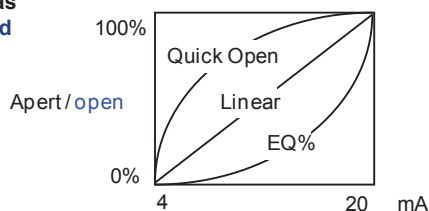


ESPECIFICACIONES / ESPECIFICATIONS

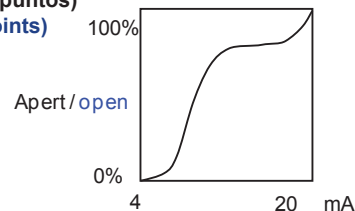
Señal de control Input signal	4-20 mA
Presión alimentación Air pressure	1,4 - 7 bar
Caudal (1,4 bar) Flow capacity (1,4 bar)	50 LPM
Caudal consumido (1,4 bar) Air consumption (1,4 bar)	0 LPM
Impedancia Impedance	Max. 460 Ω / 20 mA DC
Repetitividad Repeatability	± 0,3% F.S.
Linealidad Linearity	± 0,5% F.S.
Histéresis Hysteresis	± 0,5% F.S.
Sensitividad Sensitivity	± 0,2% F.S.
Curvas apertura pre-programadas Pre-programmed output characteristics	3 (Linear, EQ%, Quick Open)
Curva apertura programable (por usuario) Output characteristics programmable by user	16 puntos 16 points

Curvas de apertura / Output characteristics:

3 Pre-programadas
3 Pre-programmed



Programable por usuario (16 puntos)
Programmable by user (16 points)


Modelos posicionador serie PST-3 / PST-3 serie positioner models

CÓDIGO CODE	DESCRIPCIÓN DESCRIPTION
PST-301	Posicionador electrónico 4-20 mA 4-20 mA smart positioner
PST-302	Posicionador electrónico 4-20 mA + recopia 4-20 mA 4-20 mA smart positioner + 4-20 mA feedback
PST-303	Posicionador electrónico 4-20 mA + 2 finales de carrera + recopia 4-20 mA 4-20 mA smart positioner + 2 limit switches + 4-20 mA feedback
PST-304	Posicionador electrónico 4-20 mA + 2 finales de carrera 4-20 mA smart positioner + 2 limit switches
PST-305	Posicionador electrónico 4-20 mA con protocolo HART 4-20 mA smart positioner with HART protocol
PST-306	Posicionador electrónico 4-20 mA + recopia 4-20 mA con protocolo HART 4-20 mA smart positioner + 4-20 mA feedback with HART protocol
PST-307	Posicionador electrónico 4-20 mA + 2 finales de carrera + 4-20 mA feedback con protocolo HART 4-20 mA smart positioner + 2 limit switches + 4-20 mA feedback with HART protocol

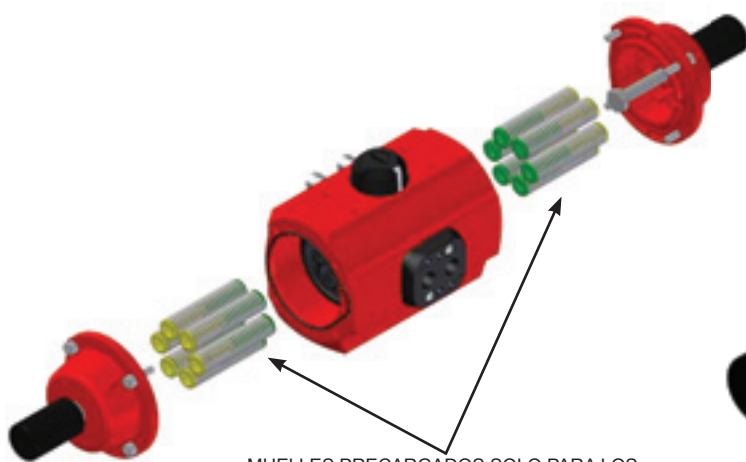
Instalación posicionadores serie PST-3 sobre actuador / PST-3 serie positioners installation onto actuator

IPST-2W	Instalación posicionador Prisma serie PST-3 sobre actuador 80x30 H=20 Prisma serie PST-3 positioner installation onto 80x30 H=20 actuador
IPST-20	Instalación posicionador Prisma serie PST-3 sobre actuador 80x30 H=30 Prisma serie PST-3 positioner installation onto 80x30 H=30 actuador
IPST-24	Instalación posicionador Prisma serie PST-3 sobre actuador 130x30 H=50 Prisma serie PST-3 positioner instalation onto 130x30 H=50 actuador

Kits para la instalación de posicionadores serie PST-3 sobre actuador
Kits for PST-2 serie positioners installation onto actuator

CPST-2W	Kit instalación posicionador Prisma serie PST-3 sobre actuador 80x30 H=20 Prisma serie PST-3 positioner installation kit onto 80x30 H=20 actuador
CPST-20	Kit instalación posicionador Prisma serie PST-3 sobre actuador 80x30 H=30 Prisma serie PST-3 positioner installation kit onto 80x30 H=30 actuador
CPST-24	Kit instalación posicionador Prisma serie PST-3 sobre actuador 130x30 H=50 Prisma serie PST-3 positioner instalation kit onto 130x30 H=50 actuador

ELEMENTOS DE REGULACIÓN Y CONTROL
ELEMENTS OF REGULATION AND CONTROL

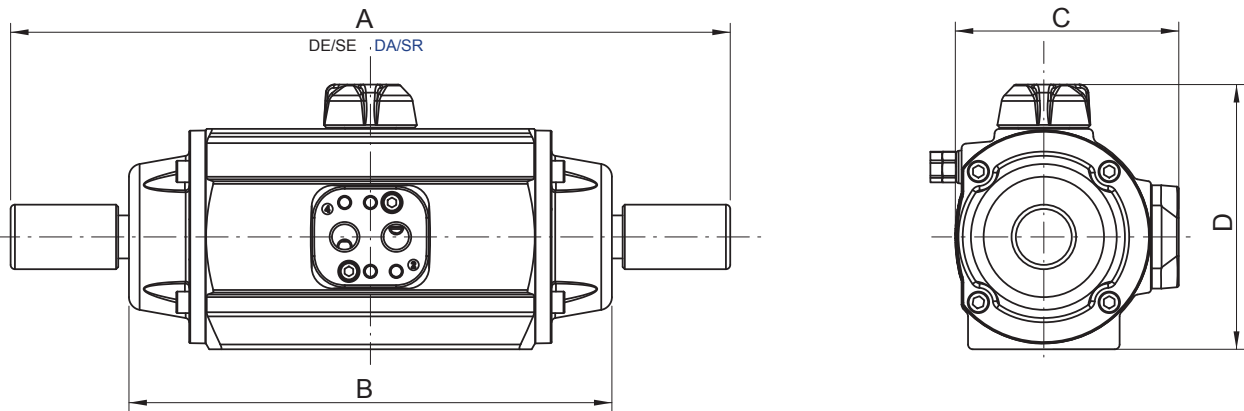


MUELLES PRECARGADOS SOLO PARA LOS
ACTUADORES DE SIMPLE EFECTO
PRELOADED SPRINGS ONLY FOR THE
SPRINGS RETURN ACTUATORS



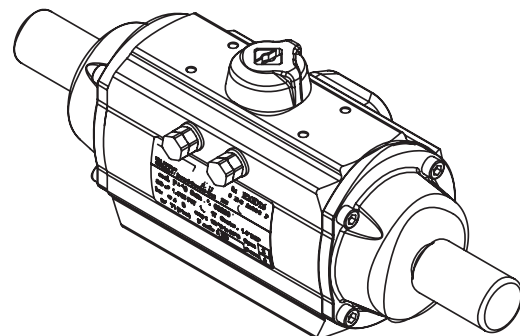
LIMITADOR DE APERTURA DE 0° A 90°
APLICADO EN ACTUADORES DE ALUMINIO
OPEN LIMITER FROM 0° TO 90° APPLICATION
ON ALUMINIUM ACTUATORS

ACTUADOR NEUMÁTICO CON LIMITADOR DE APERTURA 0° A 90°
PNEUMATIC ACTUATOR WITH OPEN LIMITER FROM 0° TO 90°

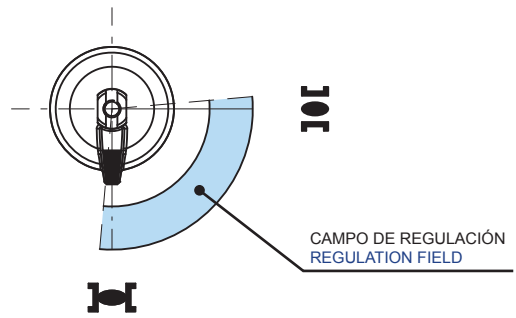
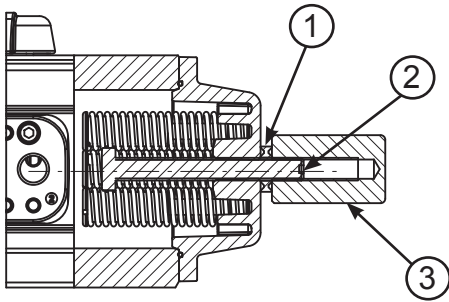


DIMENSIONES (ACTUADOR DE ALUMINIO)
DIMENSIONS (ALUMINIUM ACTUATOR)

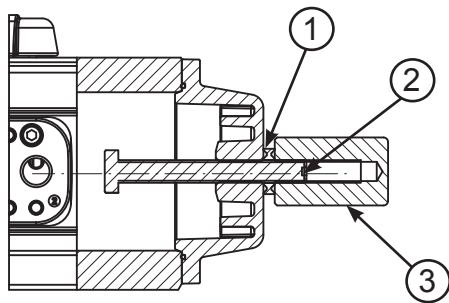
ACTUADOR ACTUATOR	CÓDIGO CODE	DIMENSIONES (mm)				DIMENSIONS (mm)	
		A		B		C	D
		DE/DA	SE/SR	DE/DA	SE/SR		
PA00-PA00S	LPA-00	241		155		84	102
PA05-PA05S	LPA-05	311		201		102	119
PA10-PA10S	LPA-10	336		226		104	123
PA15-PA15S	LPA-15	375		265		119	139
PA20-PA20S	LPA-20	442		312		127	147
PA25-PA25S	LPA-25	488		358		153	175
PA30-PA30S	LPA-30	591		429		169	191
P40-P40S	LP-40	656	810	444	598	226	272
P50-P50S	LP-50	756	926	524	694	258	313
PA60-PA60S	LPA-60	-		672		331	368
PA70-PA70S	LPA-70	-		743		403	428



ACTUADOR NEUMÁTICO SIMPLE EFECTO
SPRING RETURN PNEUMATIC ACTUATOR



ACTUADOR NEUMÁTICO DOBLE EFECTO
DOUBLE ACTING PNEUMATIC ACTUATOR

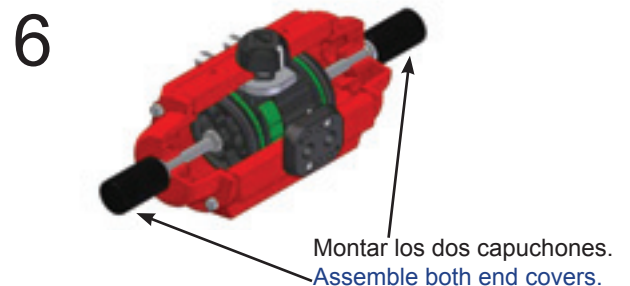
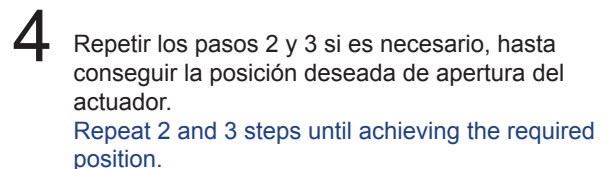
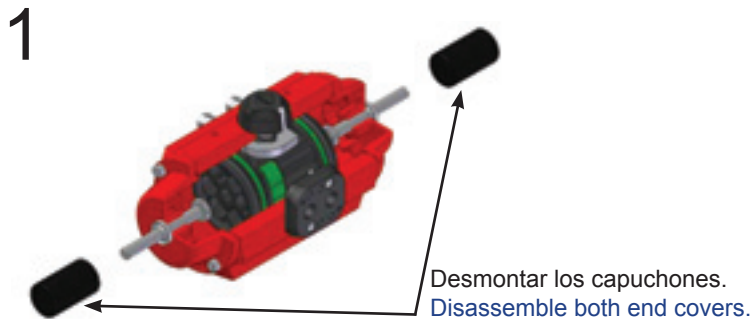


DESPIECE

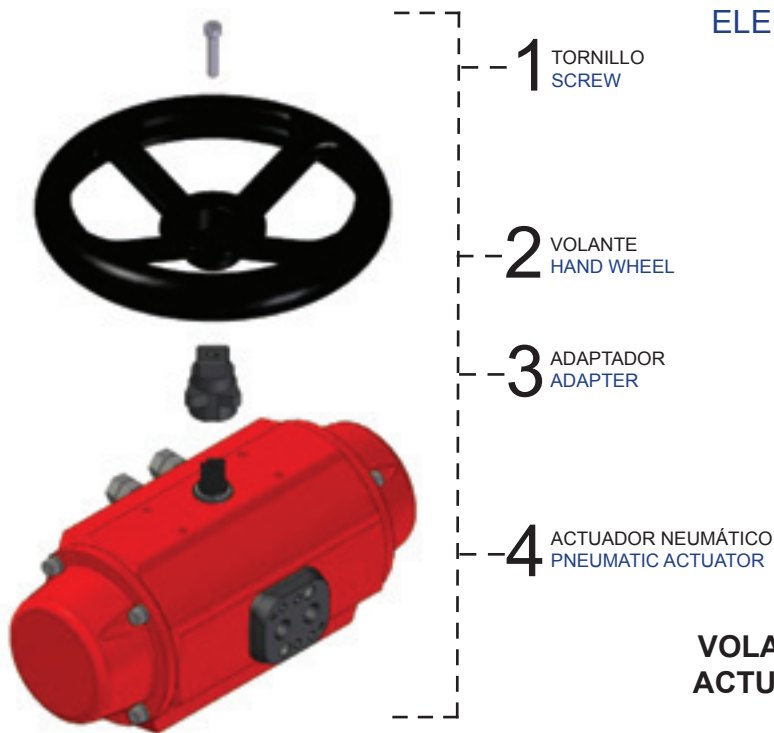
DISASSEMBLY

Nº	DESCRIPCIÓN DESCRIPTION	CANT. QUANT.	MATERIAL MATERIAL
1	ARANDELA ESTANQUEIDAD	2	NYLON
	WATERTIGHT WASHER		NYLON
2	TOPE REGULABLE	2	ACERO
	REGULABLE END STOP		STEEL
3	CAPUCHÓN	2	NYLON
	END STOP COVER		NYLON

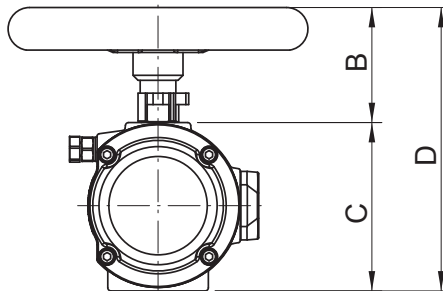
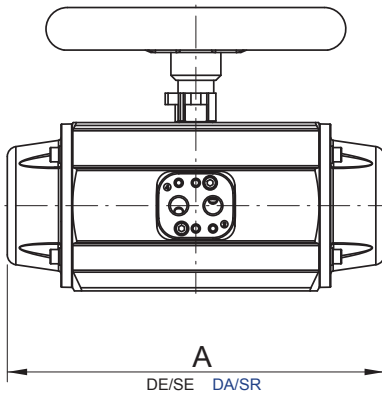
REGULACIÓN LIMITADORES DE APERTURA
OPEN LIMITER ADJUSTMENT



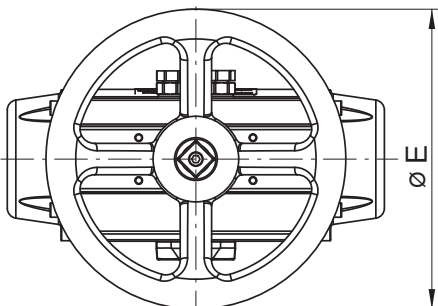
ELEMENTOS DE REGULACIÓN Y CONTROL
ELEMENTS OF REGULATION AND CONTROL



VOLANTE PARA ACCIONAMIENTO MANUAL DE ACTUADORES NEUMÁTICO DE DOBLE EFECTO
HAND WHEEL FOR DOUBLE ACTING PNEUMATIC ACTUATORS MANUAL OVERRIDE



ACTUADOR ACTUATOR	DIMENSIONES (mm)			DIMENSIONS (mm)	
	A	B	C	D	E
PA00	155	103	81	184	125
PA05	201	103	98	201	125
PA10	226	118	102	220	200
PA15	265	118	118	236	200
PA20	312	125	126	251	250



APLICACIÓN VOLANTE A ACTUADOR
HAND WHEEL APPLICATION TO ACTUATOR

ACTUADOR ACTUATOR	CÓDIGO CODE	CÓDIGO CODE	DESCRIPCIÓN DESCRIPTION
PA00-PP00 PA05	VOL-A05	IVOL-A05	INSTALACIÓN VOLANTE SOBRE PA00-PP00-PA05 INSTALLATION HAND WHEEL ONTO PA00-PP00-PA05
PA10-PP10 PA15	VOL-A15	IVOL-A15	INSTALACIÓN VOLANTE SOBRE PA10-PP10-PA15 INSTALLATION HAND WHEEL ONTO PA10-PP10-PA15
PA20-PP20	VOL-A20	IVOL-A20	INSTALACIÓN VOLANTE SOBRE PA20 INSTALLATION HAND WHEEL ONTO PA20

La instalación incluye tornillería (Acero Inox AISI-304)
Installation includes bolting (AISI-304 Stainless Steel)

ATENCIÓN IMPORTANTE: Con presión de aire en el actuador, no utilizar el volante.
IMPORTANT ATTENTION: Not use with air pressure in the actuator.

ELEMENTOS DE REGULACIÓN Y CONTROL
ELEMENTS OF REGULATION AND CONTROL



REDUCTOR DESEMBRAGABLE
DECLUTCHABLE GEARBOX

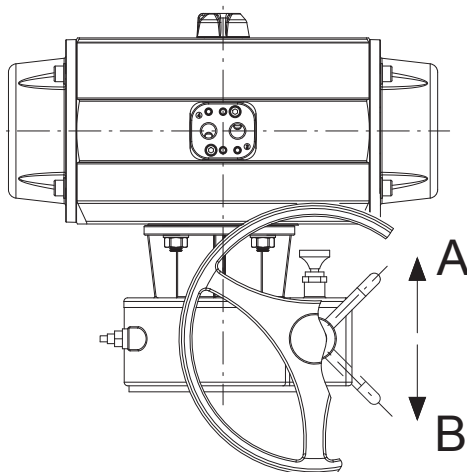
PALANCA DE EMBRAGUE
CLUTCHING BAR LEVER

SISTEMA DE BLOQUEO
LOCK AND BLOCK SYSTEM



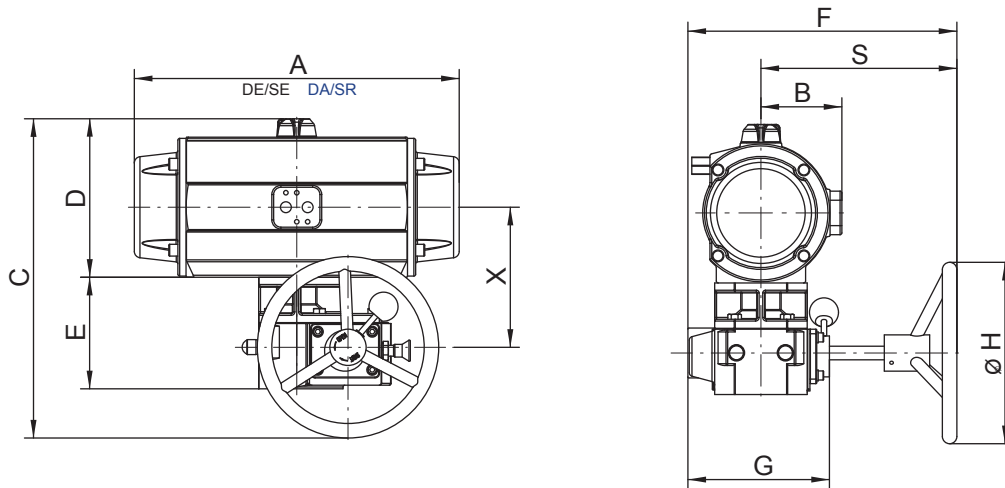
CUERPO DE ACERO
Recubierto de Poliuretano (serie RD-3XX)
Recubierto de Poliéster (serie RD-4XX)
STEEL BODY
Polyuretane coated (RD-3XX range)
Polyester coated (RD-4XX range)

TOPES DE REGULACIÓN
OPEN AND CLOSE LIMITS

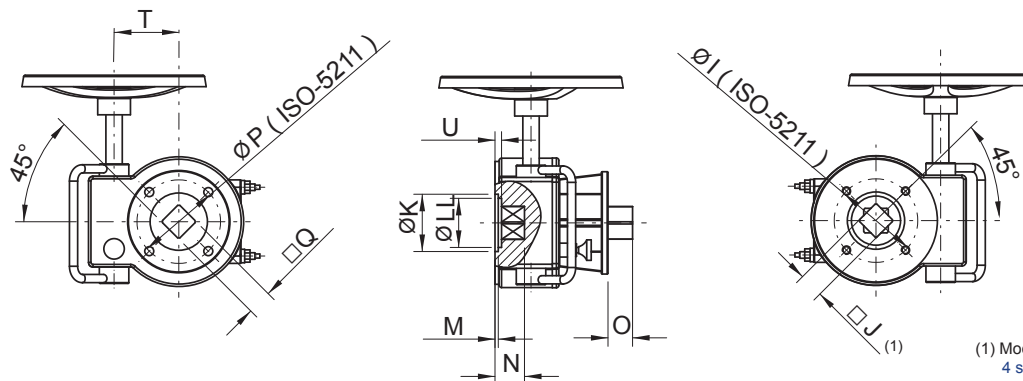


A	REDUCTOR DESEMBRAGADO UNCLUTCHED GEARBOX
B	REDUCTOR EMBRAGADO CLUTCHED GEARBOX

NOTA: No aplicable a actuadores de 180°
NOTE: Not applicable to 180° actuators



ACTUADOR ACTUATOR	REDUCTOR GEARBOX	INSTALACION INSTALLATION	DIMENSIONES (mm)										
			A		B	C	D	E	F	G	S	H	X
			DE/DA	SE/SR									
PA00-PA00S	RD-415	IRD-41500	155		52	263	102	118	236	118	173	150	130
PA05-PA05S				201	62	280	119						136
PA10-PA10S		IRD-41510	226	63	284	123	139						
PA15-PA15S			265	71	300	139	147						
PA20-PA20S	RD-420	IRD-42020	312		75	337	147	122	241	142	170	200	155
PA25-PA25S				358	89	365	175						168
PA30-PA30S	RD-330	IRD-33025				413		145	370	210	280	300	166
		IRD-33030	429		97	430	191						175
P40-P40S	RD-345	IRD-34540	444	598	120	569	272	162	396	243	286	400	213
			IRD-34550				610						313
P50-P50S	RD-350	IRD-35050	524	694	135	725		175	459	267	348	600	245
			IRD-36050				780						368
PA60-PA60S	RD-360	IRD-36060			172	865		194	483	300	356	750	284
			IRD-36070				925						428
PA70-PA70S	RD-370	IRD-37070	743		216	955		209	628	337	468	800	318



DIMENSIONES DEL REDUCTOR
GEARBOX DIMENSIONS

REDUCTOR GEARBOX	LADO ACTUADOR ACTUATOR SIDE				LADO VALVULA VALVE SIDE							Peso* Weight*	PAR Torque (Nm)	
	ISO-5211		Q	T	ISO-5211		J	U	K	LL	M			N max.
	STAND.	OPTION			STANDARD	OPTION								
RD-415	F05-F07	-	17	45	F05-F07	-	17	6,5	35	30	2	35	4,4 Kg	125
RD-420	F07	-	17	50	F07-F10	-	17	6	55	38	3	35	7,4 Kg	270
RD-330	F07-F10-F12	-	34 max.	68	F07-F10-F12	-	27 max.	-	60	-	6	58	17 Kg	750
RD-345	F12	F10-F14	48 max.	88	F14	F10-F12	34 max.	-	75	-	4	66	21 Kg	1450
RD-350	F14	F12-F16	52 max.	115	F14	F10-F12-F16	36 max.	-	88	-	5	71	34 Kg	2485
RD-360	F16	F14	62 max.	137	F16	F12/F14	46 max.	-	102	-	7	92	54 Kg	3390
RD-370	F16-F25	-	65 max.	165	F16-F25	-	55 max.	-	130	-	6	113	80 Kg	7450

(*) Excluidos los volantes
(*) Excluded handwheels

MECÁNICA PRISMA, S.L.
C/Telègraf 1-7
Polígon industrial Sota el Molí
08160 - Montmeló (Barcelona)
SPAIN

Tel.: (+34) 93 462 11 54
Fax.: (+34) 93 462 12 74

prisma@prisma.es
www.prisma.es



*Fichas técnicas de nuestros productos disponibles en la página WEB
Technical specifications of our products available on our website

www.prisma.es