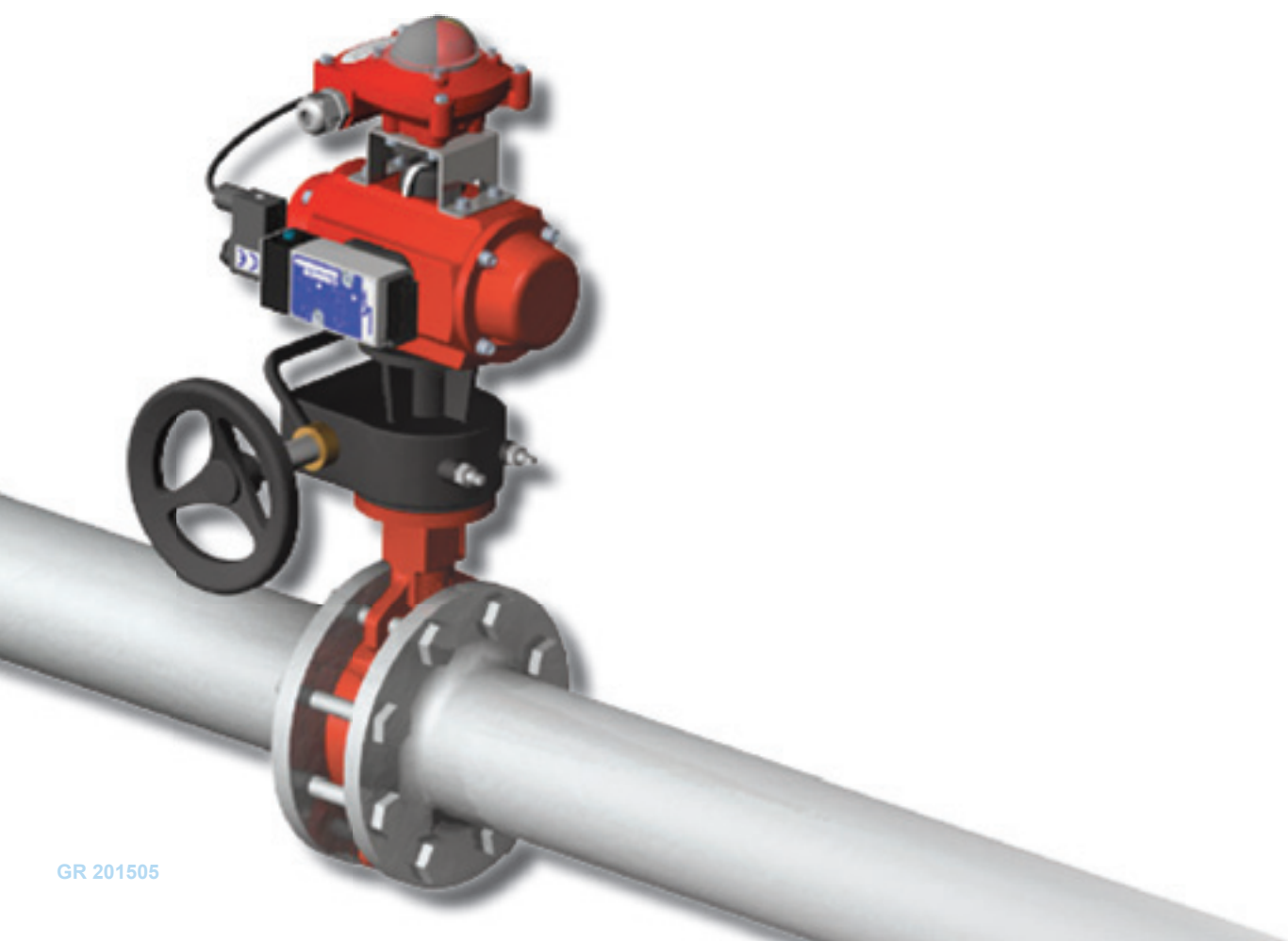




general



PRISMA

La empresa / The company	1
--------------------------	---

ACTUADORES / ACTUATORS

Actuador neumático de aluminio / Aluminium pneumatic actuator	3
Actuador neumático de poliamida / Polyamide pneumatic actuator	5
Actuador neumático de acero inoxidable / Stainless steel pneumatic actuator	7
Aplicaciones especiales / Special applications	9
Actuador eléctrico / Electric actuator	11

ELEMENTOS DE REGULACIÓN Y CONTROL / ELEMENTS OF REGULATION AND CONTROL

Electroválvulas norma namur / Namur solenoid valves	13
Caja finales de carrera / Limit swith box	14
Finales de carrera instalados sobre actuador / Limit switches installed onto actuator	15
Limitadores de apertura / Open limiters	15
Volantes / Hand wheel	16
Reductores desembragables / Declutchable gearbox	16
Posicionadores / Positioners	17
Bus de campo / Fieldbus	19

ACOPLAMIENTOS / MOUNTING KITS

Soportes / Brackets	21
Conexiones / Drive adapters	22

VÁLVULAS CON ACTUADORES NEUMÁTICOS PRISMA / VALVES WITH PRISMA PNEUMATIC ACTUATORS

Válvula de bola / Ball valve	23
Válvula de mariposa / Butterfly valve	23

ACTUADORES NEUMÁTICOS DE ALTO PAR / HEAVY DUTY ACTUATORS

Actuadores de alto par / Heavy duty actuators	24
---	----

APLICACIONES / APPLICATIONS

Instalaciones / Installations	25
Ambientes salinos / Salt water environments	26

CERTIFICACIONES / CERTIFICATIONS

LISTA DE REFERENCIAS / REFERENT LIST

MECÁNICA *Prisma* S.L

Después de 30 años en el mercado, los actuadores Prisma son conocidos en todo el mundo, llegando a ser punto de referencia gracias a su robustez y fiabilidad. Su éxito radica en la continua mejora de la calidad, el desarrollo de sus productos y un servicio personalizado, orientado a satisfacer las necesidades de cada cliente.

A pesar de lo mucho que ha crecido Prisma como fábrica desde 1980, año de su fundación, en los últimos tiempos ha evolucionado en conocimientos y capacitación técnica, para ofrecer soluciones completas, desde la automatización de todo tipo de válvulas hasta el control de cualquier proceso de conducción de fluidos.

Mecánica Prisma fabrica cuatro familias de actuadores neumáticos, según su aplicación: aluminio rilsanizado, acero inoxidable, plástico industrial y para altas temperaturas. Todos construidos bajo normas internacionales: ISO, DIN, NAMUR, VDE, VDI, ATEX, CE, DNV, PCT, SIL.

Mecánica Prisma está acreditada por la norma de calidad ISO-TS 29001, API Q1. Exporta más del 65% de su producción a más de 45 países en los cinco continentes.



ISO-TS 29001 / API Q1

The brand name of Prisma actuators has become well-known all around the world and is now a point of reference in this industry because of the robustness and reliability of its products. This success relies on continuously improving the quality and enhancing the development of our products and also to tailoring our service to meet the individual requirements of every one of our customers.

Since it was founded in 1980, PRISMA has grown remarkably. In recent times our mechanical know-how as well as our extensive technical knowledge has evolved to offer complete solutions in the automation of valves to control the process of fluid conduction.

Mecánica Prisma develops four pneumatic actuators ranges, according to different environments of application: Aluminium, Stainless Steel, Polyamide and for High Temperatures. All manufactured according to international norms such as: ISO, DIN, NAMUR, VDE, VDI, ATEX, CE, DNV, PCT, SIL.

Mecánica Prisma is accredited by quality norm ISO-TS 29001, API Q1 and 65% of its production is exported to more than 45 countries worldwide.



Prisma tiene una amplia gama de productos para la automatización de válvulas que incluye actuadores neumáticos, actuadores eléctricos, así como cualquier tipo de elemento de regulación y control: electroválvulas, cajas finales de carrera, posicionadores, topes de regulación, volantes, reductores, etc.

Todos los actuadores pueden adaptarse a cualquier tipo de válvula con la amplia gama de acoplamientos que Prisma desarrolla y fabrica.

Los actuadores neumáticos Prisma, fabricados de doble y simple efecto y pares de maniobra hasta 5000Nm a 6 Bar, se utilizan para todo tipo de aplicaciones preferentemente en la Industria Química, Nuclear, Electrónica, Automoción, Alimentaria, Siderurgia, Cemento, Tratamiento de aguas, Petroquímicas y Plantas Off-Shore

Prisma offers a wide range of products for valve automation including pneumatic actuators, electric actuators and control and regulation elements: solenoid valves, limit switch boxes, positioners, travel stops, declutchable gearboxes, handwheels, etc.

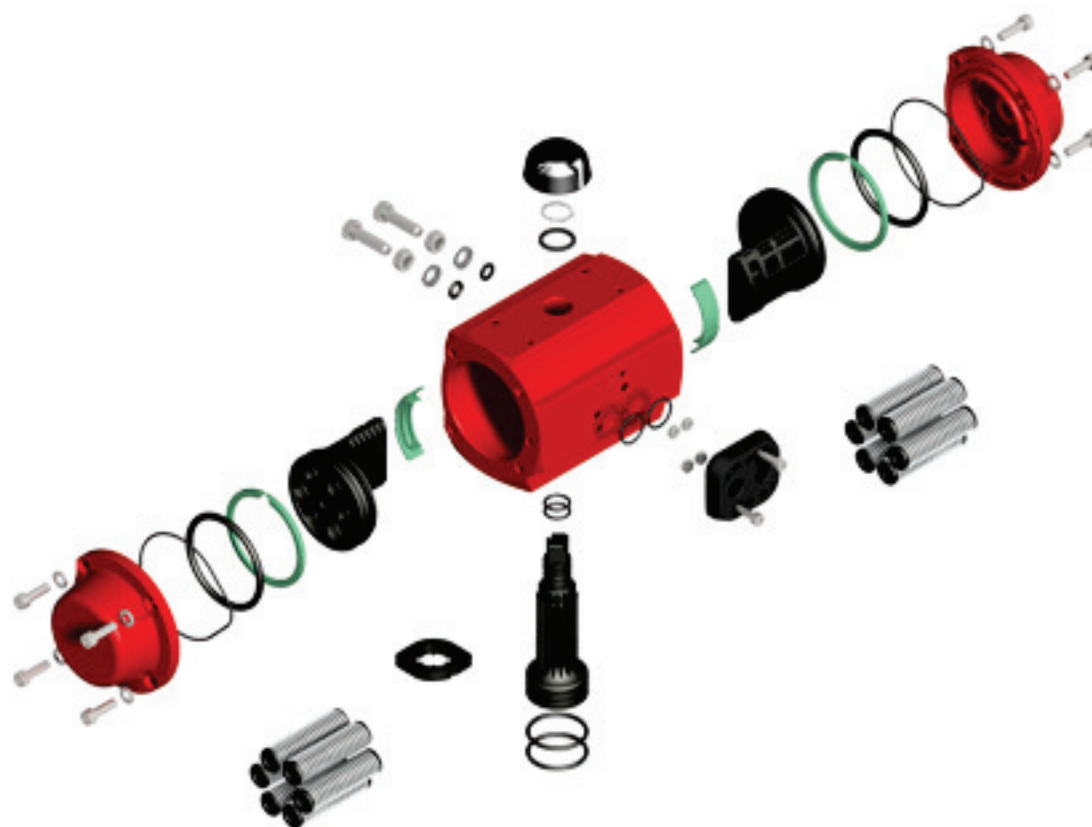
All actuators can be mounted onto any kind of valve, thank's to the wide range of mounting kits that Prisma develops and produces.

Prisma pneumatic actuators are available in double acting and spring return, covering a torque range up to 5000Nm at 6 Bar. Industrial applications: Chemical, Nuclear, Electronics, Automotive, Food and Beverage, Pharmaceutical; and other sectors such as Iron and Steel, Power Plants, Water Treatment, Oil & Gas, Off-Shore plants, etc.



ACTUADORES

ACTUADOR NEUMÁTICO DE ALUMINIO



CARACTERÍSTICAS TÉCNICAS

Ángulo de Rotación: 0° - 90°
 Presión de alimentación: 8 bar máximo
 Temp. de funcionamiento: -32°C hasta 90°C

Recubrimiento interno y externo con:
Cataphoresis + Rilsan
 Doble protección contra la corrosión

Protección: IP-67

Observaciones:

ISO-5211, VDE-3845, NAMUR, PED 97-23-CE

Cumplen las directivas ATEX 94-9-CE, SIL,...

Accionado con aire u otros fluidos no agresivos

Para todo tipo de válvulas y elementos con giro de 90°

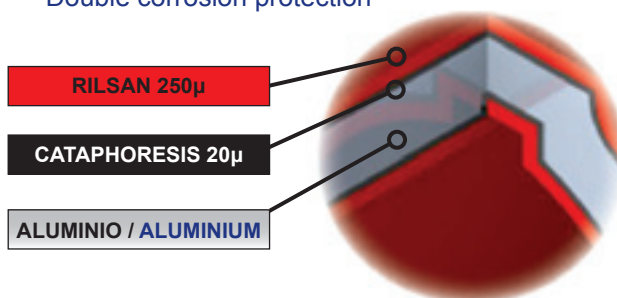
Exentos de silicona



TECHNICAL FEATURES

Rotation Angle: 0° - 90°
 Air supply: up to 8 bar
 Operating temperature: -32°C to 90°C

Internal and external coated:
Cataphoresis + Rilsan
 Double corrosion protection



Protection: IP-67

Remarks:

ISO-5211, VDE-3845, NAMUR, DEP 97-23-EC

According to ATEX directive 94-9-EC, SIL,...

Operated by air or by other non aggressive fluids

For all valves and devices 90° turn

Silicone free

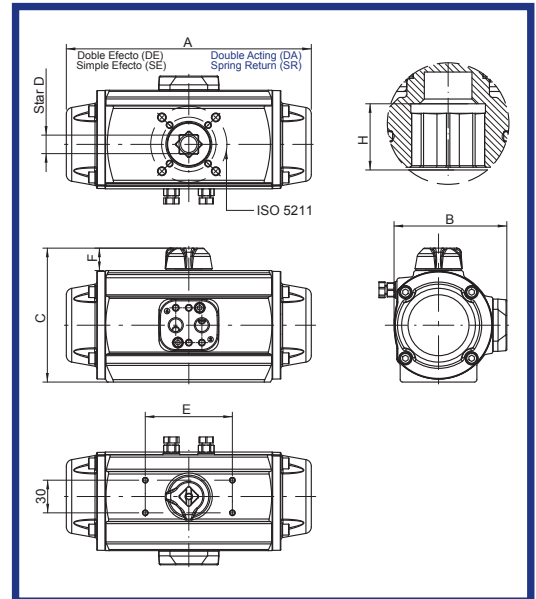
ACTUATORS

ALUMINIUM PNEUMATIC ACTUATOR

DIMENSIONES

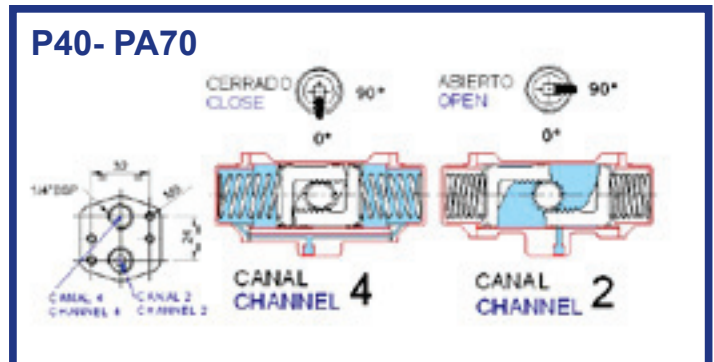
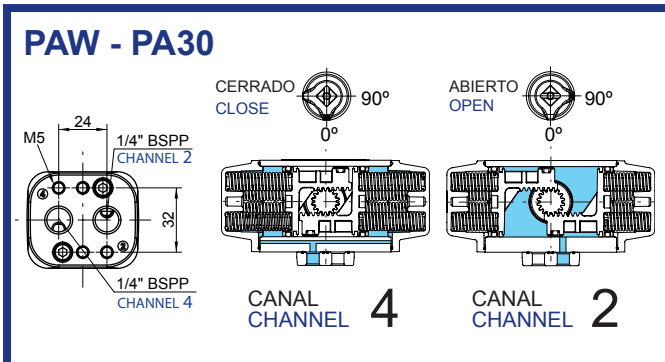
DIMENSIONS

MODELOS MODELS	DIMENSIONES (mm)				DIMENSIONS (mm)				
	A		B	C	ISO-5211	Star D	E	F	H
	DE/DA	SE/SR							
PAW - PAWS	141		76	89	F03 o F04	11	80	20	16
PA00 - PA00S	155		84	102	F04 o F05	14	80	20	16
PA05 - PA05S	201		102	119	F05 - F07	17	80	20	19
PA10 - PA10S	226		104	123	F05 - F07	17	80	20	19
PA15 - PA15S	265		119	139	F05 - F07	17	80	20	19
PA20 - PA20S	312		127	147	F05 - F07	22	80	20	19
PA25 - PA25S	358		153	175	F07 - F10	27	80	20	29
PA30 - PA30S	429		169	191	F07 - F10	27	80	20	29
P40 - P40S	444	598	226	272	F10 - F12	36	130	50	38
P50 - P50S	524	694	258	313	F14	36	130	50	38
PA60 - PA60S	672		331	368	F16	46	130	50	48
PA70 - PA70S	743		403	428	F16	46	130	50	48



NORMA NAMUR E.V

SOLENOID NAMUR NORM



PARES DE MANIOBRA Y PESOS

TORQUE OUTPUTS AND WEIGHT

DOBLE EFECTO (DE) DOUBLE ACTING (DA)					SIMPLE EFECTO (SE)					SPRING RETURN (SR)								
MODELO MODELS	Par a la Presión Indicada (bar) Air Pressure (bar)				Peso Weight kg	MODELO MODELS	Nº Muelles Spring Number	Par Muelles Spring Torques		Par a la Presión Indicada (bar) Air Pressure (bar)				Peso Weight kg				
	5	5,5	6	7				Initial	End	5		5,5			6		7	
										Initial	End	Initial	End		Initial	End	Initial	End
PAW	14,1	15,5	17	19,8	0,92	PAWS	6 + 6	10	6,7	7,4	4,1	8,8	5,5	10,3	7	13,1	9,8	1
PA00	23,4	26	28,5	33,6	1,4	PA00S	6 + 6	18,8	12,7	10,8	4,6	13,3	7,2	15,9	9,7	21	14,8	1,63
PA05	41	45,3	49,7	58,4	2,57	PA05S	6 + 6	31,4	20,9	20,1	9,6	24,4	13,9	28,8	18,3	37,5	27	2,94
PA10	58,3	65	71	83,7	3,08	PA10S	6 + 6	45,6	30,8	27,5	12,7	34,2	19,4	40,2	25,4	52,9	38,1	3,48
PA15	96	106,2	116,5	136,9	4,2	PA15S	6 + 6	71,5	49	47	24,5	57,2	34,7	67,5	45	87,9	65,4	5,04
PA20	136,3	151	165,5	194,8	5,61	PA20S	6 + 6	104,7	65,8	70,5	31,6	85,2	46,3	99,7	60,8	129	90,1	6,63
PA25	240	264,9	290	339,9	9,3	PA25S	6 + 6	181,8	119,4	120,6	58,2	145,5	83,1	170,6	108,2	220,5	158,1	11,3
PA30	388,3	428,7	469,2	550,1	11,6	PA30S	6 + 6	290,3	195,7	192,6	98	233	138,4	273,5	178,9	354,4	259,8	15,3
P40	980,8	1080	1180	1379	17,6	P40S	4 + 4	766,9	491,6	489,1	214	588,4	313,1	688,3	413	887,4	612,1	36,4
P50	1711	1889	2067	2424	30,7	P50S	4 + 4	1206	723,6	987,4	505	1165	683	1344	861,4	1700	1218	58,4
PA60	2851	3155	3458	4065	48,3	PA60S	6 + 6	2075	1383	1468	777	1172	1080	2074	1383	2682	1990	83,2
PA70	4158	4600	5043	5927	77,9	PA70S	6 + 6	3539	1769	2389	619	2831	1062	3273	1504	4158	2389	118,2

- Sistema seguridad muelles y topes de regulación. Estándar en PA y opcional en P (PAW sin topes de regulación)

Pares de maniobra en Nm

- Spring security system and stroke adjustments. Standard for PA and optional for P (PAW without stroke adjustments)

Torques in Nm

ACTUADORES

ACTUADOR NEUMÁTICO DE POLIAMIDA



CARACTERÍSTICAS TÉCNICAS

TECHNICAL FEATURES

Ángulo de Rotación: 0° - 90°
Presión de alimentación: 8 bar máximo
Temp. de funcionamiento: -32°C hasta 90°C
Protección: IP-67

Rotation Angle: 0° - 90°
Air supply: up to 8 bar
Operating temperature: -32°C to 90°C
Protection: IP-67

Observaciones:

Remarks:

ISO-5211, VDE-3845, NAMUR, PED 97-23-CE
Cumplen la directiva ATEX 94-9-CE, SIL,..
Accionado con aire u otros fluidos no agresivos
Para todo tipo de válvulas y elementos con giro de 90°
Diseño especial para válvulas de plástico o cristal
Ligeros de peso y muy resistentes a la corrosión
Exentos de silicona

ISO-5211, VDE-3845, NAMUR, DEP 97-23-EC
According to ATEX directive 94-9-EC, SIL,..
Operated by air or by other non aggressive fluids
For all valves and devices 90° turn
Specially designed to fit to glass and composite valves
Light weight and very resistant to corrosion
Silicone free



EJE E INSERTOS ROSCADOS
EN ACERO INOXIDABLE.
SHAFT AND INSERTS IN
STAINLESS STEEL.



ACTUATORS

POLYAMIDE PNEUMATIC ACTUATOR

DIMENSIONES

DIMENSIONS

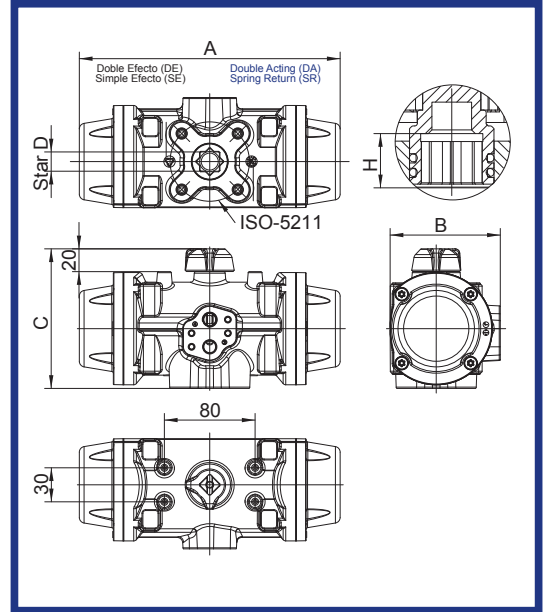
MODELOS MODELS	DIMENSIONES (mm)			DIMENSIONS (mm)			
	A		B	C	ISO-5211	Star D	H
	DE/DA	SE/SR					
PPW - PPWS	144	70	89	F04*	11	16	
PP00 - PP00S	158	79	102	F05	14	16	
PP10 - PP10S	230	97	123	F07	17	19	
PP20 - PP20S	313	122	147	F07	22	19	

*Opción F03 / F03 Option



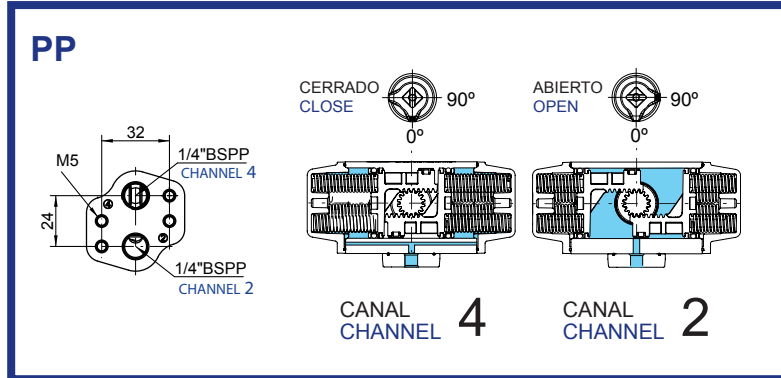
- Fijación de tapas mediante tornillería de acero inoxidable.
- Muelles pretensados.
- Nuevo indicador visual de posición, con 4 posiciones de montaje.

- End caps fitted by Stainless Steel Bolts.
- Preloaded springs.
- New visual indicator, with 4 indicating positions.



NORMA NAMUR E.V

SOLENOID NAMUR NORM



PARES DE MANIOBRA Y PESOS

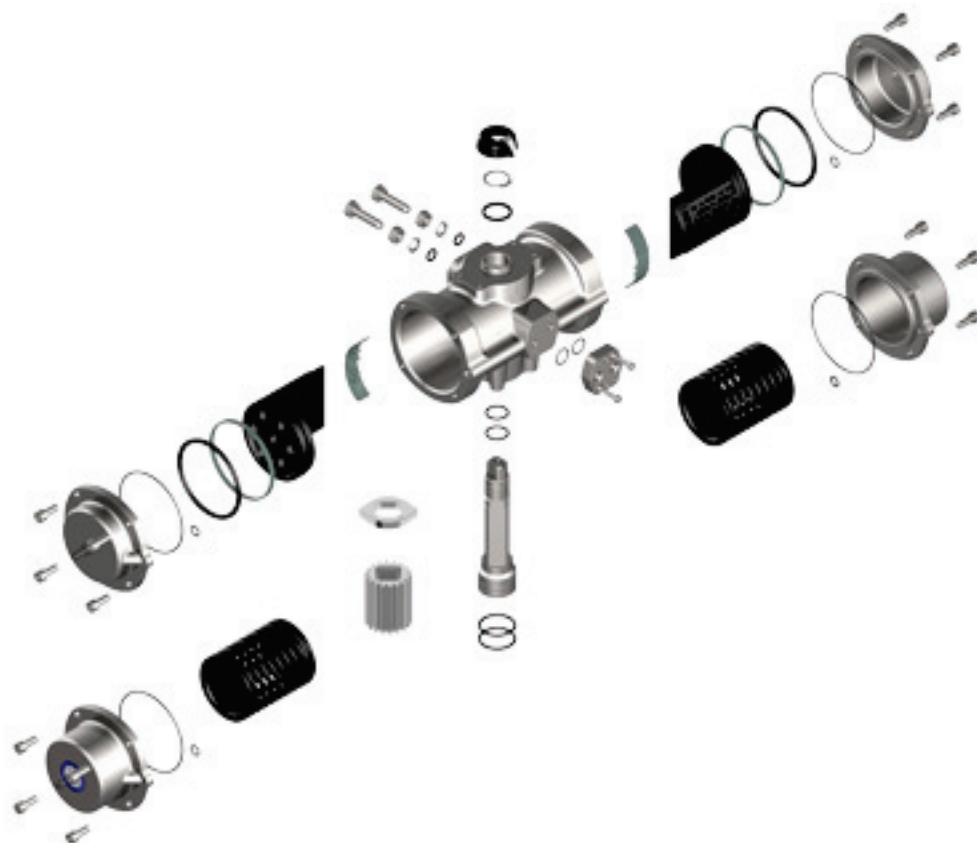
TORQUE OUTPUTS AND WEIGHT

DOBLE EFECTO (DE)		DOUBLE ACTING (DA)				SIMPLE EFECTO (SE)			SPRING RETURN (SR)									
MODELOS MODELS	Par a la Presión Indicada (bar) Air Pressure (bar)				Peso Weight kg	MODELOS MODELS	Nº Muelles Spring Number	Par Muelles Spring Torques		Par a la Presión Indicada (bar) Air Pressure (bar)				Peso Weight kg				
	5	5,5	6	7				Initial	End	5		5,5			6		7	
										Initial	End	Initial	End		Initial	End	Initial	End
PPW	14,1	15,5	17	19,8	0,47	PPWS	6 + 6	10	6,7	7,4	4,1	8,8	5,5	10,3	7	13,1	9,8	0,55
PP00	23,4	26	28,5	33,6	0,83	PP00S	6 + 6	18,8	12,7	10,8	4,6	13,3	7,2	15,9	9,7	21	14,8	1
PP10	58,3	65	71	83,7	1,65	PP10S	6 + 6	45,6	30,8	27,5	13	34,2	19,4	40,2	25,4	52,9	38,1	2,03
PP20	136,9	150,9	165,5	194,8	3,22	PP20S	6 + 6	104,7	65,8	70,5	31,6	85,2	46,3	99,7	60,8	129	90,1	4,22

Pares de maniobra en Nm
Torques in Nm

ACTUADORES

ACTUADOR NEUMÁTICO DE ACERO INOXIDABLE



CARACTERÍSTICAS TÉCNICAS

Ángulo de Rotación:	0° - 90°
Presión de alimentación:	8 bar máximo opcional: 12,5 bar (consultar)
Temp. de funcionamiento:	-32°C hasta 90°C (bajo demanda: -48°C a +80°C, -30°C a +120°C)
Protección:	IP-67

Observaciones:

- ISO-5211, VDE-3845, NAMUR, PED 97-23-CE
- Cumplen la directiva ATEX 94-9-CE, SIL,...
- Accionado con aire u otros fluidos no agresivos.
- Para todo tipo de válvulas y elementos con giro de 90°
- Aptos para instalaciones marinas y subacuáticas.
- Aplicación en ambientes altamente corrosivos y plantas off-shore.
- Exentos de silicona.

TECHNICAL FEATURES

Rotation Angle:	0° - 90°
Air supply:	up to 8 bar optional: 12,5 bar (consult)
Operating temperature:	-32°C to 90°C (on demand: -48°C to +80°C or -30°C to +120°C)
Protection:	IP-67

Remarks:

- ISO-5211, VDE-3845, NAMUR, PED 97-23-EC
- According to ATEX directive 94-9-EC, SIL,...
- Operated by air or other non aggressive fluids.
- For all valves and devices 90° turn.
- Suitable for underwater and marine applications.
- For highly corrosive environments and off-shore plant applications.
- Silicone free.



**FABRICADOS CON ACERO INOXIDABLE CF8M (AISI-316)
CON ACABADO SUPERFICIAL ELECTROPULIDO.
GARANTIZANDO UNA MAYOR RESISTENCIA A LA CORROSIÓN.**

**MADE IN CF8M SS (AISI-316) + ELECTROPOLISHED.
OFFERING HIGH RESISTANCE TO CORROSION.**

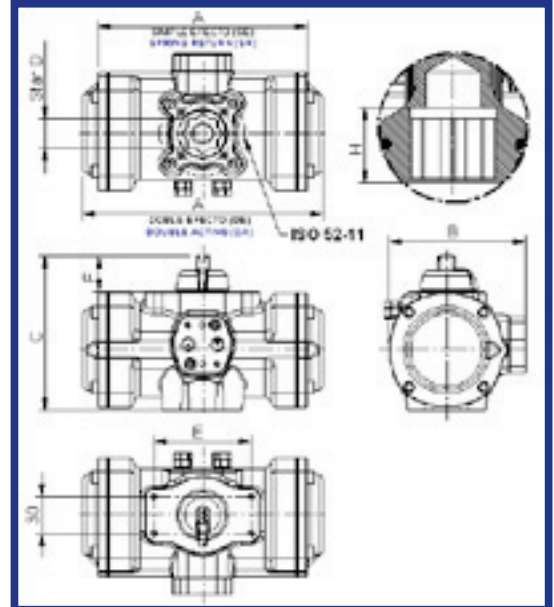
ACTUATORS

STAINLESS STEEL PNEUMATIC ACTUATOR

DIMENSIONES

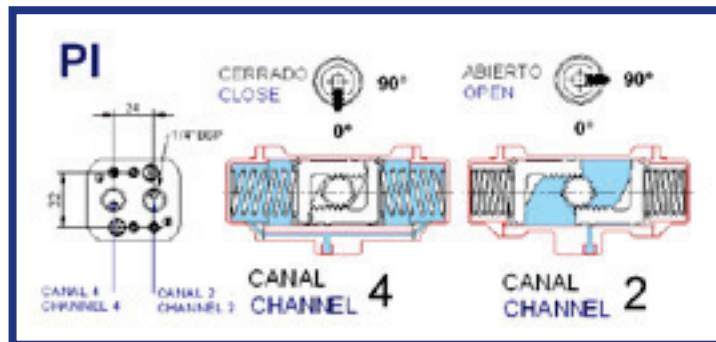
DIMENSIONS

MODELOS MODELS	DIMENSIONES (mm)				DIMENSIONS (mm)				
	A		B	C	ISO-5211	Star D	E	F	H
	DE/DA	SE/SR							
PI00 - PI00S	139	160	91	111	F05	14	80	30	16
PI10 - PI10S	198	231	112	126	F05 / F07	17	80	30	19
PI20 - PI20S	257	308	139	160	F05 / F07	22	80	30	19
PI30 - PI30S	350	478	186	211	F07 / F10	27	80	30	29
PI40 - PI40S	598		223	272	F10 / F12	36	130	30	38



NORMA NAMUR E.V

SOLENOID NAMUR NORM



PARES DE MANIOBRA Y PESOS

TORQUE OUTPUTS AND WEIGHT

MODELOS MODELS	DOBLE EFECTO (DE) / DOUBLE ACTING (DA)		SIMPLE EFECTO (SE)				SPRING RETURN (SR)									
	Par a la Presión Indicada (bar) Air Pressure (bar)		Nº Muelles Spring Number	Par Muelles Spring Torques		Par a la Presión Indicada (bar) Air Pressure (bar)				Peso Weight						
	5	5,5		6	7	kg	5		5,5		6		7			
PI00	20,5	22,8	25	29,5	2,2	Initial	End	Initial	End	Initial	End	Initial	End	Initial	End	kg
PI00S	4 + 4	15,9	11,3	9,2	4,6	11,5	6,9	13,7	9,1	18,1	13,5	2,6				
PI10	58,3	64,7	71	83,7	4,7	46,6	32,3	26	11,7	32,4	18,1	38,7	24,4	51,4	37,1	5,6
PI10S	4 + 4	46,6	32,3	26	11,7	32,4	18,1	38,7	24,4	51,4	37,1	5,6				
PI20	136,3	150,9	165,5	194,8	5,9	104,7	65,8	70,5	32	85,1	46,4	99,7	60,8	129	90,1	9,9
PI20S	3 + 3	104,7	65,8	70,5	32	85,1	46,4	99,7	60,8	129	90,1	9,9				
PI30	388,3	428,8	469,2	550,1	17,9	273,7	179,9	208,4	115	248,8	155	289,3	195,5	370,2	276,4	25,4
PI30S	4 + 4	273,7	179,9	208,4	115	248,8	155	289,3	195,5	370,2	276,4	25,4				
PI40	980,8	1080	1180	1379	38,4	766,9	491,6	489,1	214	588,4	313	688,3	413	887,4	612,1	57,6
PI40S	4 + 4	766,9	491,6	489,1	214	588,4	313	688,3	413	887,4	612,1	57,6				

- Sistema seguridad muelles y topes de regulación (excepto PI00).

Pares de maniobra en Nm

- Spring security system and stroke adjustments (except for PI00).

Torques in Nm

ACTUADORES

APLICACIONES ESPECIALES

ACTUADORES ESPECIALES

SPECIAL ACTUATORS

ALTA TEMPERATURA (PH):

Temperaturas hasta + 265°C.
Aplicaciones preferentes en sistemas contra incendios.



HIGH TEMPERATURE (PH):

Temperatures up to + 265°C.
For preferential applications in fire-fighting systems.

BAJA TEMPERATURA:

Con tóricas de baja temperatura.
Aplicaciones preferentes en el sector criogénico.

LOW TEMPERATURE:

With low temperature o-rings
For preferential applications in cryogenic sector.

ACTUADORES AMBIENTE MARINO:

Actuadores neumáticos de aluminio resistentes a la corrosión en zonas de ambiente marino.
Doble protección de PTFE en arandelas, tornillos y eje, tornillería de fijación en A4 y utilización de grasa especial para este ambiente.

ACTUATORS FOR MARINE ENVIRONMENT:

Pneumatic aluminium actuators resistant to corrosion in marine environments.
PTFE Double protection washers, bolts and shaft.
A4 fixing bolts and special grease for this environment.

ACTUADORES CON GIRO 180°:

Aplicación en válvulas de 3 vías.

ACTUATOR WITH 180° ROTATION:

Application on 3 way valves.



ACTUADORES PARA FUNCIÓN VÁLVULA "NORMALMENTE ABIERTO":

Actuador de simple efecto preparado para que, en caso de fallo de aire, la válvula quede abierta.
Aplicación preferente en sistemas que en caso de emergencia, precisen asegurar el paso de fluido.

FAIL OPEN ACTUATORS:

Used in spring return actuators to assure that the valve remains open if there's a failure in the air pressure supply.
Used when it is necessary to assure the fluid is passing through the valve in emergency cases.

ACTUADORES CON GIRO INVERTIDO:

Actuadores con el sentido de giro contrario al estándar
Para válvulas o compuertas con topes externos, dampers, etc...

REVERSE ACTUATORS:

Actuators with opposite direction of rotation.
Applied in valves with end limits, dampers, etc...

ACTUADORES CON EJE MONTADO A 90° :

Para montaje de actuador transversal a la tubería manteniendo la indicación abierto-cerrado.

ACTUATORS WITH SHAFT MOUNTED AT 90°:

Actuators to be mounted across the pipe keeping open-close indication.

ACTUADORES CON MENOS MUELLES:

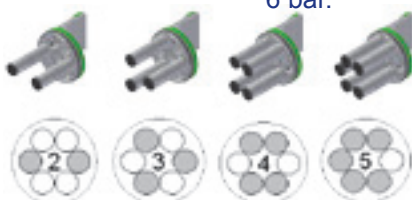
Aplicación en instalaciones con una alimentación inferior a 6 bar.

ACTUATORS WITH LESS NUMBER SPRINGS THAN STANDARD:

Application in installations with air pressure less than 6 bar.

Combinación de muelles:

Entre 2 a 6 muelles por lado.
Dependiendo de la cantidad a montar, se combinarán según se indica en la figura mostrada.



Spring positioning:

From 2 to 6 springs each side, distributed as indicated in the drawing.

ACTUATORS

SPECIAL APPLICATIONS

APLICACIONES ESPECIALES

SPECIAL APPLICATIONS

CAJA F.C. SOBRE VÁLVULA
L.S. BOX ON TO VALVE:



CAJA F.C. SOBRE ACTUADOR
L.S. BOX ON TO ACTUATOR:



DAMPER
DAMPER:



TÁNDEM
TANDEM:



PROLONGACIONES
EXTENDED SHAFTS:



DOBLE VÁLVULA
DOUBLE VALVE:



ENTUBADOS DE COBRE Y ACERO INOXIDABLE
COPPER AND STAINLESS STEEL TUBING:



TRANSMISIONES MECÁNICAS
MECHANICAL TRANSMISSION:



Consultar para otras aplicaciones especiales.
For other special applications, please consult.

ACTUADOR ELÉCTRICO

GAMA ER / ER RANGE



CARACTERÍSTICAS TÉCNICAS

TECHNICAL FEATURES

ER PREMIER

- 20 hasta 100 Nm
- Tensiones:
 - 90-240V 50/60Hz, 90-350V DC
 - 24V 50/60Hz, 24V DC
- Tiempo bajo tensión: 30%
- Potencia: 15W-45W
- Protección: IP65
- Temperatura de trabajo: -10°C +55°C
- Equipamiento estándar:
 - 4 finales de carrera ajustables
 - Pilotaje On-Off o 3 puntos
 - Limitador de par
 - Mando manual de emergencia
- Opciones:
 - Resistencia anti-condensación
 - Transmisor de posición:
 - 0-20mA / 4-20mA / 0-10V
 - Potenciometro de recopia
 - Conectores 3P + T DIN 43650

ER PREMIER

- 20 to 100Nm
- Tensions:
 - 90-240V 50/60Hz, 90-350V DC
 - 24V 50/60Hz, 24V DC
- Duty cycle: 30%
- Power: 15W-45W
- Protection: IP65
- Working temperature: -10°C +55°C
- Standard equipment:
 - 4 adjustable limit switch
 - Control On-Off or 3 point
 - Torque limiter
 - Manual override
- Options:
 - Anti condensation heater
 - Position transmitter:
 - 0-20mA / 4-20mA / 0-10V
 - Feedback potentiometer
 - Second 3P + T DIN 436650 connector

ER PLUS

- 10 hasta 100 Nm
- Tensiones:
 - 90-240V 50/60Hz, 90-350V DC
 - 15-30V 50/60Hz, 12-48V DC
- Tiempo bajo tensión: 50%
- Potencia: 15W-45W
- Protección: IP66
- Temperatura de trabajo: -10°C +55°C
- Equipamiento estándar:
 - 4 finales de carrera ajustables
 - Pilotaje On-Off o 3 puntos
 - Limitador de par
 - Mando manual de emergencia
- Opciones:
 - Resistencia anti-condensación
 - Transmisor de posición:
 - 0-20mA / 4-20mA / 0-10V
 - Potenciometro de recopia
 - Conectores 3P + T DIN 43650

ER PLUS

- 10 to 100Nm
- Tensions:
 - 90-240V 50/60Hz, 90-350V DC
 - 15-30V 50/60Hz, 12-48V DC
- Duty cycle: 50%
- Power: 15W-45W
- Protection: IP66
- Working temperature: -10°C +55°C
- Standard equipment:
 - 4 adjustable limit switch
 - Control On-Off or 3 point
 - Torque limiter
 - Manual override
- Options:
 - Anti condensation heater
 - Position transmitter:
 - 0-20mA / 4-20mA / 0-10V
 - Feedback potentiometer
 - Second 3P + T DIN 436650 connector

FAILSAFE:

Retorno a posición segura en caso de fallo de corriente.

POSI: Control proporcional control 4-20mA / 0-10V.

FAILSAFE: Return to initial position in case power failure.

POSI: Proporcional control 4-20mA / 0-10V.

ELECTRIC ACTUATOR

GAMA V / V RANGE



CARACTERÍSTICAS TÉCNICAS

- 25 hasta 300 Nm
- Tensiones: 24 AC/DC, multivolt 100-240V
- Tiempo bajo tensión: 50% (opción 80%)
- Potencia: 20W-135W
- Protección: IP67
- Temperatura de trabajo: -10°C +55°C
- Equipamiento estándar:

4 finales de carrera ajustables
Pilotaje On-Off o 3 puntos
Limitador de par (excepto VT y 400V)
Mando manual de emergencia
Topes de regulación
Resistencia regulada de calefacción 4W (400V tri =10W)

- Opciones:

Resistencia regulada de calefacción 10W
Potenciómetro de recopia: 1k-5k-10k Ω ó 4-20mA
Conectores M12 3P + T
Bloque de seguridad integrado 24V / 100-240mA

- Versiones:

MULTIVOLT: 24V / 100-240mA (On-Off o 3 puntos)
FAILSAFE: Retorno a posición segura en caso de fallo de corriente.
POSJ: Control proporcional 4-20mA / 0-10V
400V TRIPHASE
ATEX: Certificado ATEX II 2GD EEx d IIB T6

TECHNICAL FEATURES

- 25 to 300 Nm
- Tensions: 24 AC/DC, multivolt 100-240V
- Duty cycle: 50% (option 80%)
- Power: 20W-135W
- Protection: IP67
- Working temperature: -10°C to +55°C
- Standard equipment:

4 adjustable limit switch
Control On-Off or 3 point
Torque limiter (except for VT and 400V)
Manual override
Mechanical stops (adjustable for VS)
Regulated heating resistor 4W (400V tri =10W)

- Options:

Regulated heating resistor 10W
Feedback potentiometer: 1k-5k-10k Ω or 4-20mA
M12 3P + T connectors
Integrated failsafe block 24V / 100-240mA

- Versiones:

MULTIVOLT: 24V / 100-240mA (On-Off or 3 points)
FAILSAFE: Return to initial position in case power failure.
POSJ: Control proporcional 4-20mA / 0-10V
400V TRIPHASE
ATEX: ATEX certificated
II 2GD EEx d IIB T6

GAMA EH / EH RANGE

CARACTERÍSTICAS TÉCNICAS

- 500 hasta 3000 Nm
- Tensiones: 110V AC, 220V AC, 380V TRI
- Tiempo bajo tensión: 70% - 100%
- Potencia: 90W - 180W
- Protección: IP67
- Temperatura de trabajo: -20°C +70°C
- Equipamiento estándar:

4 finales de carrera ajustables
Pilotaje On-Off o 3 puntos
Limitador de par
Mando manual de emergencia
Topes de regulación
Resistencia regulada de calefacción 10W

- Opciones:

Finales de carrera de limitación de par
Protección IP68
Batería recargable de seguridad

PIU: Potenciómetro de recopia (0-1 Ω)
CPT: Transmisor posición-recopia-salida
PCU: Unidad de control proporcional (entrada - salida - 4-20mA - 0-10V)
LCU: Unidad de control local (remoto/local - abrir/paro/cerrar)
SICU: Unidad de control semi-integral
ICU: Unidad de control inteligente
SLU: Unidad de señalización inteligente
ATEX: Protección ATEX EExd IIB T4. Atmósferas explosivas.

TECHNICAL FEATURES

- 500 to 3000 Nm
- Tensions: 110V AC, 220V AC, 380V TRI
- Duty cycle: 70% - 100%
- Power: 90W - 180W
- Protection: IP67
- Working temperature: -20°C to +70°C
- Standard equipment:

4 adjustable limit switch
Control On-Off or 3 point
Torque limiter
Manual override
Mechanical stops (adjustable for VS)
Regulated heating resistor 10W

- Options:

Torque limit switches
IP68 protection
Rechargeable battery backup

PIU: Potentiometer unit (0-1 Ω)
CPT: Current position transmitter (output 4-20mA DC)
PCU: Unidad de control proporcional (entrada - salida - 4-20mA - 0-10V)
LCU: Local control unit (remote/local - open/stop/close)
SICU: Semi-integral control unit
ICU: Intelligent digital control unit
SLU: Signal lamp unit
ATEX: Explosionproof enclosure actuator (ATEX EExd IIB T4).



ELEMENTOS DE REGULACIÓN Y CONTROL

ELECTROVÁLVULAS NORMA NAMUR NAMUR SOLENOID VALVES



CARACTERÍSTICAS TÉCNICAS

TECHNICAL FEATURES

Material electroválvula: Aluminio, poliamida o aluminio con anodizado duro

Solenoid valve material: Aluminium, polyamide or hard-anodized aluminium

Placa intermedia: Placa de conversión 5/2 a 3/2

Intermediate plate: Conversion plate 5/2 to 3/2

Protección: IP-65 / IP-66

Protection: IP-65 / IP-66

Presión: MIN. 2 bar / MAX. 8 bar

Pressure: MIN. 2 bar / MAX. 8 bar

Función: 5/2 VIAS - 3/2 VIAS

Function: 5/2 WAYS - 3/2 WAYS

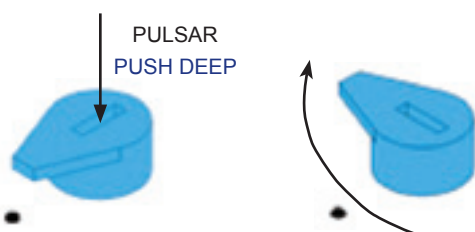
Tensiones disponibles: 24V AC/DC, 110V AC, 220V AC
Otras tensiones consultar

Available connections: 24V AC/DC, 110V AC, 220V AC
For other voltages please consult

Opciones: Namur, no Namur, Eexi, Eexd

Options: Namur, not Namur, Eexi, Eexd

ACCIONAMIENTO MANUAL / MANUAL OVERRIDE



ACTUADOR CERRADO
ACTUATOR CLOSED



ACTUADOR ABIERTO
ACTUATOR OPEN

ELEMENTS OF REGULATION AND CONTROL

CAJA FINALES DE CARRERA LIMIT SWITCH BOX



CFCE



CFCI



EXD



CFC-63



CFC-64

CARACTERÍSTICAS TÉCNICAS

TECHNICAL FEATURES

Modelos de caja:

- CFCE: Caja finales de carrera electromecánicos
- CFCI: Caja finales de carrera inductivos (Eexi, PNP, NPN)
- EXD: Caja Exd con finales de carrera electromecánicos
- CFC-63: Caja electromecánicos SPDT o inductivos PNP
- CFC-64: Caja electromecánicos SPDT o inductivos 2 hilos

Limit switch box models:

- CFCE: Electromechanical limit switch box
- CFCI: Inductive limit switch box (Eexi, PNP, NPN)
- EXD: Exd box with electromechanic limit switches
- CFC-63: SPDT electromechanic L.S or inductives PNP
- CFC-64: SPDT electromechanic L.S or 2 wire inductives

Material caja:

- CFCE, CFCI, EXD: Aleación de aluminio recubierto con poliéster. Eje de acero inoxidable
- CFC-63: Poliamida con tapa de policarbonato
- CFC-64: Vestamid

Box material:

- CFCE, CFCI, EXD: Aluminium alloy covered with polyester. Stainless steel shaft
- CFC-63: Polyamide with polycarbonate cover
- CFC-64: Vestamid

Protección: IP-67, IP-66 (CFC-64)

Protection: IP-67, IP-66 (CFC-64)

Temperatura: -20°C + 80°C

Ambient temperature: -20°C + 80°C

Regleta de conexiones:
6-8 bornes y posibilidad de conexión 2 F.C. + EV

Terminal connections:
6-8 terminal connections allowing 2L.S+Solenoid valve

Indicador de posición abierto y cerrado de gran visibilidad

Clearly visible open or closed indication.



ACTUADOR CERRADO
ACTUATOR CLOSED



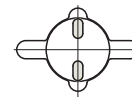
ACTUADOR ABIERTO
ACTUATOR OPEN



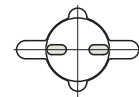
ACTUADOR CERRADO
ACTUATOR CLOSED



ACTUADOR ABIERTO
ACTUATOR OPEN



ACTUADOR CERRADO
ACTUATOR CLOSED



ACTUADOR ABIERTO
ACTUATOR OPEN

ELEMENTOS DE REGULACIÓN Y CONTROL

FINALES DE CARRERA INSTALADOS SOBRE ACTUADOR

LIMIT SWITCHES INSTALLED ONTO ACTUATOR

ELECTROMECAÑICOS

- FCE-003:
Bipolar NC + NA
- Tensión:
224V, 3A (AC)
250V, 0'27A (DC)
- Protección: IP-66



ELECTROMECHANIC

- FCE-003:
Bipolar NC + NO
- Voltage:
224V, 3A (AC)
250V, 0'27A (DC)
- Protection: IP-66



INDUCTIVOS NAMUR

- FCE-201: Salida Namur
- Tensión: 8V
- Modelo: NJ511NG
- Zona clasificada: Ex II1GEEExIICT6
- Tipo conexión: 2m P.V.C Cable
- Las instalaciones incluyen leva y tornillería (acero inox AISI-304).
- Diseño preferente para aplicaciones con volante de accionamiento manual.



PROXIMITY NAMUR

- FCE-201: Namur output
- Voltage: 8V
- Modelo: NJ511NG
- Classified zone: Ex II1GEEExIICT6
- Connection type: 2m P.V.C CABLE
- Installations includes cam and bolting (AISI-304 stainless steel).
- Special design for application with hand wheel for manual override.



LIMITADORES DE APERTURA

OPEN LIMITERS

LIMITADOR DE APERTURA DE 0° A 90°

OPEN LIMITER FROM 0° TO 90°

- Limitador de apertura de 0° a 90° disponible para actuadores de aluminio (PA-P).

- Open limiter from 0° to 90° available for aluminium (PA-P).



LIMITADOR DE APERTURA DE 80° A 90°

OPEN LIMITER FROM 80° TO 90°

- Limitador de apertura de 80° a 90° (10°) disponible para actuadores de aluminio (PA-P).

- Open limiter from 80° to 90° (10°) available for aluminium (PA-P).



ELEMENTS OF REGULATION AND CONTROL

VOLANTES HAND WHEEL

CARACTERÍSTICAS TÉCNICAS

TECHNICAL FEATURES



ACTUADOR ACTUATOR	VOLANTE HAND WHEEL	Ø VOLANTE Ø HAND WHEEL
PA00	VOL-A05	Ø 125
PA05		
PA10	VOL-A15	Ø 200
PA15		
PA20	VOL-A20	Ø 250

Volante para accionamiento manual de actuadores neumáticos de doble efecto.

Hand wheel for double acting pneumatic actuators manual override.

Precaución:
Con presión de aire en el actuador no accionar el volante

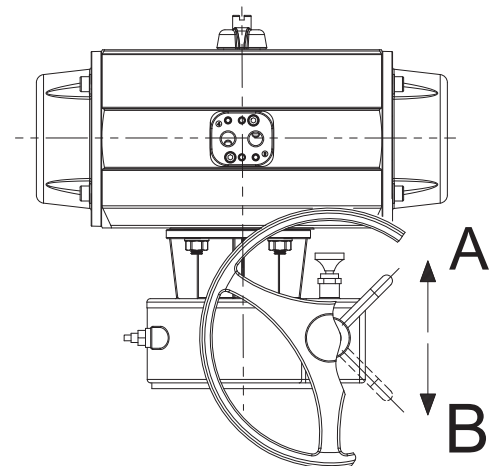
Caution:
Do not use with air pressure in the actuator.

REDUCTORES DESEMBRAGABLES

DECLUTCHABLE GEARBOX

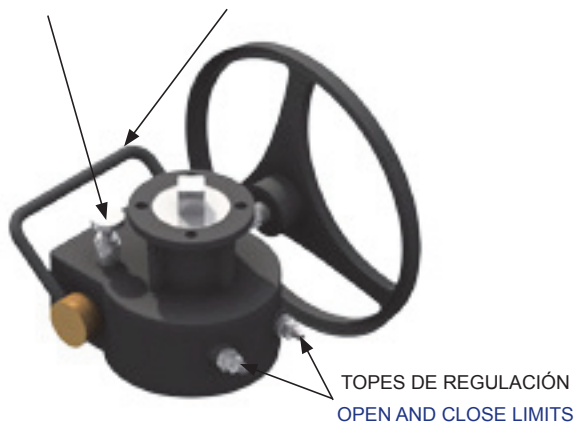
CARACTERÍSTICAS TÉCNICAS

TECHNICAL FEATURES



SISTEMA DE BLOQUEO
LOCK AND BLOCK SYSTEM

PALANCA DE EMBRAGE
CLUTCHING BAR LEVER



- A.** Reductor desembragado
Declutched gearbox
- B.** Reductor embragado
Clutched gearbox

NOTA: No aplicable a actuadores de 180°
REMARK: Not suitable for 180° actuators

ELEMENTOS DE REGULACIÓN Y CONTROL

POSICIONADORES

POSITIONERS

ELECTRONEUMÁTICOS

ELECTRO-PNEUMATIC



POSICIONADOR ELECTRONEUMÁTICO
ELECTRO-PNEUMATIC POSITIONER



POSICIONADOR ELECTRONEUMÁTICO CON 2 FINALES
DE CARRERA
ELECTRO-PNEUMATIC POSITIONER WITH 2 LIMIT
SWITCHES

Descripción: Posicionador de giro, mando electrónico
Señal de control: 4-20mA
Presión de alimentación: Min. 1,4 bar A Max. 7 bar
Caudal nominal QN: 80 l/min A 1,4 bar
Caudal consumido: 2 l/min A 1,4 bar
Temperatura de servicio: -20°C A +70°C
Impedancia circuito: 250 ± 15 Ω
Grado de protección: IP-66
Conexión neumática: G 1/4"
Calidad aire comprimido: Aire no lubricado y filtrado 5μ
Peso: 2,8kg
Conexión eléctrica: G 1/2"
Opciones: Recopia, Eexi, Eexd

Description: Electronically operated rotary positioner
Control signal: 4-20mA
Air pressure supply: Min. 1,4 bar At Max. 7 bar
Nominal flow QN: 80 l/min At 1,4 bar
Air consumption: 2 l/min At 1,4 bar
Working temperature: -20°C To +70°C
Circuit impedance: 250 ± 15 Ω
Protection: IP-66
Pneumatic connection: G 1/4"
Air quality: Air not lubricated and filtered 5μ
Weight: 2,8kg
Electrical connection: G 1/2"
Options: Feedback, Eexi, Eexd



ELEMENTS OF REGULATION AND CONTROL

POSICIONADORES POSITIONERS

NEUMÁTICO

PNEUMATIC

Descripción:	Posicionador de giro, mando neumático	Description:	Pneumatically operated rotary positioner
Señal de control:	0,2 bar (3psi) A 1 bar (15psi)	Control signal:	0,2 bar (3psi) At 1 bar (15psi)
Presión de alimentación:	Min. 1,4 bar A Max. 7 bar	Air pressure supply:	Min. 1,4 bar At Max. 7 bar
Caudal nominal QN:	80 l/min A 1,4 bar	Nominal flow QN:	80 l/min At 1,4 bar
Caudal consumido:	2 l/min A 1,4 bar	Air consumption:	2 l/min At 1,4 bar
Temperatura de servicio:	-20°C A +70°C	Working temperature:	-20°C To +70°C
Impedancia circuito:	250 ± 15 Ω	Circuit impedance:	250 ± 15 Ω
Grado de protección:	IP-66	Protection:	IP-66
Conexión neumática:	G 1/4"	Pneumatic connection:	G 1/4"
Peso:	1,7 kg	Weight:	1,7 kg

**POSICIONADOR NEUMÁTICO
PNEUMATIC POSITIONER**



ELECTRÓNICO

SMART POSITIONER

Descripción:	Posicionador de giro, mando electrónico	Description:	Electronically operated rotary positioner
Señal de control:	4 - 20 mA	Control signal:	4 - 20 mA
Presión de alimentación:	Min. 1,4 bar A Max. 7 bar	Air pressure supply:	Min. 1,4 bar At Max. 7 bar
Caudal nominal QN:	60 l/min A 1,4 bar	Nominal flow QN:	60 l/min At 1,4 bar
Caudal consumido:	0,01 l/min A 1,4 bar	Air consumption:	0,01 l/min At 1,4 bar
Temperatura de servicio:	-30°C A + 85°C	Working temperature:	-30°C to + 85°C
Impedancia circuito:	Max.460 Ω / 20mA DC	Circuit impedance:	Max.460 Ω / 20mA DC
Grado de protección:	IP-66	Protection:	IP-66
Conexión neumática:	G 1/4"	Pneumatic connection:	G 1/4"
Peso:	1,5 kg	Weight:	1,5 kg
Función PID, Autocalibración, alarma,...		PID function, Auto calibration, alarm,...	
Opción protocolo HART, recopia 4-20 mA, Eexd, Eexi		HART protocol option, 4-20mA, Eexd, Eexi	

**POSICIONADOR ELECTRÓNICO
SMART POSITIONER**



ELEMENTOS DE REGULACIÓN Y CONTROL

SISTEMAS DE COMUNICACIÓN BUS DE CAMPO

FIELDBUS COMMUNICATION SYSTEMS

KIT DE COMUNICACIÓN AS-i

AS-i COMMUNICATION KIT

Caja con 2 F.C programables y módulo esclavo AS-i.
Protección Caja F.C: IP-67

2 programmable L.S box and AS-i slave module.
Limit Switch box protection: IP-67



KITS DE COMUNICACIÓN BUS DE CAMPO

FIELDBUS COMMUNICATION KITS



**KIT COMUNICACIÓN BUS DE CAMPO PARA
4 ACTUADORES NEUMÁTICOS PRISMA +
FINALES DE CARRERA
(8 entradas digitales)**

**FIELDBUS COMMUNICATION KIT FOR
4 PNEUMATIC ACTUATORS PRISMA +
LIMIT SWITCHES
(8 digital inputs)**



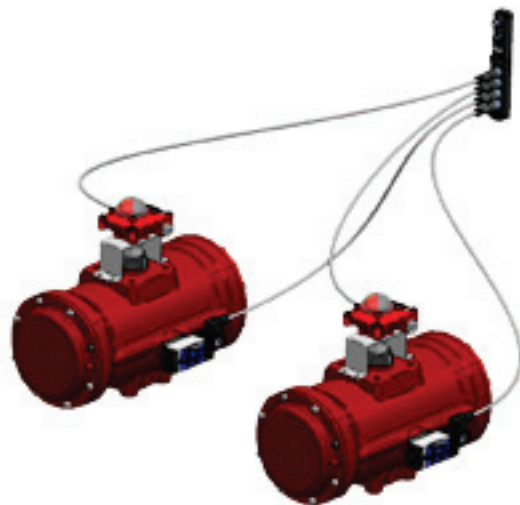
ELEMENTS OF REGULATION AND CONTROL

SISTEMAS DE COMUNICACIÓN BUS DE CAMPO

FIELDBUS COMMUNICATION SYSTEMS

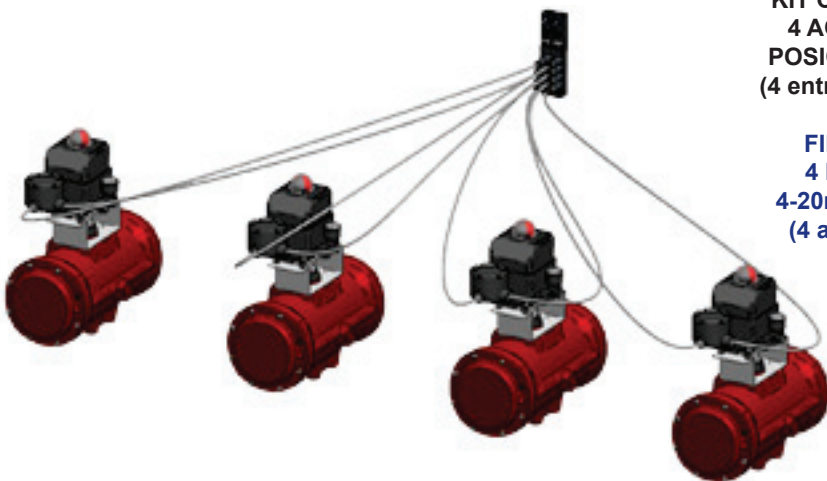
**KIT COMUNICACIÓN BUS DE CAMPO PARA
2 ACTUADORES NEUMÁTICOS PRISMA +
ELECTROVÁLVULA + FINALES DE CARRERA**
(4 entradas digitales + 4 salidas digitales)

**FIELDBUS COMMUNICATION KIT FOR
2 PNEUMATIC ACTUATORS PRISMA +
SOLENOID VALVE + LIMIT SWITCHES**
(4 digital inputs + 4 digital outputs)



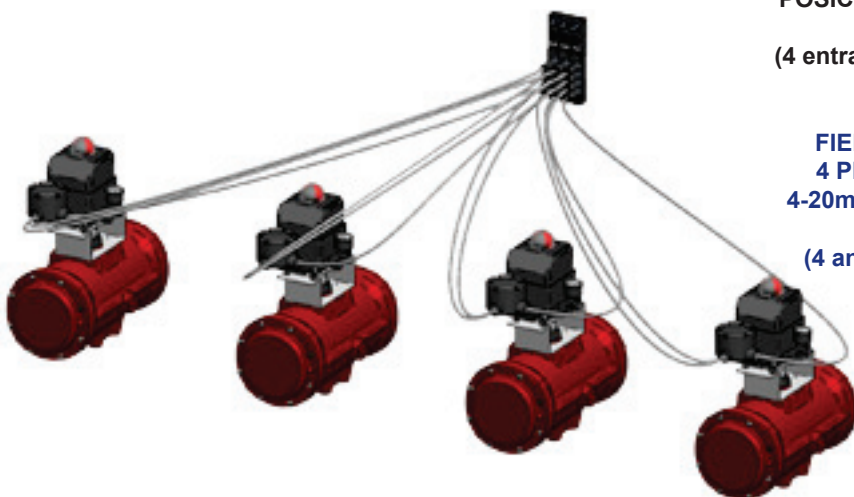
**KIT COMUNICACIÓN BUS DE CAMPO PARA
4 ACTUADORES NEUMÁTICOS PRISMA +
POSICIONADOR 4-20mA + RECOPIA 4-20mA**
(4 entradas analógicas + 4 salidas analógicas)

**FIELDBUS COMMUNICATION KIT FOR
4 PNEUMATIC ACTUATORS PRISMA +
4-20mA POSITIONER + 4-20mA FEEDBACK**
(4 analogue inputs + 4 analogue outputs)



**KIT COMUNICACIÓN BUS DE CAMPO PARA
4 ACTUADORES NEUMÁTICOS PRISMA +
POSICIONADOR 4-20mA + RECOPIA 4-20mA
+ FINALES DE CARRERA**
(4 entradas analógicas + 4 salidas analógicas
+ 8 entradas digitales)

**FIELDBUS COMMUNICATION KIT FOR
4 PNEUMATIC ACTUATORS PRISMA +
4-20mA POSITIONER + 4-20mA FEEDBACK
+ LIMIT SWITCHES**
(4 analogue inputs + 4 analogue outputs
+ 8 digital inputs)



ACOPLAMIENTOS

SOPORTES

BRACKETS

TIPOS DE SOPORTE

BRACKET TYPE



N (ISO-5211)



J (ISO-5211) - NO ISO



B (NO ISO)



C (NO ISO)



D (NO ISO)



A (NO ISO)



H (NO ISO)



M (ISO-5211)



Gran variedad de soportes para la adaptación a cualquier tipo de válvula.

Wide range of brackets for any kind of valve adaptation.

MOUNTING KITS

CONEXIONES DRIVE ADAPTERS

TIPO DE CONEXIONES

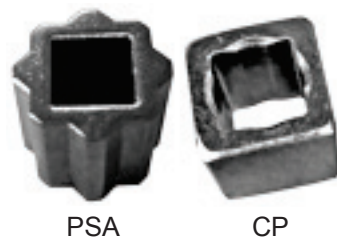
DRIVE ADAPTER TYPE

CONEXIÓN TIPO CP/PSA		CP/PSA TYPE DRIVE ADAPTER		
CODIGO CODE	FORMA SHAPE	LADO EXT. EXT.SIDE	LADO INT. INT. SIDE	ALTURA HEIGHT
PSA14/09.12	☆	14	9	12,5
PSA14/11.12	☆	14	11	12,5
PSA14/09	☆	14	9	16
PSA14/11	☆	14	11	16
PSA17/11	☆	17	11	19
PSA17/14	☆	17	14	19
CP22-1119	■	22	11	19
PSA22/1419	☆	22	14	19
PSA22/1719	☆	22	17	19

CONEXIÓN TIPO CP		CP TYPE DRIVE ADAPTER		
CODIGO CODE	FORMA SHAPE	LADO EXT. EXT.SIDE	LADO INT. INT. SIDE	ALTURA HEIGHT
CP27-11	■	27	11	29
CP27-14	■	27	14	29
CP27-17	■	27	17	29
CP27-19	■	27	19	29
CP27-22	■	27	22	29
CP4-17	■	36	17	38
CP4-19	■	36	19	38
CP4-22	■	36	22	38
CP4-27	■	36	27	38
CP46-27	■	46	27	48

CONEXIÓN PSA, CP / PSA, CP DRIVE ADAPTER

EJE VÁLVULA ISO-5211
ISO-5211 VALVE SHAFT



PSA

CP

CONEXIÓN DD / DD DRIVE ADAPTER

EJE VÁLVULA ISO-5211
ISO-5211 VALVE SHAFT



DD

CONEXIÓN TIPO DD

CONEXIÓN TIPO DD		DD TYPE DRIVE ADAPTER		
CODIGO CODE	FORMA SHAPE	LADO EXT. EXT.SIDE	LADO INT. INT. SIDE	ALTURA HEIGHT
DD17-09	■	17	9	19
DD17-11	■	17	11	19
DD22-0919	■	22	9	19
DD22-1109	■	22	11	19
DD22-1409	■	22	14	19
DD27-14	■	27	14	29
DD27-17	■	27	17	29
DD27-19	■	27	19	29
DD4-19	■	36	19	38
DD4-22	■	36	22	38

CONEXIONES DE ACERO INOXIDABLE Y ACERO ZINCADO STAINLESS STEEL AND ZINC-COATED DRIVE ADAPTERS

Conexiones para la adaptación de cualquier tipo de eje de válvula.
Drive adapters for any kind of valve shaft.



EJES DE VÁLVULA / VALVE SHAFTS



VÁLVULAS CON ACTUADORES NEUMÁTICOS PRISMA

VÁLVULA DE BOLA BALL VALVE

2 PIEZAS

2 PIECE



-Válvula 2 piezas con actuador de:

- Aluminio (PA, P)
- Poliamida (PP)
- Acero Inoxidable (PI)

-2 piece valve with pneumatic actuator:

- Aluminium (PA, P)
- Polyamide (PP)
- Stainless steel (PI)

2 PIEZAS BRIDAS

2 PIECE FLANGED

-Válvula 2 piezas bridas con actuador de:

- Aluminio (PA, P)
- Poliamida (PP)
- Acero Inoxidable (PI)

-2 piece flanged valve with:

- Aluminium actuator (PA, P)
- Polyamide actuator (PP)
- Stainless steel actuator (PI)



3 PIEZAS

3 PIECE

-Válvula 3 piezas con: Actuador Aluminio (PA, P)
Actuador Poliamida (PP)
Actuador Acero Inoxidable (PI)

-3 piece valve with: Aluminium actuator (PA, P)
Polyamide actuator (PP)
Stainless steel actuator (PI)



VÁLVULA DE MARIPOSA BUTTERFLY VALVE

MARIPOSA

BUTTERFLY



- Válvula mariposa con actuador de:

- Aluminio (PA, P)
- Poliamida (PP)
- Acero Inoxidable (PI)

- Butterfly valve with pneumatic actuator:

- Aluminium (PA, P)
- Polyamide (PP)
- Stainless steel (PI)

ACTUADORES NEUMÁTICOS DE ALTO PAR

HEAVY DUTY PNEUMATIC ACTUATORS

CARACTERÍSTICAS TÉCNICAS

Pares de maniobra hasta 65000Nm

Temperatura de trabajo: de -20°C a 80°C

La gama PD posibilita una automatización fiable para apertura, cierre y regulación de válvulas de giro 90° con pares hasta 65000Nm en doble y en simple efecto.

TECHNICAL FEATURES

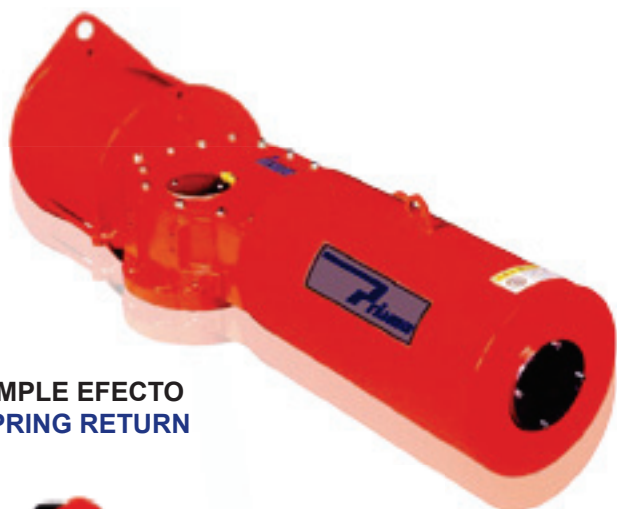
Torques up to 65000Nm

Working temperature: -20°C to 80°C

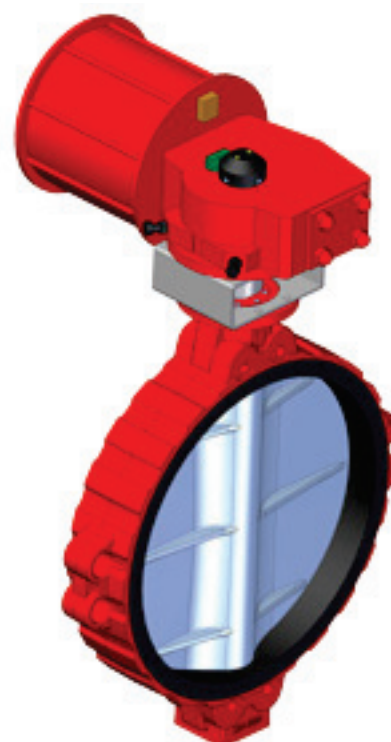
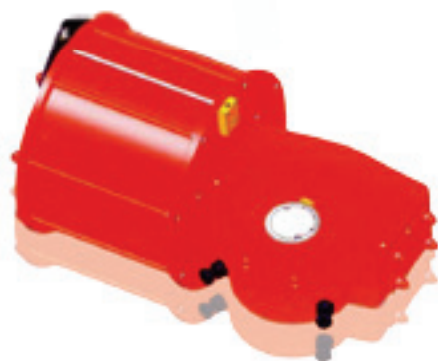
PD pneumatic actuator range can pilot and regulate 90° rotation angle valves with torques up to 65000Nm in double acting and spring return function.



**SIMPLE EFECTO
SPRING RETURN**



**DOBLE EFECTO
DOUBLE ACTING**



*Para más información consultar.
For more information consult.*

APLICACIONES

INSTALACIONES

INSTALLATIONS

Industria Química, Petroquímica, Farmacéutica, Nuclear, Electrónica, Automoción, Alimentaria, Sanitaria, Productos lácteos, Siderurgia, Cemento, Agroquímica, Têxtil, Enológica, Pasta, Papel, Refinerías, Automatización de Riegos, Tratamiento de Aguas, Gas, Plantas depuradoras, Plantas Off-shore, construcción naval, Dampers...

Chemical Industry, Petrochemical, Pharmaceutical, Electronics, Automotive, Food and Beverage, Sanitary and Dairy product Industries, Steel mills, Agrochemical, Textile, Oenology, Pulp and Paper, Refineries, Automation of irrigation, Sewage treatment plants, Oil & Gas, Water treatment plants, Off-Shore plants, Shipyards, Dampers...



Planta de ciclo combinado (Cartagena, España)
Combined cycle cogeneration plant (Cartagena, Spain)



Conducciones de gas (China)
Oilfield gas conductions (China)



Central eléctrica (Finlandia)
Power plant (Finland)



Tratamiento de purines (Llerida, España)
Liquid manure treatment plant (Llerida, Spain)

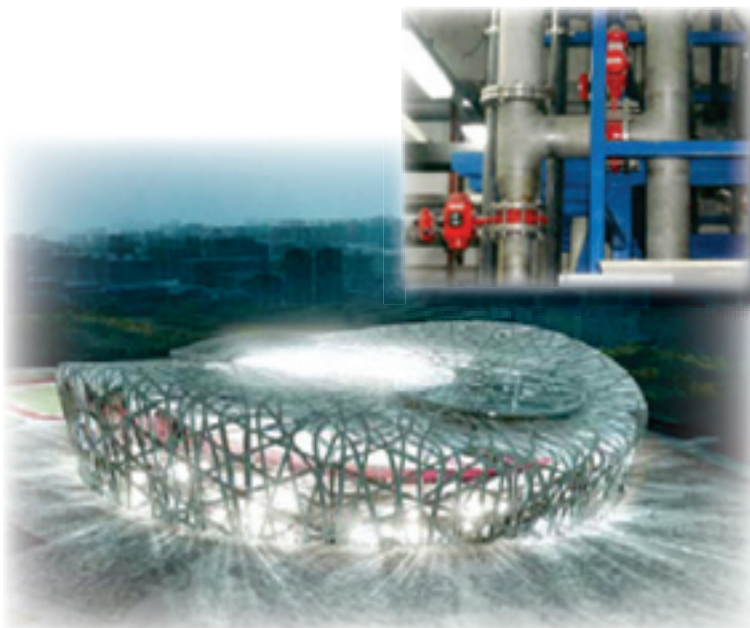


Sistema de Climatización (Expo Zaragoza, España)
Heating & Cooling (Expo Zaragoza, Spain)



Fábrica de productos de Higiene (Australia)
Hygienic products factory (Australia)

APPLICATIONS



Tratamiento de aguas pluviales (Estadio de Pekín ,China)
Rain water treatment (Olympic Stadium of Beijing, China)



Planta de cogeneración en Motril (Granada, España)
Cogeneration plant (Granada, Spain)

AMBIENTES SALINOS

SALT WATER ENVIRONMENTS

Mejora de la resistencia a la corrosión (ejes inox, recubrimiento Níquel-Teflón,...)
Improvement of the corrosion resistance (SS shafts, Nickel-Teflon covering,...)



Planta Off-Shore (Noruega)
Off-Shore plant (Norway)



Planta desaladora de Carboneras (Almería, Spain)
Desalination Plant (Almería, Spain)



Buque de Investigación Oceanográfica y Pesquera
Ocean and fisheries research vessel

ACREDITACIONES / CERTIFICATIONS



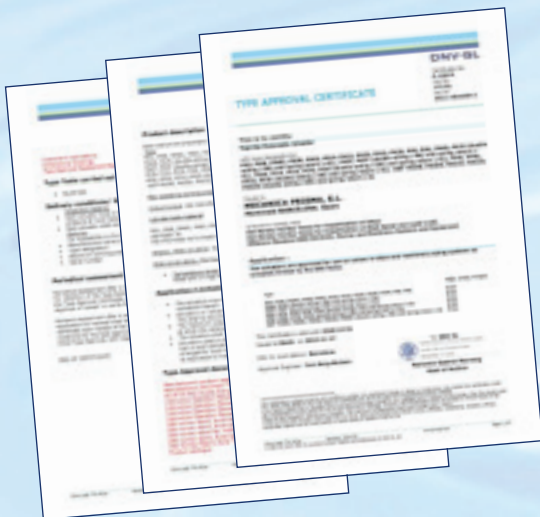
ISO-TS 29001 / API Q1



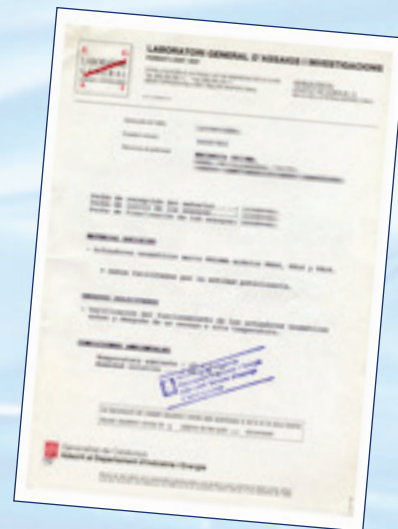
IEC-61508-SIL



PED-PA60-PA70-BV



TAC-DNV



PH-94007802-LGAI



ATEX-LOM



ATEX-LOM-PA



TR CU CERTIFICATE

LISTA DE REFERENCIAS

ABENGOA
ABANTIA
ACCIONA
ACELOR
AGBAR
AGUILAR Y SALAS
AGILENT TECHNOLOGIES
AIGÜES DE SABADELL
AIGÜES DE TARRASSA
ALFA LAVAL
ALSTOM
AQUALIA
ARAGONESAS INDUSTRIA Y ENERGÍA
BASF
BAYER
BEFESA
BIOPARC VALENCIA
BOEHRINGER INGELHEIM
BP
CADAGUA
CAM
CANADIAN PACIFIC LTD
CANAL DE ISABEL SEGUNDA
CEPSA
C.E.R.N.
COBEGA/COCA-COLA
COBRA
COFELI
CPQ INGENIEROS
CRUZCAMPO
DALKIA
DAM AGUAS
DAMM
DANONE
DECAL
DEISA
DEGREMONT
DURO FELGUERA
ENDESA
ENAGAS
ELF-ATOCHM
ESTEVE QUIMICA
FERROVIAL
FERTIBERIA
FIVES PILLARD
FLUIDSA
FORD
FOSTER WHEELER
GAS NATURAL
GOMA CAMPS
GALLINA BLANCA
GAS ARAGON
GENERAL ELECTRIC
GRUPO SETA
HENKEL
HITACHI
HOSPITAL CLINIC BARCELONA
HYUNDAI
IBARRA
IBERDROLA
IDEM
INITEC

REFERENCE LIST

INIMA
INTERCONTROL
INTEGRA WATER
JAYA SHIPBUILDING AND ENGINEERING
KALFRISA
KAO CORPORATION
KEPPEL OFFSHORE AND MARINE
KLUBER
KUALA LUMPUR KEPONG BERHAD
LEBSA
LIPICO TECHNOLOGIES
LIPIDOS SANTIGA
LUKOIL
MAHOU
MEROIL
NAVANTIA
NESTLE
NOCICAO
OLIS MILLÀS
OLIVER I BATLLE
OPERATIONAL
PEMEX
PETRONOR
PHARMA
RECKITT BENCKISER
RENAULT
REPSOL YPS
ROLLS ROYCE
ROS ROCA
SADISA
SADYT
SAICA
SANOFI-AVENTIS
SAMSUNG
SOLVAY
SUZUKI
TECHNIP
TECNICAS REUNIDAS
TELSTAR
TEPSA BARCELONA
TORRAS PAPEL
TOTAL
UQUIFA
US NAV



MECÁNICA PRISMA, S.L.
C/Telègraf 1-7
Pol. ind. Sota el Molí
08160 - Montmeló
(Barcelona) SPAIN

Tel.: (+34) 93 462 11 54
Fax.: (+34) 93 462 12 74

prisma@prisma.es
www.prisma.es



*Fichas técnicas de nuestros productos disponibles en la página WEB
Technical specifications of our products available on our website