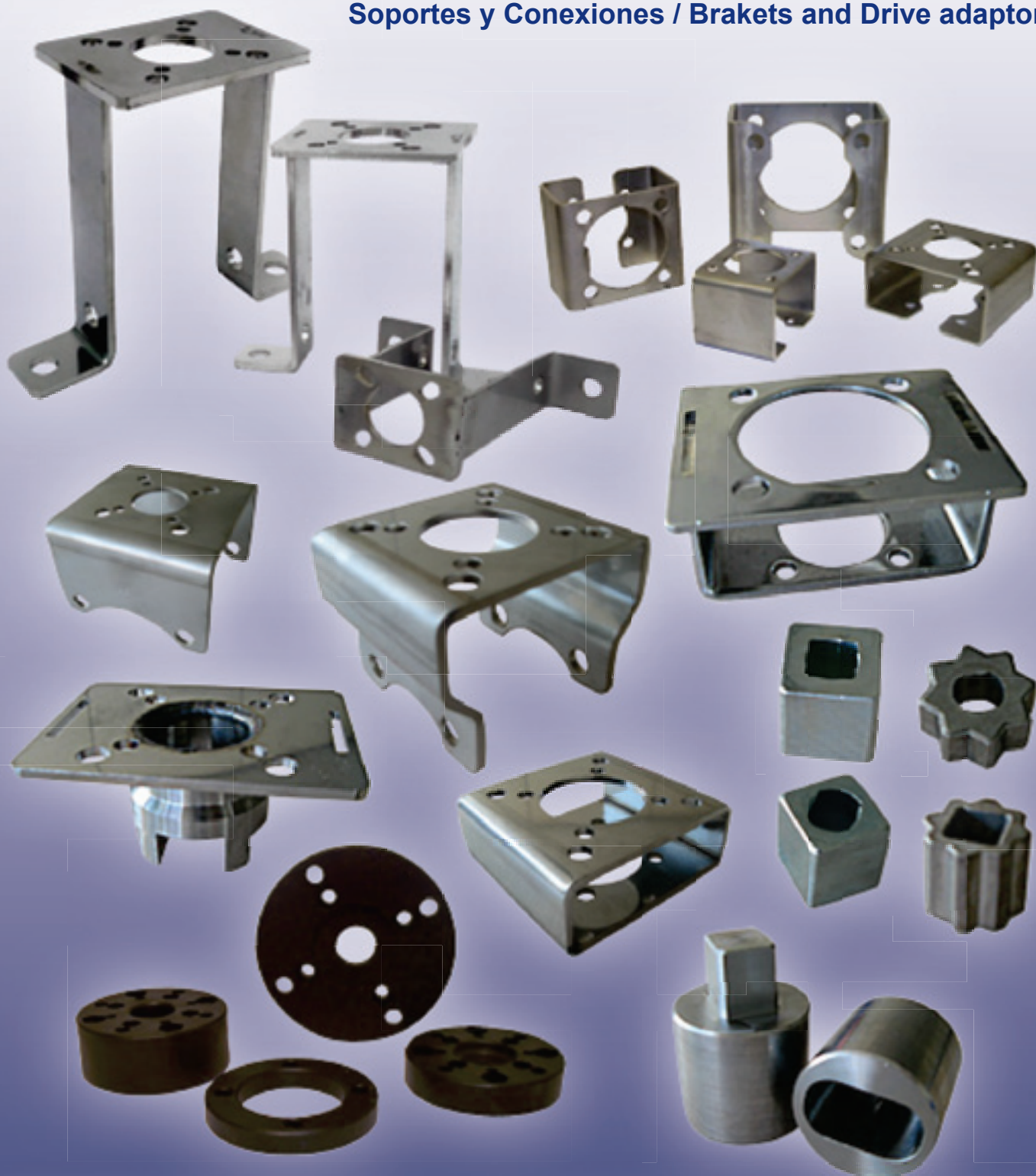




MECÁNICA PRISMA, S.L.

Soportes y Conexiones / Brackets and Drive adaptors



Para acoplar actuadores neumáticos a válvulas de bola, mariposa y macho.

To adapt pneumatic actuators to ball, butterfly actuators and plug valves.

ACOPLAMIENTOS A VÁLVULA PARA ACTUADORES NEUMÁTICOS PRISMA -INDICE- VALVE COUPLINGS FOR PRISMA PNEUMATIC ACTUATORS -INDEX-

GENERALIDADES FEATURES	-----	A-G
SOPORTES BRACKETS		
SOPORTE TIPO A A TYPE BRACKET	-----	A-SA
SOPORTE TIPO B B TYPE BRACKET	-----	A-SB
SOPORTE TIPO C C TYPE BRACKET	-----	A-SC
SOPORTE TIPO D D TYPE BRACKET	-----	A-SD
SOPORTE TIPO J J TYPE BRACKET	-----	A-SJ
SOPORTE TIPO M M TYPE BRACKET	-----	A-SM
SOPORTE TIPO N N TYPE BRACKET	-----	A-SN
CONEXIONES DRIVE ADAPTERS		
CONEXIÓN TIPO CP CP TYPE DRIVE ADAPTER	-----	A-CCP
CONEXIÓN TIPO DD CP TYPE DRIVE ADAPTER	-----	A-CDD
CONEXIONES DE ACERO ZINCADO ZINC-COATED STEEL DRIVE ADAPTERS	-----	A-CFE
CONEXIONES DE ACERO INOXIDABLE STAINLESS STEEL DRIVE ADAPTERS	-----	A-CX

ACOPLAMIENTOS A VÁLVULA (SOPORTE Y CONEXIONES)
VALVE COUPLINGS (BRACKET AND DRIVE ADAPTERS)

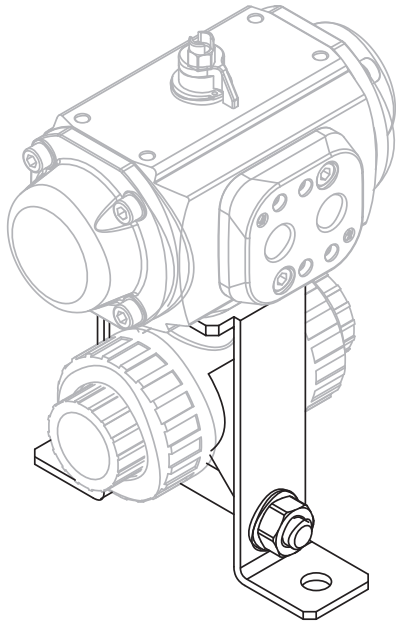
Para acoplar actuadores neumáticos a válvulas de bola, mariposa o macho cónico.
To couple pneumatic actuators with ball, butterfly and plug valves.

- Amplia gama de acoplamientos para adaptar el actuador a la mayoría de válvulas.
- Broad range of couplings to adapt the actuator to the majority of valves.
- Soportes de acero rilsanizado, acero inoxidable y poliamida para fijar el actuador a válvulas con o sin base de fijación ISO-5211
- Brackets in risanized steel, stainless steel and polyamide to couple the actuator to valves with or without ISO-5211 mounting pad.
- Conexiones de acero inoxidable y acero zincado para unir el eje del actuador al eje de la válvula.
- Drivers in stainless and zinc coated steel to adapt the actuator shaft to the valve shaft.

MECÁNICA PRISMA, S.L.
C/ Telègraf 1-7
Polígon industrial Sota el Molí
08160 - Montmeló (Barcelona)
SPAIN

Tel: (+34) 93 462 11 54
Fax: (+34) 93 462 12 74

prisma@prisma.es
www.prisma.es



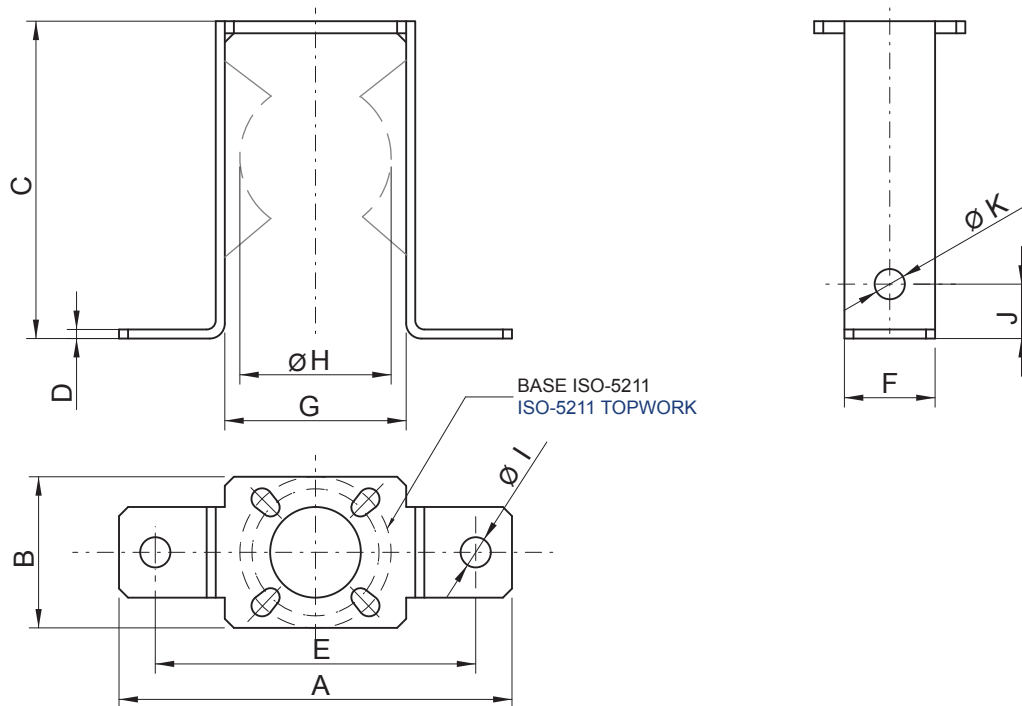
Aplicación: Válvulas de bola con cuerpo cilíndrico y sin base de fijación.

Application: For ball valves with cylindrical body w/o mounting pad.

ACOPLAMIENTOS A VÁLVULA VALVE COUPLINGS



SOPORTE TIPO A A TYPE BRACKET

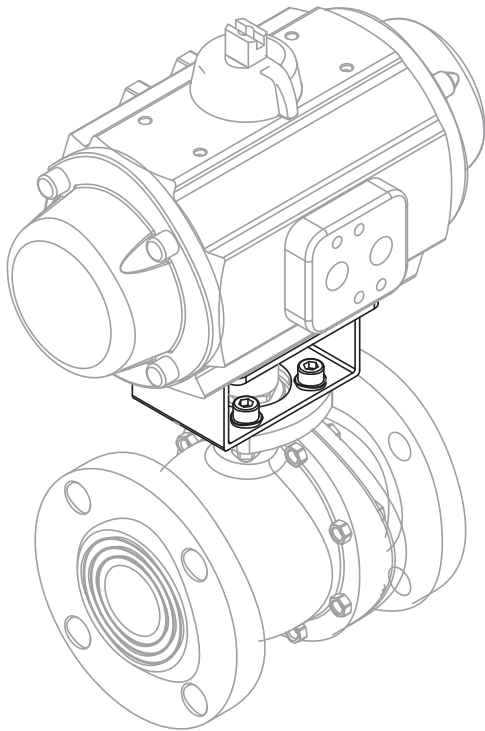


CÓDIGO CODE	BASE TOPWORK (ISO-5211)	DIMENSIONES (mm)											
		A	B	C	D	E	F	G	H		I	J	K
									MIN	MAX			
A01	F05-F07	160	70	140	4	136	30	80	50	70	11	20	12
A02		190	70	180	4	220	40	100	70	90	11	20	12
A03	F07	210	70	180	5	180	50	120	90	110	13	25	14
A04	F07	260	70	230	6	220	50	150	110	140	13	25	16
A06	F04-F05	130	50	105	3	106	30	60	30	50	9	18	10
A10	F07-F10	200	102	202	4	170	70	120	90	110	14	20	14

Material: Acero inoxidable AISI-304
Material: AISI-304 stainless steel

Dimensiones en mm
Dimensions in mm

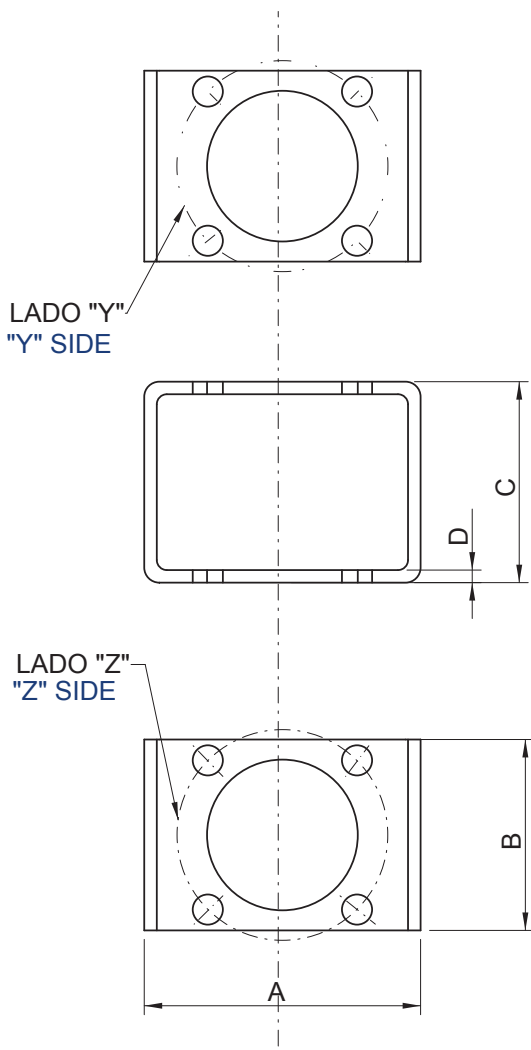
ACOPLAMIENTOS A VÁLVULA
VALVE COUPLINGS



SOPORTE TIPO B
B TYPE BRACKET

Aplicación: Válvulas de bola y mariposa sin base de fijación según ISO-5211.
Disponible también para válvulas sin base de fijación según ISO-5211.

Application: ISO-5211 ball and butterfly valves.
Also available for valves w/o ISO-5211 topwork.

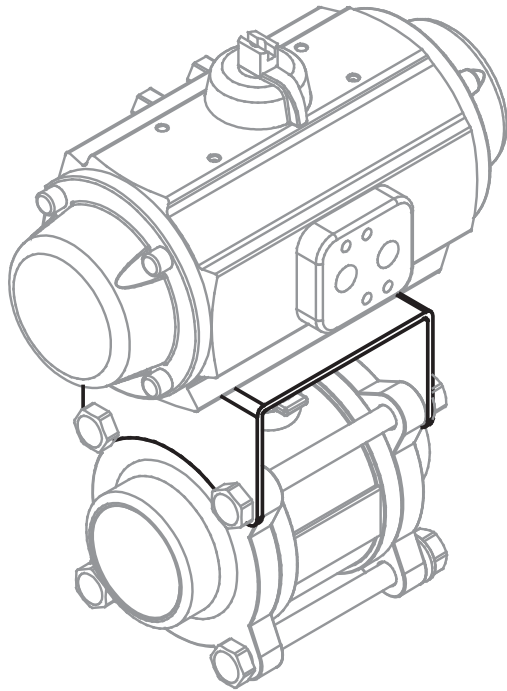


CÓDIGO CODE	LADO Z SIDE Z (ISO-5211)	LADO Y SIDE Y (ISO-5211)	DIMENSIONES (mm) DIMENSIONS (mm)			
			A	B	C	D
B205	F04	F04	55	38	40	2,5
B044	F05-F07	F04	80	70	40	3
B056	F05-F07	F05	80	70	40	3
B241	F07	F04	80	60	40	3
B145	F07	F07	110	70	52	3
B095	F07	F07	90	70	105	4
B008	F10	F07	110	100	60	3
B054	F10	F07	120	100	80	4
B169	F10-F07	F10	110	100	55	4

Material: Acero Inox. Aisi-304
Material: Aisi-304 Stainless Steel

Dimensiones en mm
Dimensions in mm

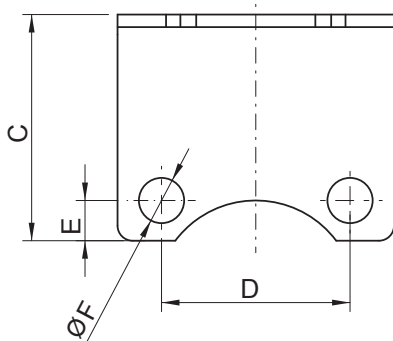
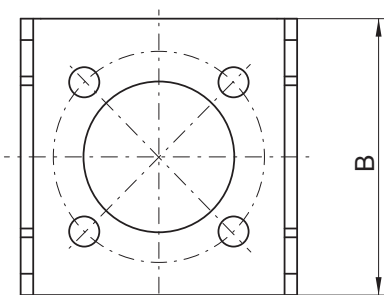
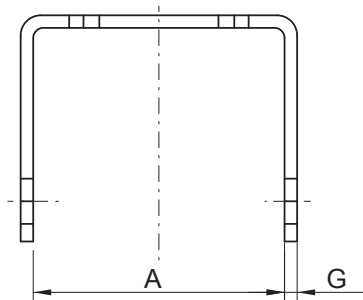
ACOPLAMIENTOS A VÁLVULA
VALVE COUPLINGS



Aplicación: Válvulas de bola 3 piezas sin base de fijación según ISO-5211.

Application: 3 pieces ball valves w/o ISO-5211 topwork.

SOPORTE TIPO C
C TYPE BRACKET

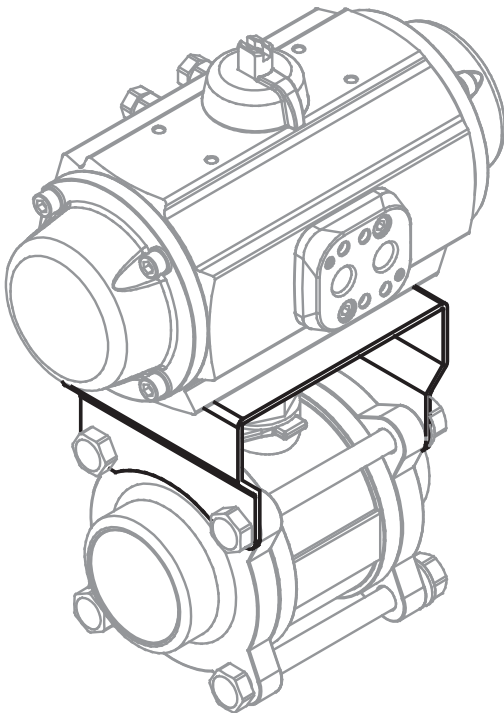


CÓDIGO CODE	BASE TOPWORK (ISO-5211)	DIMENSIONES (mm) DIMENSIONS (mm)						
		A	B	C	D	E	F	G
C175	F04	100	85	61	61,5	10	10	2,5
C174	F05	138	90-110	95	82	12	9	3
C176	F05-F07	150	90-110	98	88	10	9	
C067	F07	76,5	80	62	61	10	11	
C002		80	100	58	70	12	12	
C140		107,5	100	106	68,5	11	18	
C152		189,5	120	110	80	12	18	4
C096	F07-F10	92	100	68	73	11	11	3
C006		126	100	70	74	12	14	

Material: Acero Inox. Aisi-304
Material: Aisi-304 Stainless Steel

Dimensiones en mm
Dimensions in mm

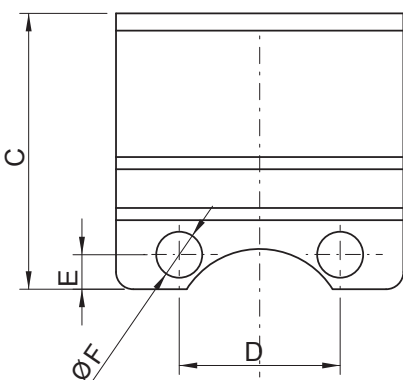
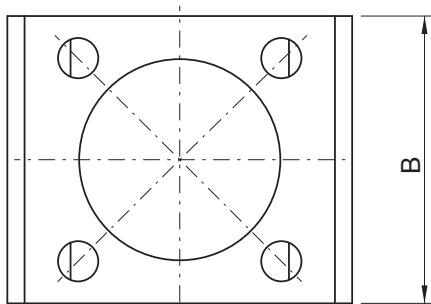
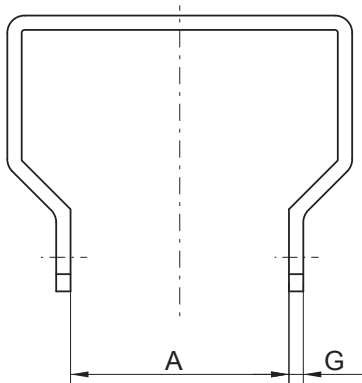
ACOPLAMIENTOS A VÁLVULA
VALVE COUPLINGS



Aplicación: Válvulas de bola 3 piezas sin base de fijación según ISO-5211.

Application: 3 pieces ball valves w/o ISO-5211 topwork.

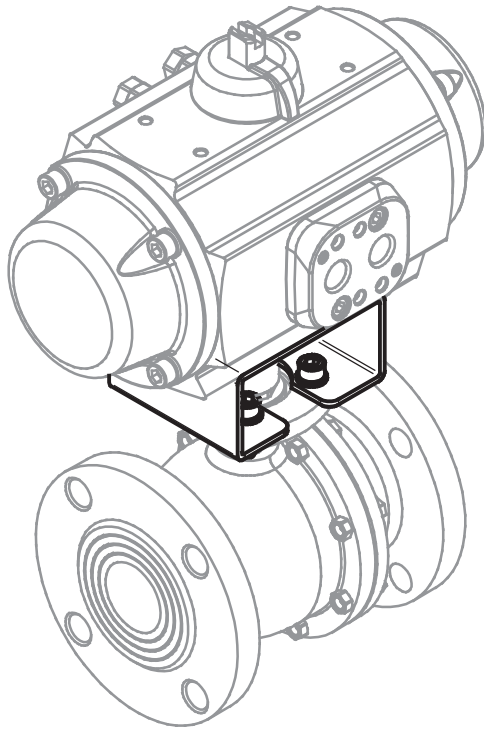
SOPORTE TIPO D
D TYPE BRACKET



CÓDIGO CODE	BASE TOPWORK (ISO-5211)	DIMENSIONES (mm) DIMENSIONS (mm)						
		A	B	C	D	E	F	G
D097	F04	36	60	54	34	7	7	2,5
D053		42	58	44	32	8	10	
D098	F04-F05	40	60	52	37,5	7	7	
D109		38	60	47	32	7	7	
D128	F05	37	60	46	36	7	6	
D010		38	50	48	28	6	8	
D120		55	70	54	45	8	9	
D021	F05-F07	48	70	55	39	8	9	
D066		58	70	60	43	9	9	
D064	F07	67	90	60	56	10	11	
D067		60	80	75	58	5	7	4

Material: Acero Inox. Aisi-304
Material: Aisi-304 Stainless Steel

Dimensiones en mm
Dimensions in mm

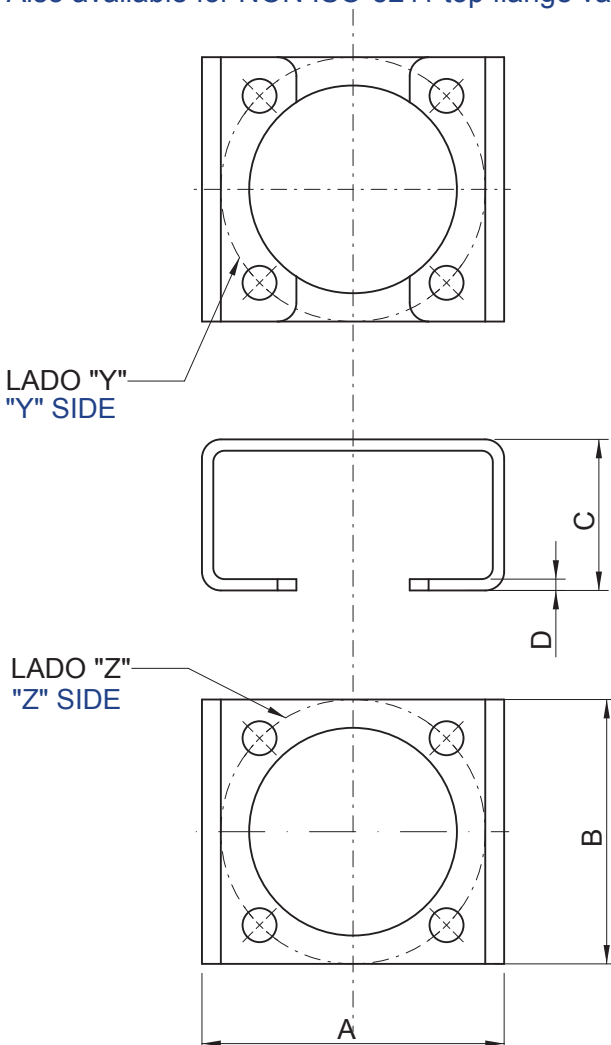


SOPORTE TIPO J
J TYPE BRACKET

Aplicación: Válvulas de bola y mariposa con base de fijación según ISO-5211.

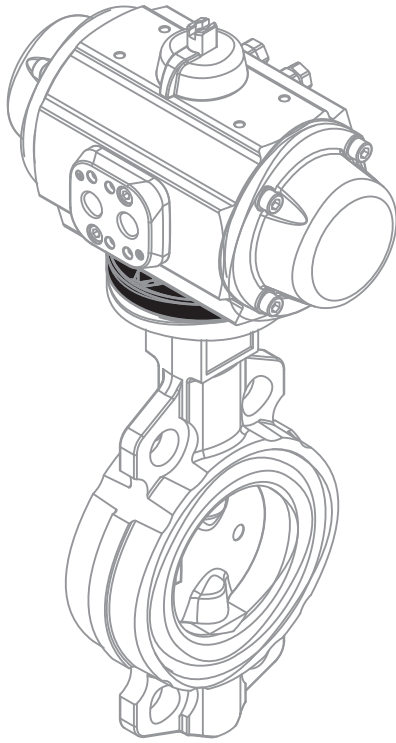
Disponible también para válvulas sin base de fijación según ISO-5211.

Application: ISO-5211 ball and butterfly valves.
Also available for NON ISO-5211 top flange valves.



CÓDIGO CODE	LADO Z SIDE Z (ISO-5211)	LADO Y SIDE Y (ISO-5211)	DIMENSIONES (mm) DIMENSIONS (mm)			
			A	B	C	D
J145	F05	F04	60	50	45	2,5
J300		F07	90		55	
J021	F05-F07	F05	80	70	40	
J130	F07	F07			40	
J035			F07	F07	50	40
J010	F07	F07			50	55
J018			F07	F07	110	60
J189	F07	F07			80	60
J004			F10	F10	110	100
J024	F10	F10				
J011			F10	F10	110	100
J066	F10	F10				
J039			F10	F10	110	100
J009	F10	F10				
J012			F10	F10	110	100
J025	F10	F10				
J007			F10	F10	110	100
J013	F10	F10				
J091			F10	F10	110	100
J015	F10	F10				
J037			F12	F12	130	120
J124	F12	F12				
J196			F12	F12	130	120
J046	F12	F12				
J022			F12	F12	130	120
J524	F14	F14				
J016			F14	F14	150	140
J038	F14	F14				
J026			F14	F14	150	140
J033	F14	F14				
J027			F14	F14	150	140
J032	F14	F14				
J126			F16	F16	180	160
J365	F16	F16				
J499			F16	F14	220	180

ACOPLAMIENTOS A VÁLVULA
VALVE COUPLINGS



SOPORTE TIPO M
M TYPE BRACKET

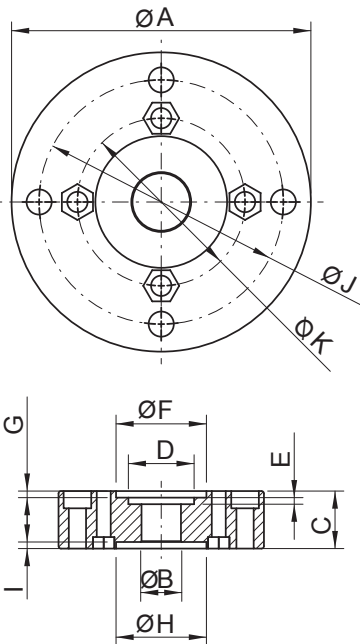


TIPO DE TALADROS DRILL TYPE	
R	ROSCADO THREADED
P	PASANTE UNTHREADED

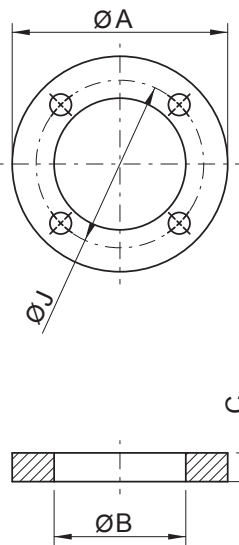
Aplicación: Válvulas de bola o mariposa con base de fijación según ISO-5211 F05-F07-F10.

Application: F05-F07-F10 ISO-5211 topwork ball and butterfly valves.

Soporte / Support
ISO-5211 F05-F07 o
F07-F10



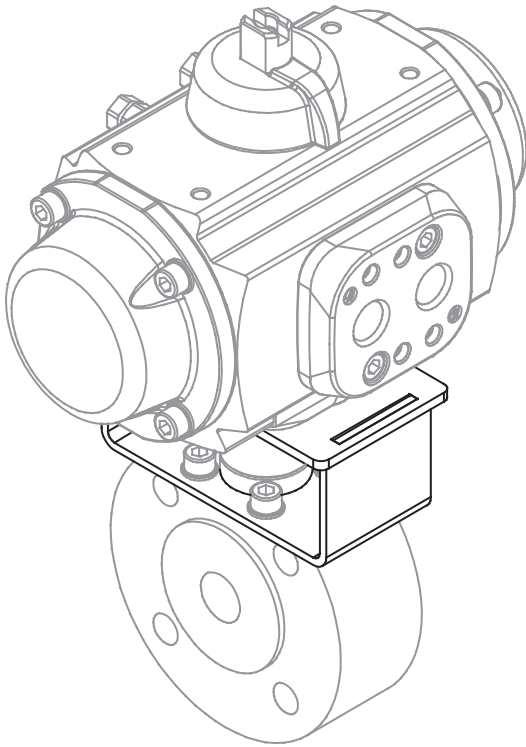
Soporte / Support
ISO-5211 F07



CÓDIGO CODE	TIPO TYPE	BASE TOPWORK ISO-5211	TABLA DE DIMENSIONES (mm) DIMENSIONS TABLE (mm)									Taladros Drill Type						
			A	B	C	D	E	F	G	H	I	Ø J	Ø K					
M050735	1	F05-F07	90	18	35	20	1	24	1,5									
M05070601				18	6	20	1	24	1,5									
M05070602				27	6	-	-	-	-									
M05070801				18	8	20	1	24	1,5									
M05071201				18	12	20	1	24	1,5									
M05071202				24	12	-	-	-	-									
M05071301				18	13	20	1	24	1,5									
M05071302				35	13	-	-	-	-									
M05071501				18	15	20	1	24	1,5									
M05071502				35	15	-	-	-	-									
M05071503				24	15	-	-	-	-									
M05071802				20	18	-	-	-	-					PoR	PoR			
M05072001				18	20	20	1	24	1,5									
M05072002				35	20	-	-	-	-									
M05072501				18	25	20	1	24	1,5									
M05072502				35	25	-	-	-	-									
M05072702				24	27	-	-	-	-									
M05072802				35	28	-	-	-	-									
M05073002				35	30	-	-	-	-									
M05073003				25	30	-	-	-	-									
M05073202	35	32	-	-	-	-												
M05073502	35	35	-	-	-	-												
M070012	2	F07	90	55	12	-	-	-	-	-	-	P	P					
M07000601				6	-	-	-	-	-	-	-	-	-	-	-			
M071016	3	F07-F10	125	24	16	55	4	-	-	-	55	4						
M07100502				55	5	-	-	-	-	-	-	-	-	-				
M07100702				55	7	-	-	-	-	-	-	-	-	-				
M07101001				24	10	55	4	-	-	-	-	-	-	PoR	PoR			
M07101002				29	10	55	4	-	-	-	-	-	-	55	4			
M07101602				55	16	-	-	-	-	-	-	-	-	-	-			
M07101603				35	16	55	4	-	-	-	-	-	-	55	4			

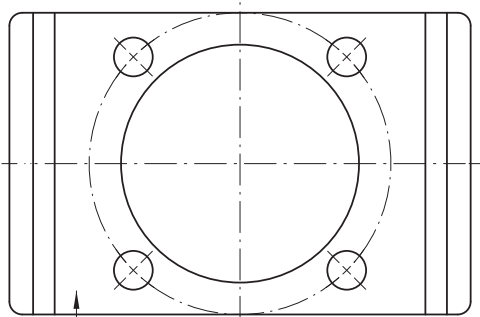
Material: Poliamida

Material: Polyamide

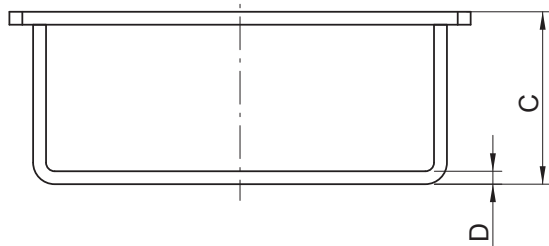


Aplicación: Válvulas de bola y mariposa con base de fijación según ISO-5211.
Application: ISO-5211 ball and butterfly valves.

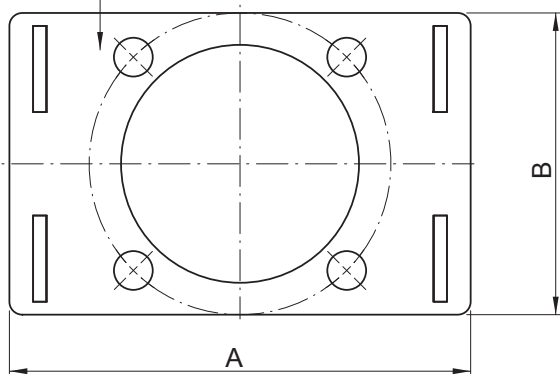
**SOPORTE TIPO N
N TYPE BRACKET**



LADO "Y"
"Y" SIDE



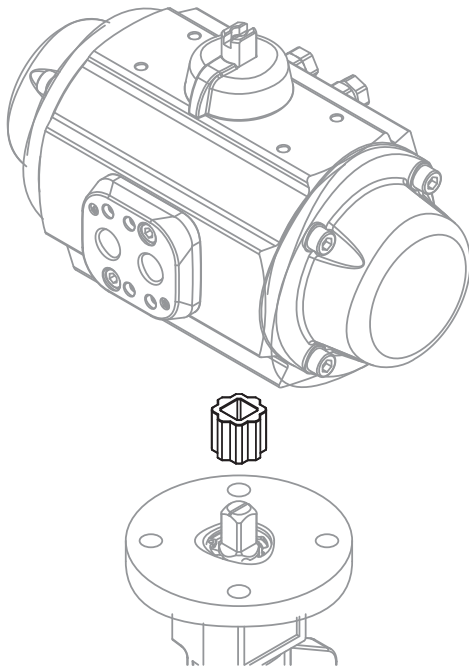
LADO "Z"
"Z" SIDE



CÓDIGO CODE	LADO Z SIDE Z (ISO-5211)	LADO Y SIDE Y (ISO-5211)	DIMENSIONES (mm) DIMENSIONS (mm)			
			A	B	C	D
N0503040	F04-F05	F03	92	50	40	2,5
N0504040		F04			40	
N0505040		F05			40	3
N0703040	F07	F03	107	70	40	2,5
N0704040		F04			40	
N0705040		F05			40	3
N0705050					50	
N0705060					60	
N0707040		F07			40	3
N0707050					50	
N0707060	60					

Material: Acero Inox. Aisi-304

Material: Aisi-304 Stainless Steel

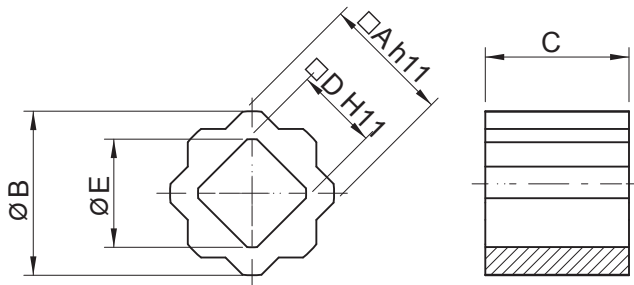


Aplicación: Válvulas de bola y mariposa con base de fijación según ISO-5211.

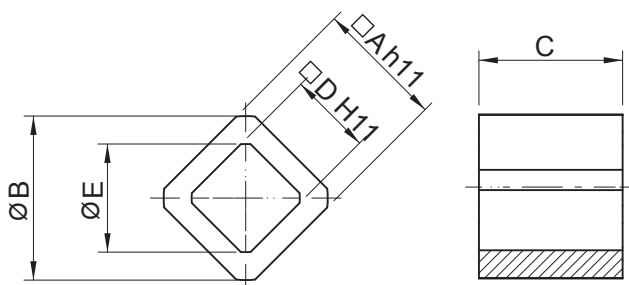
Application: ISO-5211 ball and butterfly valves.

CONEXIÓN TIPO CP
CP TYPE DRIVE ADAPTER

FORMA 1
SHAPE 1

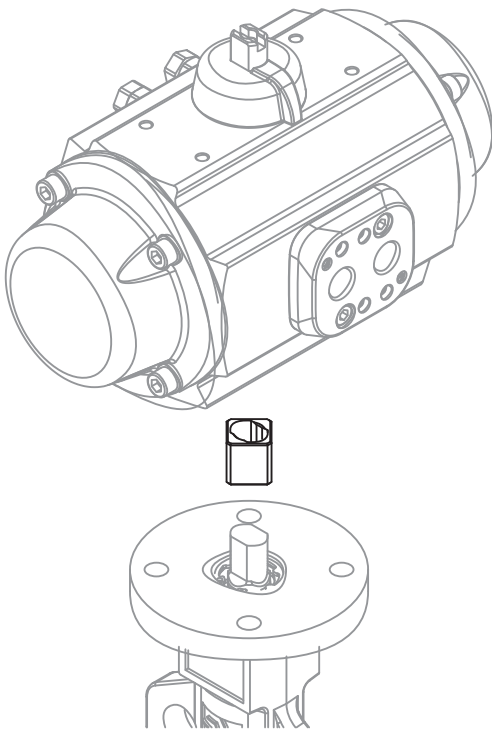


FORMA 2
SHAPE 2



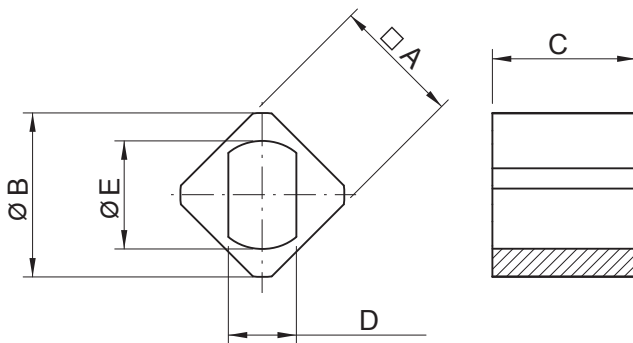
CÓDIGO CODE	FORMA SHAPE	DIMENSIONES (mm) DIMENSIONS (mm)				
		A	B	C	D	E
PCA11/09	2*	11	14	10	09	12,1
PSA14/09.12	1	14	18	12,5	09	12,1
PSA14/11.12	1				11	14,1
PSA14/09	1	14	18	16	09	12,1
PSA14/11	1				11	14,1
PSA17/11	1	17	21,7	19	11	14,1
PSA17/14	1				14	18,1
CP22/1119	2*	22	28	19	11	14,1
PSA22/1419	1				14	18,1
PSA22/1719					17	22,2
CP27-11	2	27	36	29	11	14,1
CP27-14					14	18,1
CP27-17					17	22,2
CP27-19					19	25,2
CP27-22					22	28,2
CP4-17	2	36	48,8	38	17	22,2
CP4-19					19	25,2
CP4-22					22	28,2
CP4-27					27	36,2
CP46-27	2	46	60	48	27	36,2

Materiales: Forma 1 Acero Inox. Aisi-316
Forma 2 Acero Zincado / (*) Aisi-303
Materials: Shape 1 Aisi-316 Stainless Steel
Shape 2 Zinc-coated Steel / (*) Aisi-303



Aplicación: Válvulas de bola y mariposa con base de fijación según ISO-5211.
Application: ISO-5211 ball and butterfly valves.

CONEXIÓN TIPO DD
DD TYPE DRIVE ADAPTER



CÓDIGO CODE	DIMENSIONES (mm) DIMENSIONS (mm)				
	A	Ø B max	C	D	Ø E min
DD17-09	17	22	19	09	12,1
DD17-11				11	14,1
DD22-0919	22	28	19	09	12,1
DD22-1119				11	14,1
DD22-1419				14	18,1
DD27-14	27	36	29	14	18,1
DD27-17				17	22,2
DD27-19				19	25,2
DD4-19	36	48	38	19	25,2
DD4-22				22	28,2

Material: Acero Zincado
Material: Zinc-coated Steel

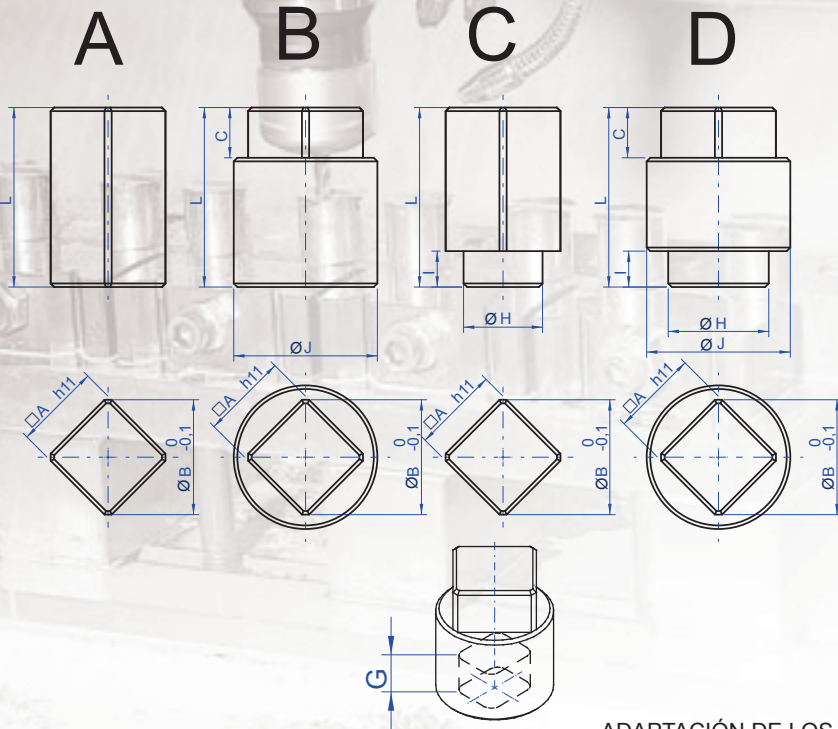
TIPO DE FORMA EXTERIOR
TYPE OF EXTERNAL SHAPE



ACOPLAMIENTOS A VÁLVULA
VALVE COUPLINGS

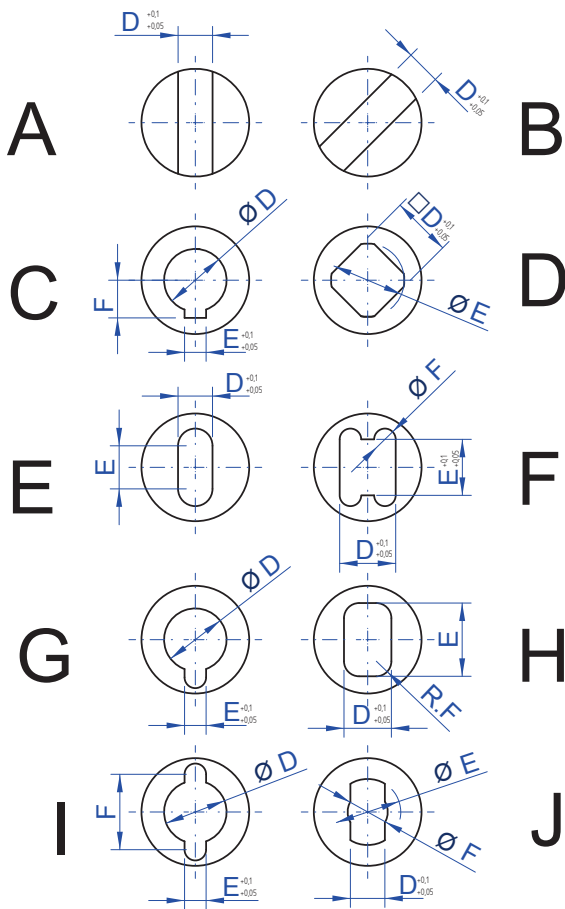


CONEXIÓN DE ACERO ZINCADO
ZINC-COATED DRIVE ADAPTER



ADAPTACIÓN DE LOS DIVERSOS TIPOS DE FORMAS A EJES DE VÁLVULA
FITTING TO VALVE SHAFTS OF DIFFERENT INTERNAL SHAPES

TIPO DE FORMA INTERIOR
TYPE OF INTERNAL SHAPE

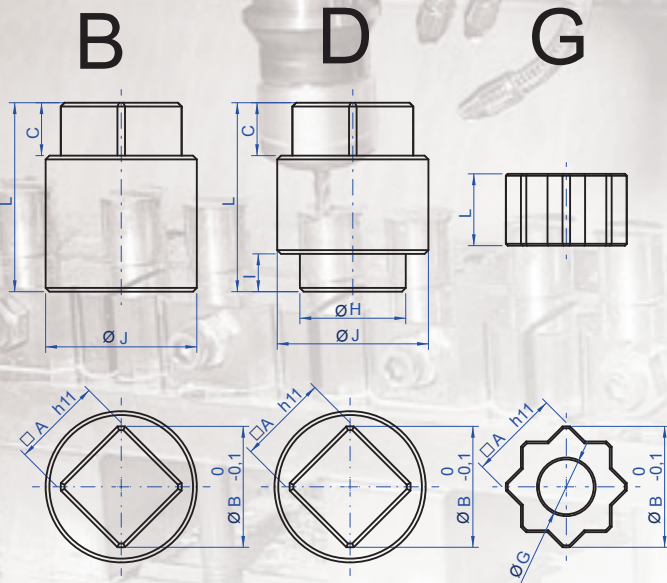


ACT.	CÓDIGO	TIPO		DIMENSIONES (mm)													VÁLVULA
		EXT	INT	DIMENSIONS (mm)													
ACT.	CODE	A	B	C	D	E	F	G	H	I	J	L	Ø MAX				
PA25	FE27-025	B	H	27	36	29	17	37	7	26	-	-	50	65	28,1		
	FE27-032	B	E				20	22	-	30	-	-	50	69	29,2		
	FE27-039	B	H				22	45	8	32	-	-	50	71	36,4		
	FE27-041	B	H				22	45	8	32	-	-	60	73	36,4		
	FE27-045	B	E				14	16	-	25	-	-	40	71	20,8		
	PA30	FE27-062	D				H	13	22	4	20	32	5	40	78	18,6	
		FE27-067	B				H	12	26	5	25	-	-	40	63	19,5	
		FE27-070	B				H	17	24,4	6	25	-	-	40	74	20,5	
		FE27-071	B				H	19	25	5	25	-	-	40	74	23,7	
		FE27-072	A				H	14	24,9	5	22	-	-	-	63	19,9	
FE27-076		B	H	22	46	10	38	-	-	60	78	33,6					
P40	FE45-015	B	H	36	48,8	38	24	36,5	10	35	-	-	65	90	35,5		
	FE45-022	B	A				36,6	-	-	33	-	-	70	75	-		
	FE45-046	B	C				35,1	10	38,4	65	-	-	60	126	35,1		
	FE45-092	A	F				22	22	8	25	-	-	-	87	30,6		
	FE45-112	B	H				32	43,5	8	20	-	-	60	98	41,7		
	FE45-139	D	H				22	45	8	35	48	10	60	81	36,4		
	FE45-171	B	H				30	62	10	37	-	-	70	99	51,1		
	P50	FE45-197	B				A	22	-	-	35	-	-	60	93	-	
		FE45-200	A				A	12,8	-	-	32	-	-	-	92	-	
		FE45-206	B				H	22	35	8	31,5	-	-	60	87	28,6	
		FE45-234	B				H	24	34,5	10	37	-	-	50	96	28	
		FE45-275	B				H	36	54	8	32	-	-	70	98	51,8	
		FE45-279	A				A	18	-	-	28	-	-	-	94	-	
		FE45-282	B				A	23	-	-	43	-	-	60	93	-	
FE45-337		A	D	22	28,2	23,1	44	-	-	-	44	-					
PA60	FE46-006	B	C	46	60	48	60	18	64,3	73	-	-	100	140	60		
	FE46-010	B	H				36	49	8	39	-	-	80	136	48,3		
	FE46-017	B	C				48	14	51,5	64	-	-	90	135	48		
	FE46-020	B	C				42	12	45,2	50	-	-	80	121	42		
	FE46-022	B	E				22	23	-	38	-	-	60	134	31,3		
	FE46-026	B	H				30	50	10	38	-	-	80	118	41,9		
PA70	FE46-039	B	H	27	42	8	38	-	-	70	123	37					

Materiales: Acero Zincado

Materials: Zinc-coated Steel

TIPO DE FORMA EXTERIOR
TYPE OF EXTERNAL SHAPE

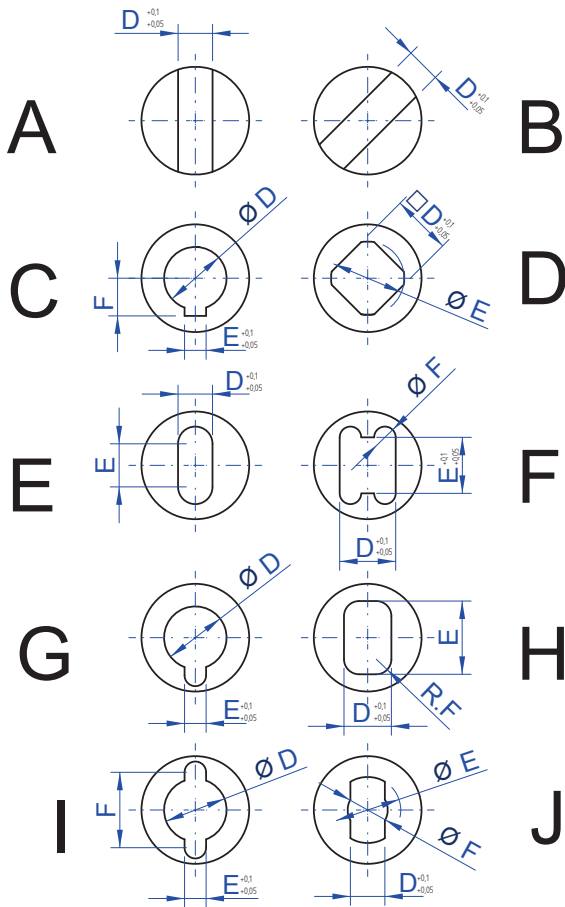


ACOPLAMIENTOS A VÁLVULA
VALVE COUPLINGS



CONEXIÓN DE ACERO INOXIDABLE
STAINLESS STEEL DRIVE ADAPTER

TIPO DE FORMA INTERIOR
TYPE OF INTERNAL SHAPE



ADAPTACIÓN DE LOS DIVERSOS TIPOS DE FORMAS A EJES DE VÁLVULA
FITTING TO VALVE SHAFTS OF DIFFERENT INTERNAL SHAPES

ACT.	CÓDIGO CODE	TIPO TYPE		DIMENSIONES (mm) DIMENSIONS (mm)											VÁLVULA VALVE Ø MAX
		EXT	INT	A	B	C	D	E	F	G	H	I	J	L	
PAW PPW	XW-005	B	H	11	14	12	5	10,3	2	11	-	-	20	48	7,5
	XW-035	D	E				6	7	-	10	15	5	25	45	8,7
	XW-055	B	A				4,7	-	-	9,5	-	-	25	47	-
	XW-120	B	H				9	13	2	8	-	-	20	37	12,2
	XW-146	B	H				8	15,4	2,5	8,5	-	-	21	42	12,6
	XW-147	B	H				11	18,5	3	15	-	-	24	41	16,2
PA00 PP00 PI00	XW-168	B	F	14	14	5	15	-	-	29	50	-			
	X14-030	B	E	14	18	16	8	10	-	12	-	-	25	46	12,7
	X14-043	B	F*				12	12	5	19	-	-	25	38	16,5
	X14-058	B	H				6,5	17	3	9	-	-	20	43	13
	X14-079	B	E				10	10	-	16	-	-	26	40	13,6
	X14-113	D	E				8	10	-	12	22	3	25	48	12,3
	X14-114	D	E				6	8,1	-	10	17	5	20	50	10
	X14-117	B	E				8	10,5	-	12	-	-	24	44	12,7
X14-129	D	H	6				14	2,5	11	19	7	20	47	10,8	
PA05 PA10 PA15 PP10 PI10	X17-055	B	H	17	22	19	9	18	2,5	14	-	-	25	43	15,3
	X17-061	B	E				10	10	-	21	-	-	32	47	13,6
	X17-070	B	E				12	17	4	19	-	-	30	41	14,5
	X17-081	B	E				10	12	-	16	-	-	30	48	15,1
	X17-107	B	E				16	16	-	25	-	-	40	57	22,1
	X17-119	B	H				9	20	4	19	-	-	28	57	15
	X17-120	B	H				19	29	6	31	-	-	40	63	24,9
	X17-123	D	H				8	13,6	3	12	20	3	25	51	11,3
	X17-124	B	H				19	32	8	27	-	-	40	57	24,8
	X17-125	B	E				8	10	-	13	-	-	25	48	12,3
	X17-183	B	H				10	18	4	10	-	-	26	52	14
PA20 PP20 PI20	X17-184	B	H	10	18	4	18	-	-	26	45	14			
	X17-225	B	H	20	36	8	28	-	-	45	54	27,8			
	X22-014	B	H	15	24,5	4	20	-	-	32	47	21,8			
	X22-017	B	H	19	29	6	31	-	-	40	63	24,9			
	X22-019	B	H	19	32	8	27	-	-	40	57	24,8			
PI20	X22-025	B	H	20	36	8	28	-	-	45	54	27,8			
	X22-034	B	H	18	28	5	18	-	-	40	52	24,9			

*fresado a 45°

Materials: Acero Inox. AISI-303

Materials: Shape AISI-303 Stainless Steel