



守正出奇



泉心至善



官方微博网站



官方手机网站

地址：河南省郑州市高新区化工路28号

Address: No.28 Huagong Road, High-tech Zone, Zhengzhou, Henan Province.

邮编 (Zip) : 450001

电话 (Tel) : 86-371-63976205 55693186

传真 (Fax) : 86-371-63976001 55693182

网址 (Website) : www.qslkvalves.com

信箱 (E-mail) : emily@qslkvalves.com

偏心半球阀系列

ECCENTRIC SEMI-BALL VALVE SERIES



公司简介 Company overview

河南泉舜流体控制科技有限公司隶属泉舜集团，注册资金5000万元，占地面积50余亩，专业制造各种高、中、低压流体控制成套设备。是河南省“双高”企业，《偏心半球阀》国家标准核心编制单位，郑州市“百高”企业，郑州高新区固定资产投资先进企业、经济突出贡献和高成长型高新技术企业；并被命名为“省级企业技术中心”，“泉舜”牌阀门荣获省优质名牌产品、节能产品、重点工业产品称号。河南泉舜流体控制科技有限公司为中石油、中海油、中石化的合格供应商。

Covering about 33,350 square meters in area, Henan Quanshun Flow Control Science & Technology Co., Ltd is a special high-tech enterprise which engaged in manufacturing flow control equipment. QUANSHUN valves including semi ball valve, bidirectional flow hard sealing rotating ball valve, y type slurry valve, tank bottom angle valve, ceramic valve and so on. The above valves can be used in poor working condition with strict requirement on corrosion resistance, abrasion resistance and erosion resistance of the product. Currently the registered capital of our company is more than 8 million dollars .We have set foot in the valve industry since the year 1984. In the past 30 years we have obtained rich experience in industrial valve and project service.

公司建立了全面的质量保证体系，先后取得了特种设备制造许可证（压力管道元件）A1级资质、ISO9001、ISO14001、OHSAS 18001、CE、API6D、API600、AAA级信用资质等多项国内外通行标准认证，拥有发明、实用新型专利四十多项，建成了先进的三维建模分析、CAD/CAM等专用阀门研发设计中心，现有加工中心、数控机床、大型立车、大型镗床、磨床、多功能阀门性能试验装置等大批精良机械加工和工艺保障检测设备。Due to the all-round quality management system, our valves have successfully passed certain certificates, such as ISO9001, ISO14001, OHSAS180001, CE, API6D,API600 and some others. At present we grant more than 40 national patents. The superior quality of our valves come from strict quality control, reasonable inspection process and sufficient attention on each detail. Possessing strong technical strength, our factory is equipped with advanced machining and testing equipment, including machining center, numerical control machine tool, large-scale vertical lathe large boring mill, grinding machine, multi-function valve performance testing device and so on. Therefore, we are capable of producing valves made of both general materials and special materials like WCB,304,316,316L,CF8,CF8M, etc.

公司在阀门以国代进和节能减排方面进行重点投入，相继研发了半球阀、旋球阀、针型调节阀、熔盐阀、水煤浆放料阀等一大批具有自主知识产权的阀门新品，受到了包括重庆化医恩力吉投资有限责任公司、南京金陵亨斯迈新材料有限公司、中国寰球工程公司、北京华福工程有限公司、中国铝业公司、东华工程科技股份有限公司、河南煤化、中国大唐、中国华能、延长石油、中平能化、金山集团、宁波万华、中钢集团、越煤集团、马来西亚APEX公司等在内的近二百家国内外知名企业和重点工程项目的青睐。

To complete the standard system of industrial manufacture, we make optimal overall arrangement on the production line. By utilizing the existed advanced equipments, we comprehensively control the casting process, inspection process, machining, assembling and commissioning of the valve .Highly praised in the industry due to the outstanding product performance, our industrial valves are applied in the fields such as mining industry, chemical industry, metallurgy industry, water industry, power industry, nonferrous metal, and some others. QUANSHUN VALVE has successfully established cooperative relationship with end user such as CHALCO,CNPC, SINOPEC,CNOOC and other distributors , Engineer company & Designing institute from all over the world .The valves are widely imported to United States ,Pakistan , Indonesia and other countries .

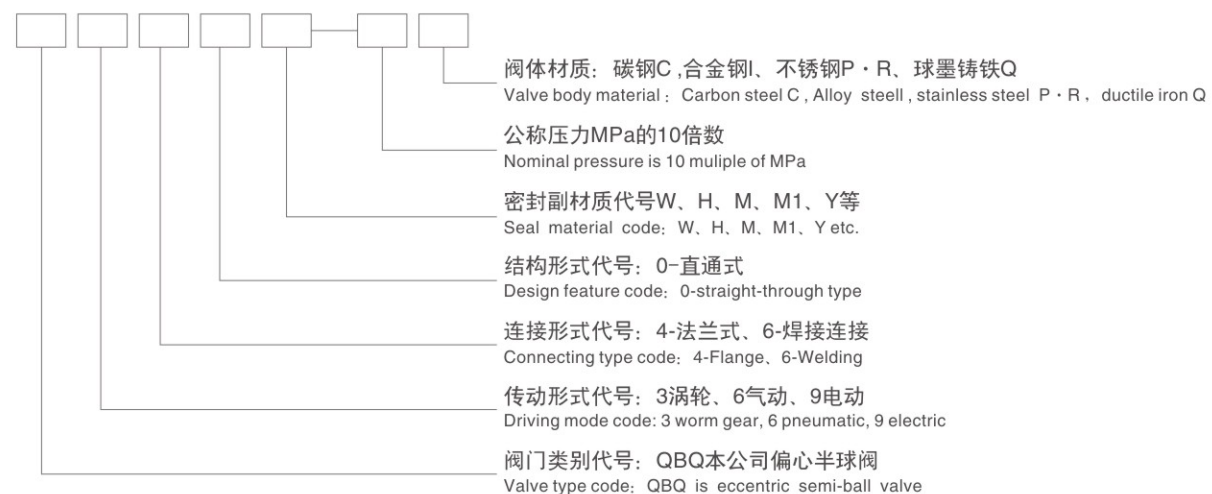
今天，会拼敢赢的泉舜人正在全力铸就百年企业品牌，以回馈各界对泉舜流控的厚爱和支持！
We are looking forward to building partnership with more customer from all over the world !

产品概述 Introduction

双偏心半球阀是河南泉舜流体控制科技有限公司在普通球阀的基础上研发的新型高性能半球阀，独特的设计原理使阀门具有耐磨损、抗结疤、耐高温、耐腐蚀、操作力矩小、开启灵活的特点，并可实现远距离的控制。双偏心半球阀广泛应用于工业循环水系统、热力管网系统、钢铁行业喷煤系统、钢铁除尘系统、纯碱行业等含颗粒、易结疤等介质的输送。

Double eccentric semi-ball valve is a high performance ball valve which is developed on the base of general O type ball valve. The valve has following advantages: abrasiveness resistance, high temperature resistance, corrosion resistance and resistance to scale medium; small operating torque; easy to open and close, remote control function. The semi-ball valve is widely used in circulating water ,coal chemical spaying coal powder, ash -removing system ,soda industry and so on.

型号编制 How to order



示例/Examples

QBQ340M1-10C

适用于循环水系统非洁净介质输送，蜗轮传动、法兰连接，结构形式为直通式，密封面为1号耐磨合金，公称压力为1.0MPa，阀体材质为碳钢；

This eccentric semi-ball valve is suitable for non-clean fluid medium, worm gear driving mode, flange connection, straight-through structure, sealing surface material is special treated hard alloy, 1.0MPa for nominal pressure, stainless steel for valve body;

QBQ640W-10P

适用于酸、碱、盐等具有结疤性的介质输送，气动传动、法兰连接，结构形式为直通式，密封面材质为本体加工后进行特殊处理，公称压力为1.0MPa，阀体材质为不锈钢。

QBQ640W-10P

This eccentric semi-ball valve is suitable for corrosive medium (acid, alkali, salt etc), pneumatic, flange connection, straight-through structure, sealing surface is special treated on the base of valve body material, 1.0MPa nominal pressure, stainless steel for valve body.

产品特点 VALVE PERFORMANCE

1、先进的设计理念和设计手段，成就高性能的偏心半球阀。

Advanced design idea and design method make the perfect valve performance .

公司研发团队根据流体运动的数学模型伯努利方程、动量方程、连续性方程及能量守恒定律进行分析，采用三维软件设计阀体，并对阀体进行设计和优化。

According to the mathematical model of fluid motion bernoulli equation, momentum equation, continuity equation, energy conservation law, QUANSHUN technical team analyse the imitative flow pattern by advanced software and optimize the valve body with 3D design software to make the valve have high performance.



半球阀三维设计 Design by SOLIDWORKS

2、独特的双偏心结构，关闭时半球与阀座的剪切作用能除去密封面上的结垢与粘连，能够剪切固体颗粒，具有“自清洁”和“抗结疤”的作用。

Since the eccentric structure of the semi-ball valve, when the valve disc is closed, the good shear force between the valve disc and valve seat can effectively cut off the solid particles on the sealing surface of the valve disc, therefore, the semi-ball valve has a good function of self-cleaning and scale-resistance.

下图为我公司试验人员测试半球阀启闭过程中的剪切力，阀门强大的剪切力能够剪断钢丝，密封面完整无损。纸片在原密封面处做剪切力试验，纸片被切断，且断面平整光滑。

Following is our valve test on shear force. Because of shear force, steel wire can be cut off easily by the semi-ball valve. After that, a paper has been cut off by putting on the same position, moreover the cross-section of paper is smooth.



阀门试验 Valve test

3、开关轻便，操作力矩小,有效降低执行机构的成本。

Easy to operate, small operating torque is needed, so actuator cost will be largely reduced.

开启时阀芯与阀座脱离，无任何接触，启动扭矩小，转动灵活，有效降低了执行机构的成本。

Easy to operate, small operating torque, so actuator cost will be largely reduced.

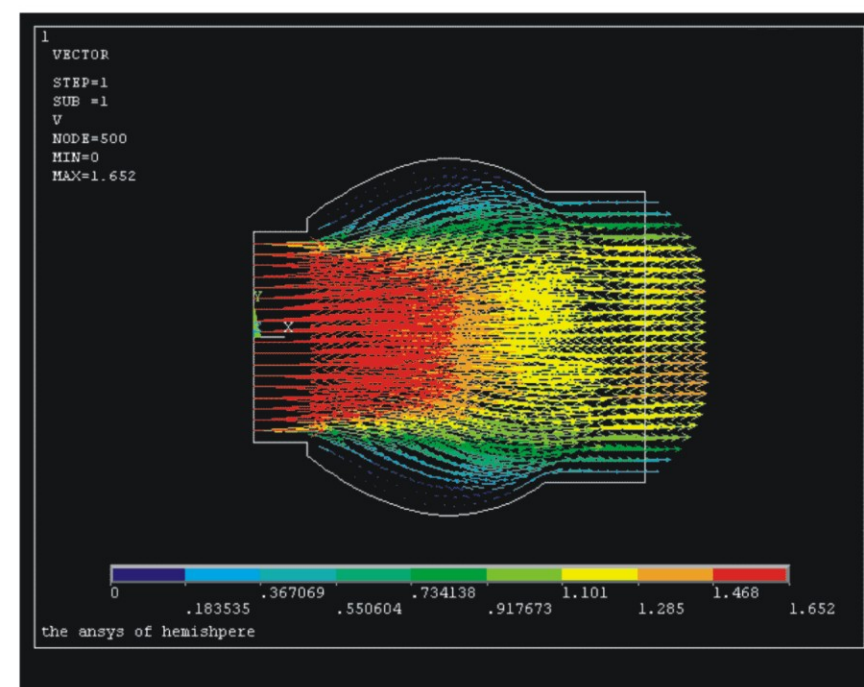
4、多种耐磨材质相结合（镍基或钴基硬质合金等），阀门材料均进行硬化处理，密封性能更好。

Combined with a variety of wear-resistance material (nickel base or cobalt-base d), processed by special hardening treatment, the sealing performance is well guaranteed.

5、流阻小，耗能低 Smaller flow resistance & lower power consumption

公司研发团队运用有限元分析软件对流体进行模拟流场分析，进行流道优化设计。阀门开启后，阀瓣藏于阀体内，流道畅通，流阻小，流通性能强。

The design team applied ANSYS software to analyze the flow field and optimize the runner inside the valve body. Valve disc will hide in the semi ball valve body when it opened. So it has unblocked fluid channel and less resistance, the flow capacity is more larger.



半球阀内腔流场分析 The inner cavity flow field analysis of the semi ball valve

6、当密封面磨损时，阀门可以自动补偿磨损，延长阀门的使用寿命。

When sealing surface is worn, the valve can automatically compensate for wear, so the valve service life can be prolonged.

密封时的偏心结构使球面能自动补偿磨损，保持阀门的密封性能，使用寿命长，安全可靠，不会在使用一段时间后磨损而产生泄露。

Eccentric structure makes semi ball automatically compensate for wear to keep the valve sealing performance, which keeps a long service life, makes the valve safe and reliable. The valve will not leak due to wear after using for a long time.

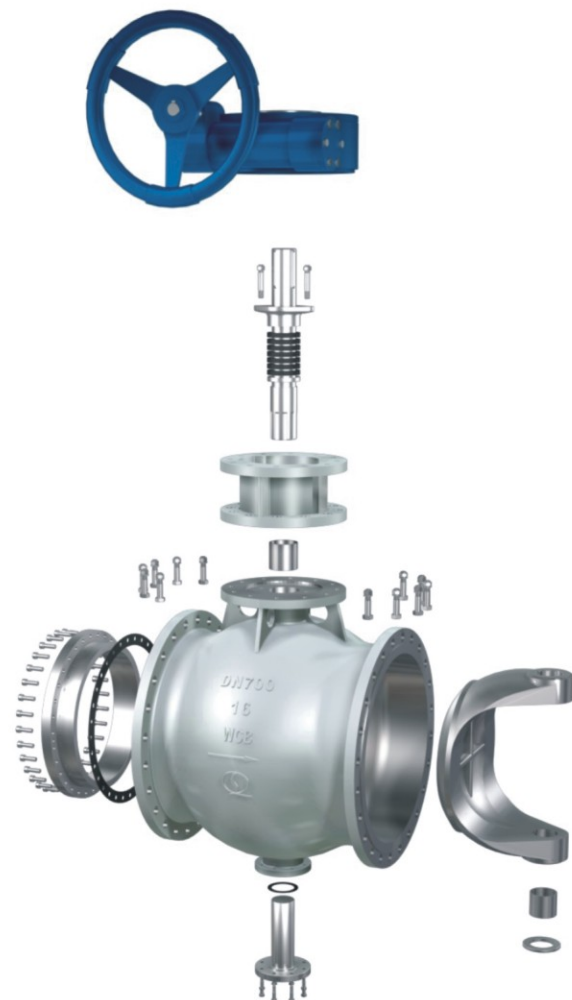
主要性能规范/Main performance specification

公称压力(MPa) Nominal pressure (MPa)	0.6	1.0	1.6	2.5	4.0	6.4	Class150	Class300
壳体压力试验(MPa) Shell pressure test(MPa)	0.9	1.5	2.4	3.75	6.0	9.6	3.0	7.7
密封试验Sealing test(MPa)	0.66	1.1	1.76	2.75	4.4	7.04	2.2	5.7
适用介质Applicable medium	循环水、油品、煤粉、含尘气体、易结晶介质、腐蚀性介质等。 Suitable for circulating water ,oil ,dusty gas ,corrosive medium ,easy scaling medium etc .							
适用温度Applicable temperature	t≤300℃							

注：气密封试验压力为0.6MPa。

Note: The pressure of gas sealing test is 0.6 MPa.

主要结构及零部件材料 Main structure and parts material



序号No.	零件名称Part name	QBQ340H	QBQ340Y	QBQ340W	QBQ340C4
1	阀体Valve body	WCB	WCB	CF8/CF8M/CF3/CF3M	CF8
2	阀杆Valve stem	2Cr13	2Cr13	CF8/CF8M/CF3/CF3M	304
3	阀芯Valve disc	WCB+硬质合金 WCB+ hardness alloy	WCB+STL	CF8/CF8M/CF3/CF3M	C4+硬化处理
4	阀座Valve seat	WCB+硬质合金 WCB+ hardness alloy	WCB+STL	CF8/CF8M/CF3/CF3M	C4+硬化处理

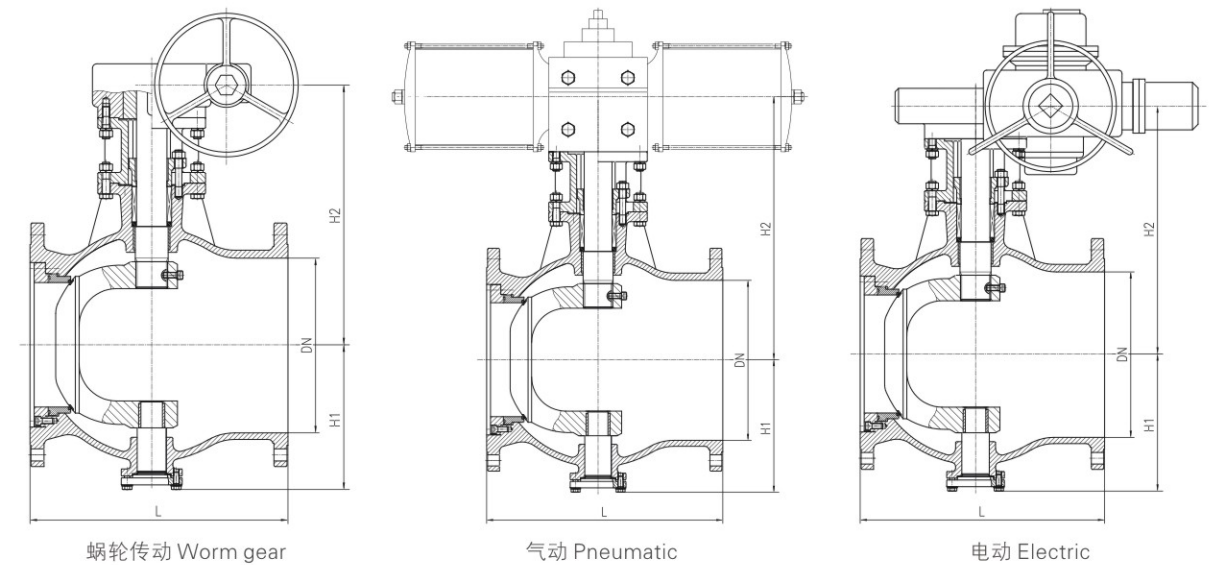
说明：制造和验收技术条件参照GB/T26146-2010或ASME B16.34 规定执行；压力试验按照GB/T13927-2008或API 598-2009要求执行。也可根据客户的要求制造美标半球阀。

Note:

Refer to GB/T26146-2010 or ASME B16.34-2009 for technical specification of manufacturing and acceptance;

Refer to GB/T13927-2008 or API 598-2009 for pressure test.

法兰连接半球阀主要尺寸图/Dimensions for flange type

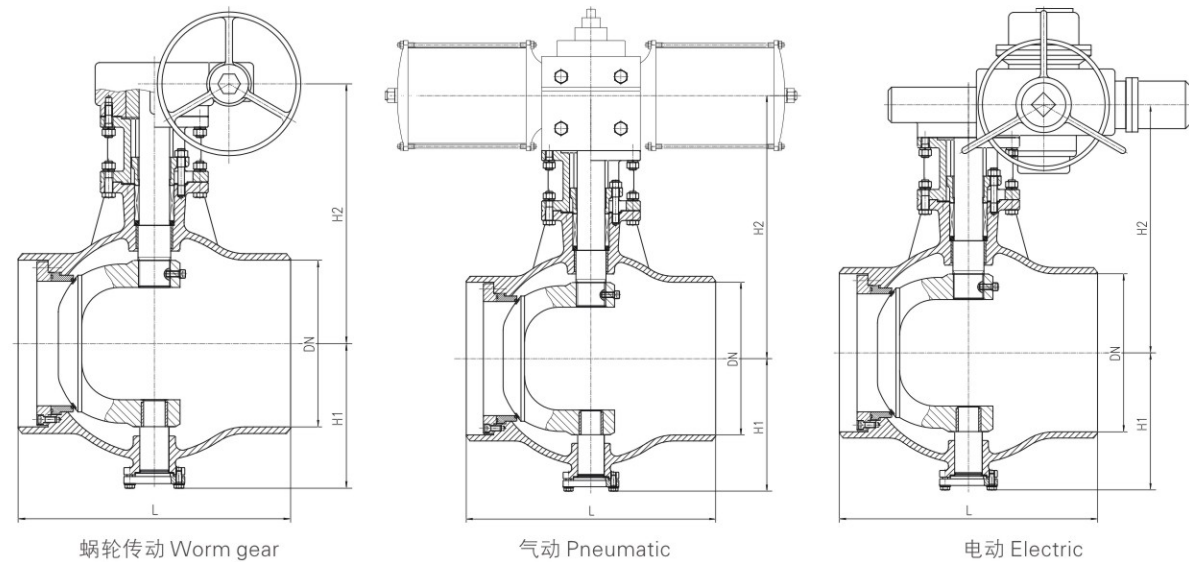


公称尺寸DN(mm)	50	65	80	100	125	150	200	250	300	350	400	450	500	600	700	800	900	1000	
结构长度L(mm) Face to face dimension	178	190	203	229	254	267	292	330	419 (356)	551 (450)	600 (530)	650 (580)	701 (660)	800 (680)	900	1000	1100	1200	
H1(mm)	87	102	106	116.5	134.5	151	197	229.5	250	297	327	374	400	467	557	637	753.5	794	
H2 (mm)	蜗轮传动Worm gear	209	234	240	254	304	320	407	444	519	555	619	679	744	819	925	1005	1073	1155
	气动Pneumatic	228	283	289	303	362	378	473	522	600	646	730	790	900	1021	1138	1218	1296	1427
	电动Electric	273	346	352	366	437	463	561	627	705	761	880	940	1075	1229	1376	1456	1534	1707

注：本产品法兰连接尺寸按照GB/T9113的规定，当用户采用其它标准或有特殊要求时，应在订货合同中注明。

Notes : The dimension of flange is made according to GB/T9113 standard ,others can be customized ,please make a note in the order .

对焊连接半球阀主要尺寸图/Dimensions for welding type



公称尺寸DN(mm)	50	65	80	100	125	150	200	250	300	350	400	450	500	600	700	800	900	1000	
结构长度L(mm) Face to face dimension	216	241	283	305	381	403	419	457	502	572	610	660	711	813	914	965	1016	1200	
H1(mm)	87	102	106	116.5	134.5	151	197	229.5	250	297	327	374	400	467	557	637	753.5	794	
H2 (mm)	蜗轮传动Worm gear	209	234	240	254	304	320	407	444	519	555	619	679	744	819	925	1005	1073	1155
	气动Pneumatic	228	283	289	303	362	378	473	522	600	646	730	790	900	1021	1138	1218	1296	1427
	电动Electric	273	346	352	366	437	463	561	627	705	761	880	940	1075	1229	1376	1456	1534	1707

注：本产品对焊端连接尺寸与型式按照GB/T12224的规定，当用户采用其它标准或有特殊要求时，应在订货合同中注明。

Notes : The dimension of the valve is made according to GB/T12224 standard ,others can be made customized . Please make a note in the order .



法兰式半球阀 flange type



对焊式半球阀 welding type

上装式偏心半球阀 Top entry eccentric semi-ball valve



南水北调指定阀门

Nominated valve in divert water from the south to the north project

结构与用途 Structure and usage

- 1、压力损失小：全开时水损为零，流道完全畅通，且介质不会沉积在阀体中腔内；
The small loss of pressure: water pressure loss is nearly zero when the valve fully opened, completed smooth flow channel, and medium will not be deposited in the valve body cavity.
- 2.耐颗粒磨损：球冠与金属阀座之间具有剪切作用，在关闭过程中，只在最后一刻球冠才靠紧阀座，不形成摩擦，且阀座用耐磨的镍合金制成，不易被冲刷磨损，因而适用于含纤维、微小固体颗粒、料浆等；

Wear-resistant structure: Shearing force between the semi ball and metal seat will generated. The semi-ball moves forward to and touch the seat without friction until the last minute during closing process . Valve seat is made of wear-resistant nickel alloy, so it is washing-resistant and suitable for medium with fiber , micro solid medium and slurry.

3、适合高流速介质：直通通道，坚固的偏心一曲轴使之适合高流速且无振动；
Suitable for high-speed medium: straight-through flow pass, a solid eccentric crank to make it suitable for high-speed without vibration, so long life can be realized.

4.寿命长：无易损部件，由于偏心作用，阀门启闭时密封面间无摩擦，则使用寿命长；
Long life: without vulnerable parts, and there is not friction between sealing surface as valve' s eccentric structure;

5、维修方便：阀门维修时不需从管路上拆下，只要打开阀盖即可进行维修；
Easy maintenance: it is not need to remove the valve from the pipe when repairing, you can do it just by opening valve bonnet;

6、广泛应用于水、污水、含微小固体颗粒、蒸汽、煤气、天然气、油品等。
Widely used in water, sewage, contained tiny solid particles, vapor, coal gas, natural gas, oil etc.

阀门应用 Valve Application



纯碱行业 soda Industry



钢铁行业 Steel Industry



热力管网 Heat Supply Pipe Network



氧化铝行业 Alumina Industry

部分销售业绩 Part sales references

单位名称 Company Name	起始时间 Time	项目名称 Project Name	口径 Size	台数 Qty
金山化工集团	2008年5月	70万吨联碱项目	DN65~DN350	1486
中国天辰工程有限公司	2011年11月	福建耀隆联碱项目	DN80~DN300	132
河北水务集团	2013年5月	河北省南水北调配套工程保沧干渠工程	DN300~DN1400	23
山东魏桥铝电有限公司	2005年10月	滨州北海汇宏粉煤灰二期工程	DN900~DN1200	868
宁波中金石化有限公司	2014年5月	200万吨年芳烃项目	DN50~DN300	504
实联化工(江苏)有限公司	2012年2月	100万吨/年联碱项目之半球阀	DN125~DN350	374
中国铝业股份有限公司	2013年1月	节能设备改造项目	DN150~DN250	92
江苏瑞帆环保装备股份有限公司	2007年9月	钢铁行业布袋除尘系统项目配套	DN100~DN300	1268
安阳钢铁股份有限公司	2005年1月	焦化厂3#4#焦炉除尘、3#高炉水渣工程	DN65~DN300	786
青海盐湖镁业有限公司	2012年3月	青海盐湖金属镁一体化项目纯碱装置	DN100~DN400	298
大唐国际张家口发电厂	2016年7月	1-4机供热改造工程电动偏心半球阀采购	DN1200~DN1400	4
辽宁大唐国际沈抚连接带热电厂	2016年9月	上大压小新建工程项目水工全厂辅助系统阀门设备采购项目	DN250~DN700	10
土耳其卡赞天然碱公司	2016年6月	土耳其卡赞碱矿加工项目	4" ~ 14"	225
贵州芭田生态工程有限公司	2014年10月	300万吨/年聚磷酸高效生态复合肥(一期)工程项目	DN80x125~DN100x150	258
河北鑫海化工集团有限公司	2016年8月	15万吨硫酸装置储用扩容项目	DN100~DN200	62
安徽长江钢铁股份有限公司	2012年12月	炼铁厂布袋除尘检修	DN100~DN600	224
陕西龙门钢铁有限责任公司	2011年6月	车间布袋除尘系统	DN100~DN300	632
陕西延长石油兴化化工有限公司	2010年5月	60万吨合成氨、30万吨纯碱项目	DN50~DN400	36
铜陵有色金属集团股份有限公司	2012年7月	铜陵有色稀贵金属渣选厂技改项目	DN50~DN200	186
甘肃酒钢集团宏兴钢铁股份有限公司	2012年12月	布袋除尘车间备品备件	DN100~DN300	28
西林钢铁集团有限公司	2010年11月	布袋除尘车间备品备件	DN100~DN300	78
西宁特殊钢股份有限公司	2011年12月	布袋除尘车间备品备件	DN100~DN300	48
山钢集团日照钢铁有限公司	2016年10月	1#5100m3高炉工程布袋除尘项目	DN100~DN300	36
河北华西钢铁有限公司	2012年2月	布袋除尘车间备品备件	DN100~DN300	123
山西美锦钢铁有限公司	2012年6月	布袋除尘车间备品备件	DN100~DN400	189
天津天钢联合特钢有限公司	2010年9月	备品备件采购项目	DN100~DN300	33
唐山三友化工股份有限公司	2016年4月	纯碱车间备件	DN200	28
万华集团	2010年8月	年产5万吨组合料一体化工程技改项目	DN100	148
中盐昆山有限公司	2016年8月	迁建年产60万吨纯碱项目	DN200~DN350	55
中国平煤神马集团联合盐化有限公司	2016年11月	100万吨/年真空制盐扩建项目采卤矿井施工、板式换热器等第四批设备采购	DN250~DN700	13
安徽科达洁能股份有限公司	2016年1月	山西兴华1x40kNm3h清洁气化项目阀门采购	DN300	36
中国寰球工程公司	2015年3月	神华宁煤400万吨/年煤炭间接液化项目	8"	36
郑州市热力总公司	2009年4月	郑汴路42号院宇通花园热力站工程等	DN65~DN300	241
新乡热力有限责任公司	2011年3月	新乡市城市供热热网工程	DN65~DN350	38

防伪查询 Anti-counterfeiting

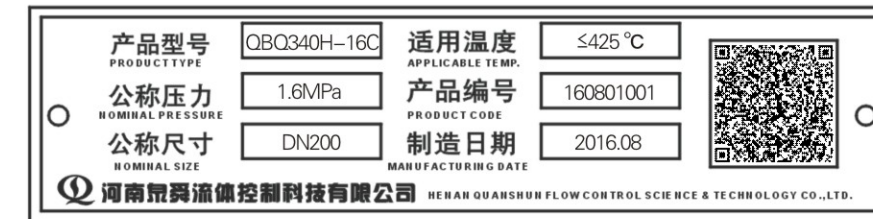
河南泉舜流体控制科技有限公司生产的半球阀，每台阀门都有一个唯一的身份证。半球阀从原材料到成品，建立有强大的数据库查询系统，可追溯性强。

Every QUANSHUN brand semi-ball valve has a special identity card No. Large database is established from raw material to finished products, every detail information can be found, so it has strong traceability.

用户可通过扫描阀门标牌上的二维码进行防伪查询。

The end user can scan QR code on the nameplate of valve to verify the product's authenticity.

扫一扫 Scan



二维码显示内容 Scanning results

