

Gate Valve Series

闸阀系列



河南泉舜流体控制科技有限公司
HENAN QUANSHUN FLOW CONTROL SCIENCE & TECHNOLOGY CO.,LTD.



泉舜流控 阀门专家
QUANSHUN VALVE EXPERT

Products List

产品目录

阀门选型指南/How to order.....01

国标闸阀系列/GB Gate Valve Series

国标楔式闸阀/GB Wedge gate valve.....02-07

无导流孔平板闸阀/Flat gate valve without diversion hole.....08-09

电站闸阀/Power station gate valve.....10-11

美标闸阀系列/API Gate Valve Series

美标铸钢闸阀/API Cast steel gate valve.....12-18

不锈钢闸阀/Stainless steel gate valve.....19

平板闸阀/Flat gate valve.....20-30

其它闸阀系列/Other Gate Valve Series

油田专用平板闸阀/Flat gate valve for petroleum.....31

水封闸阀/Water sealed gate valves.....32

DKZ44H/64Y真空隔断手动闸阀/Vacuum partition manual gate valve.....33-34

浆液阀/Slurry valve.....35

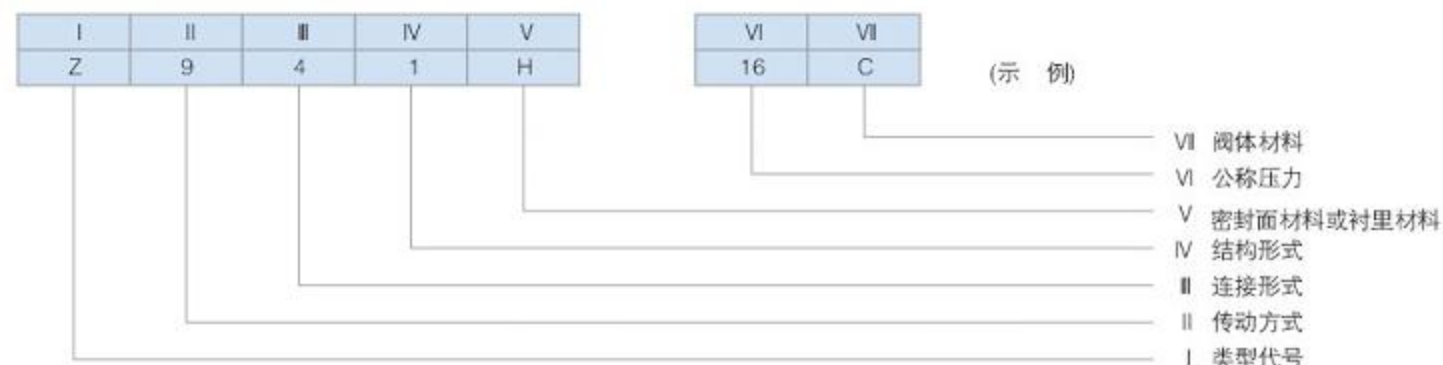
手动刀型闸阀/Manual knife gate valve.....36

低温闸阀/Low temperature gate valve.....37-38

明杆弹性座封闸阀/Rising stem flexible gate valve.....39

大口径弹性座封闸阀/Large diameter flexible gate valve.....40

十 阀门选型指南/How to order



代 号	0	1	2	3	4	5	6	7	8	9	
II - 传动方式	电磁动	电磁-液动	电-液动	蜗轮	正齿轮	锥齿轮	气动	液动	气-液动	电动	
III - 连接形式		内螺纹	外螺纹		法兰		焊接	对夹	卡箍	卡套	
I - 类型代号	IV - 结构形式										
闸 阀	Z	明 杆				暗 杆					
		楔 式		平行式		楔 式		平行式			
截止阀	J	弹性闸阀									
		单闸板	双闸板	单闸板	双闸板	单闸板	双闸板	单闸板	双闸板		
节流阀	L	刚 性									
柱塞阀	U	直通式		Z型式	三通式	角式	直流式	平 衡		-	-
		直通式		三通式	角式	直流式	直通式	直角式			
球 阀	Q	浮动球					固定式				
		直通式	三通式 Y形	-	三通式 Y形	T形	四通式	直通式	三通式 T形 Y形		
蝶 阀	D	非密封型									
		中线式	单偏心	双偏心	连杆机构	三偏心	中线式	单偏心	双偏心	连杆机构	
隔膜阀	G	密封型									
		屋脊式	-	截止式	-	直流式	直通式	-	角式 Y形	-	
旋塞阀	X	填料密封									
		直通式	T形三通式	四通式	-	油密封	直通式	T形三通式			
止回阀	H	升降式					旋启式				
		直通式	立式	角式	单瓣式	双瓣式	多瓣式	回转蝶形	截止止回	-	
安全阀	A	弹簧封闭									
		带散热片全启式	微启式	全启式	带扳手		杠杆式	带控制全启式	带扳手		脉冲式
减压阀	Y	弹簧不封闭									
		薄膜式	弹簧薄膜式	活塞式	波纹管式	杠杆式	-	-	-	-	
疏水阀	S	非密封型									
		浮球式	-	浮桶式	膨胀式	钟形浮子式	膜盒式	双金属片式	脉冲式	热动力式	
排污阀	P	液面连续排放					液面间断排放				
		直通式	角式	-	-	直流式	直通式	角式	浮动闸板型		

V - 阀座密封面或衬里材料	代号	V - 阀座材料	代号	VI - 阀体材料	代号	VII - 阀体材料	代号
巴氏合金	B	尼龙塑料	N	钛及钛合金	TI	球墨铸铁	Q
搪瓷	C	渗碳钢	P	碳钢	C	Mo2Ti系不锈钢	R
渗氮钢	D	衬铅	Q	Cr13系不锈钢	H	塑料	S
氟塑料	F	Mo2Ti系不锈钢	R	铬钼钢	I	铜及铜合金	T
陶瓷	G	塑料	S	可锻铸铁	K	铬钼钒钢	V
Cr13系不锈钢	H	铜合金	T	铝合金	L	灰铸铁	Z
衬胶	J	橡胶	X	18-8系不锈钢	P		
蒙乃尔合金	M	硬质合金	Y				

注：1、由阀门直接加工的阀座密封面材料代号用“W”表示；
 2、除隔膜阀外，当密封材料不同时，用低硬度材料代号表示。
 注：1、PN≤1.6MPa的灰铸铁阀体和和PN≥2.5MPa的碳素钢阀体材料可省略本代号；
 2、CF3、CF8、CF3M、CF8M等材料牌号可直接标注在阀体上。

GB Gate Valve Series

国标闸阀系列

Keeping pace with the times
Reviving upon science & technology
与时俱进 / 科技兴业……



国标楔式闸阀 GB Wedge gate valve

产品特点/Product characteristic

闸阀具有流体阻力小,密封面受冲击侵蚀小,不改变介质流向,不扰流,压降小等特点,适用的压力、温度范围广,是一种常见的截断阀,广泛适用于石油,化工、火力发电厂等油品,水蒸气管路上接通或截断管路中的介质。(不可做节流阀使用)

Featured by low fluid resistance, little impact erosion on sealing surface, no change of medium flow direction, no disturbed flow, small pressure drop and etc, gate valve is a commonly-used cutout valve, applicable for a wide range of pressure and temperature, and widely used to put through or cut off the medium in oil or steam pipeline in the industries of petroleum, chemicals, thermal power plants and etc, (It cannot be used as throttle valve.)

GB楔式闸阀的主要结构特征/Design characteristics of GB wedge gate valve

驱动装置根据客户的要求提供,未指明的情况下,采用手轮驱动。

Drive device is supplied according to user's requests. If not specified, handwheel drive will be used.

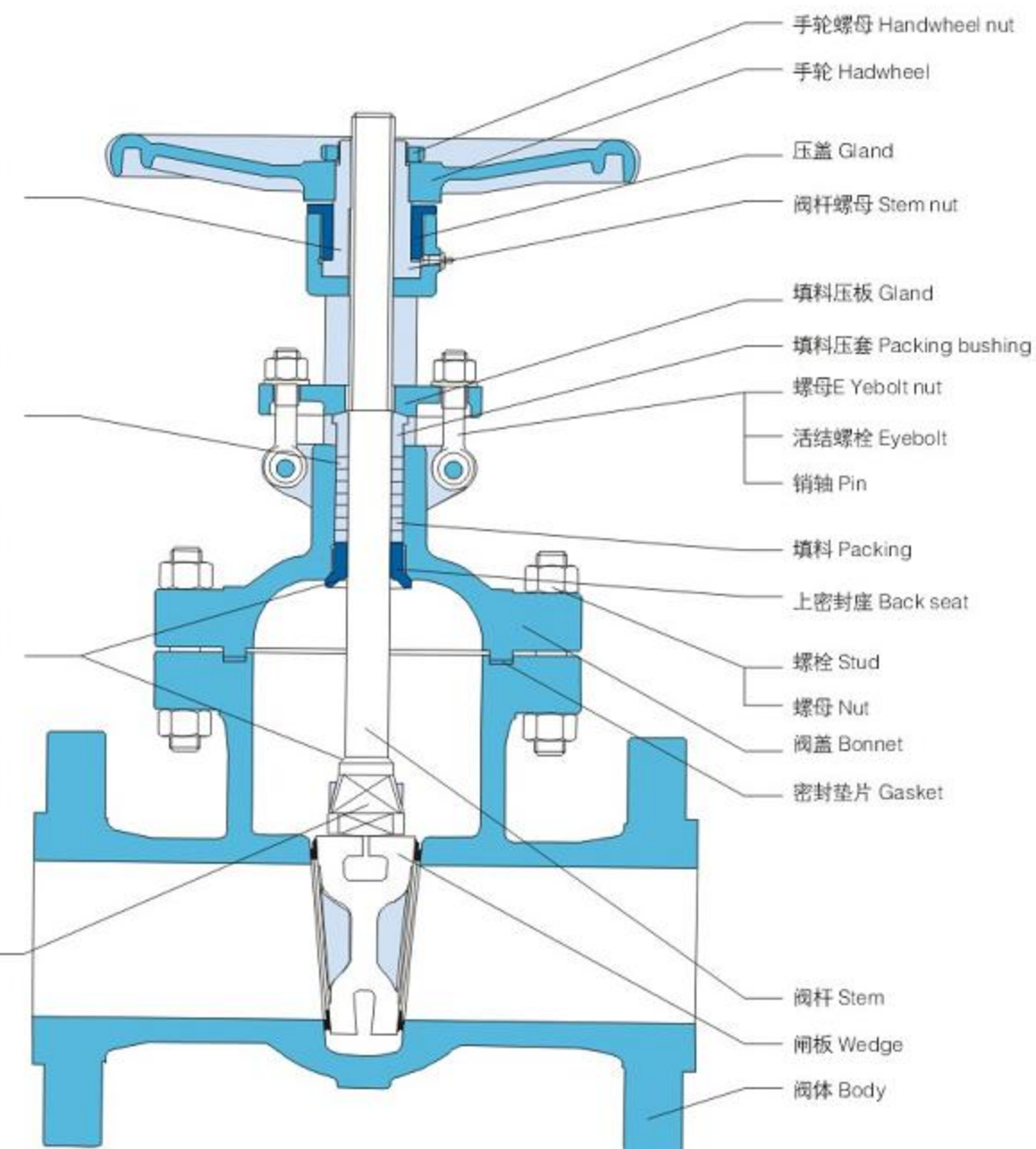
上装式阀杆螺母使阀门在开启位置,即使卸下手轮,阀杆闸板不会不落。
Top-entry stem nut can prevent stem disc from falling off when valve is at 'open' position and handwheel is taken off.

填料采用柔性石墨材料,密封性能可靠。用户有要求时可提供填料隔环和注油脂结构。
Packing uses flexible graphite for dependable sealing performance. If requested by users, packing spacer ring and greasing mechanism can be available.

阀门上密封的设计,全开时可保证填料,密封可靠。(不推荐带压更换填料)
Upper seal design to ensure dependable packing and sealing when valve is fully opened. (Replacement of packing under pressure is not recommended).

升降式阀杆,阀杆与闸板采用T型槽连接,阀杆T型头部整体锻造成型,保证了足够的连接强度。

Lift stem, with stem and disc connected by t-slot, and stem T head integrally forged to ensure sufficient strength of joint.



GB 铸钢楔式闸阀的材料明细/Materials list for GB cast steel wedge gate valve

序号 No	零件名称 Part name	碳钢系列 Carbon steel	不锈钢系列 Stainless steel	合金钢系列 Alloy steel	低温钢系列 Low temperature steel
1	阀体 Body	WCB	CF8	WC6	LCB
2	闸板 Disc	WCB	CF8	WC6	LCB
3	阀杆 Stem	1Cr13	0Cr18Ni9(304)	25Cr2Mo1VA(F22)	0Cr18Ni9(304)
4	密封垫片 Gasket	柔性石墨+SS304 Graphite+SS304			
5	阀盖 Bonnet	WCB	CF8	WC6	LCB
6	六角螺母 Nut	35#	0Cr18Ni9(304)	35Cr2Moa	0Cr18Ni9(304)
7	双头螺柱 Stud	35CrMOA	0Cr18Ni9(304)	25Cr2MoV	0Cr18Ni9(304)
8	上密封座 Back seat	1Cr13	0Cr18Ni9(304)	0Cr18Ni9(F304)	0Cr18Ni9(F304)
9	填料 Packing	柔性石墨 Graphite			柔性石墨 Graphite/PTFE
10	销轴 Pin	35#	0Cr18Ni9(304)	1Cr13	0Cr18Ni9(304)
11	活结螺栓 Eyebolt	35CrMOA	0Cr18Ni9(304)	35	0Cr18Ni9(304)
12	螺母 Eyebolt nut	35#	0Cr18Ni9(304)	35CrMoA	0Cr18Ni9(304)
13	填料压套 Packing bushing	1Cr13	0Cr18Ni9(304)	1Cr13	0Cr18Ni9(304)
14	填料压板 Gland	WCB	CF8	WCB	LCB
15	阀杆螺母 Stem nut	ZCUAl10Fe3	ZCUAl10Fe3	ZCUAl10Fe3	ZCUAl10Fe3
16	压盖 Gland	35	0Cr18Ni9(304)	35	0Cr18Ni9(304)
17	手轮 Handwheel	QT400-17	QT400-17	QT400-17	QT400-17
18	手轮螺母 Handwheel nut	35#	0Cr18Ni9(304)	35	0Cr18Ni9(304)

技术性能规范/Technical specification

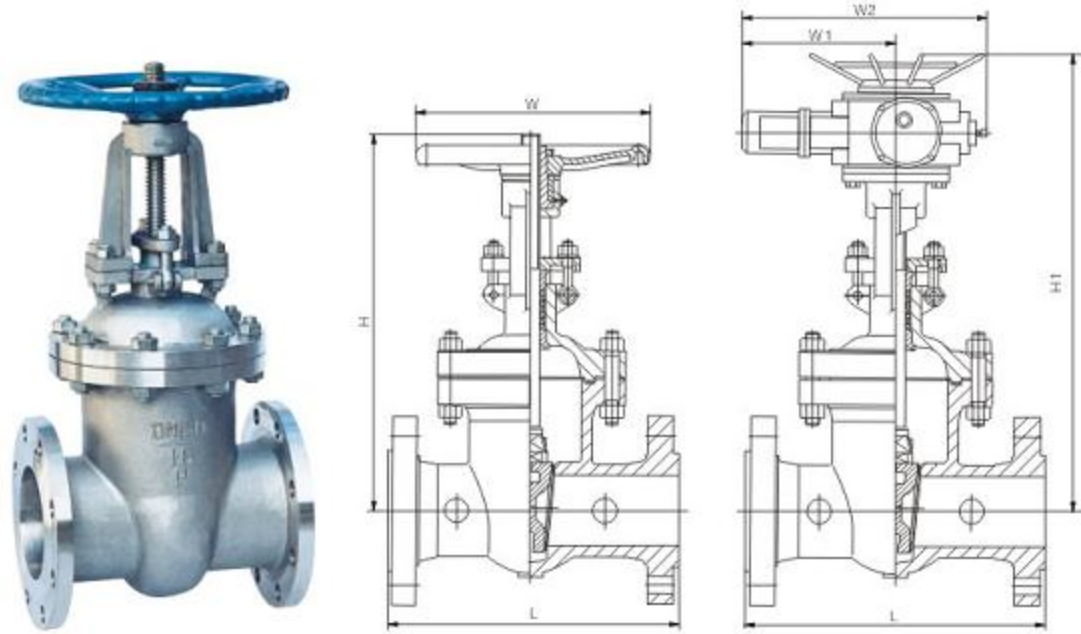
设计标准 Design standard	GB/T12234							
压力温度等级 Pressure-temperature rating	GB/T12224							
结构长度 Face to face dimension	GB/T12221、GB/T 15188.1							
连接法兰 Flange connection	GB/T9113、JB/T79							
对焊端连接 Butt welded connection	GB/T12224							
检验与试验 Inspection & test	JB/T9092、GB/T13927							
公称压力 Nominal pressure (Mpa)	PN1.6	PN2.5	PN4.0	PN6.4	PN10.0	PN16.0	PN20.0	
试验压力(MPa) Test pressure	壳体试验 Shell test	2.4	3.75	6.0	9.6	15.0	24.0	30.0
	高压密封 High pressure seal test	1.76	2.75	4.4	7.04	11.0	17.6	22.0
	低压密封 Low pressure seal test	0.6	0.6	0.6	0.6	0.6	0.6	0.6
适用温度 Applicable temperature	-196℃~550℃(不同的工况温度选用不同的材质) Different raw material for different work temperature							
适用介质 Applicable medium	水、油、气及各类腐蚀性介质(不同的介质选用不同的材质) Water, oil, gas and other causticity medium(Different rawmaterial for different medium)							

GB铸钢楔式闸阀供货范围/GB Cast steel wedge gate valve product

压力 Pressure	驱动方式 Operated type	规格 Size(mm)																							
		15	20	25	32	40	50	65	80	100	125	150	200	250	300	350	400	450	500	600	700	800	900	1000	
PN1.6	手动 Hand operated	*	*	*	*	*	*	*	*	*	*	*	*	*	*	*	*	*	*	*	*	*	*	*	*
	电动 Electric operated					*	*	*	*	*	*	*	*	*	*	*	*	*	*	*	*	*	*	*	*
PN2.5	手动 Hand operated	*	*	*	*	*	*	*	*	*	*	*	*	*	*	*	*	*	*	*	*	*	*	*	*
	电动 Electric operated					*	*	*	*	*	*	*	*	*	*	*	*	*	*	*	*	*	*	*	*
PN4.0	手动 Hand operated	*	*	*	*	*	*	*	*	*	*	*	*	*	*	*	*	*	*	*	*	*	*	*	*
	电动 Electric operated					*	*	*	*	*	*	*	*	*	*	*	*	*	*	*	*	*	*	*	*
PN6.4	手动 Hand operated	*	*	*	*	*	*	*	*	*	*	*	*	*	*	*	*	*	*	*	*	*	*	*	*
	电动 Electric operated					*	*	*	*	*	*	*	*	*	*	*	*	*	*	*	*	*	*	*	*
PN10.0	手动 Hand operated	*	*	*	*	*	*	*	*	*	*	*	*	*	*	*	*	*	*	*	*	*	*	*	*
	电动 Electric operated					*	*	*	*	*	*	*	*	*	*	*	*	*	*	*	*	*	*	*	*
PN16.0	手动 Hand operated	*	*	*	*	*	*	*	*	*	*	*	*	*	*	*	*	*	*	*	*	*	*	*	*
	电动 Electric operated					*	*	*	*	*	*	*	*	*	*	*	*	*	*	*	*	*	*	*	*
PN20.0	手动 Hand operated					*	*	*	*	*	*	*	*	*	*	*	*	*	*	*	*	*	*	*	*
	电动 Electric operated					*	*	*	*	*	*	*	*	*	*	*	*	*	*	*	*	*	*	*	*

订购表中未列出的产品可与本公司销售部门联系。
 For sizes and classes not shown, please contact our sales department

压力Pressure:PN 1.6-6.4



- 检修阀盖
- DN50以下刚性闸板
- DN50以上弹性闸板
- DN150以上采用分体式支架
- PN≥40, 法兰面为凹凸面
- Bolted bonnet
- <DN50 Rigid gate valve
- ≥DN50 Flexible gate valve
- DN150 And above: two pieces yoke
- PN≥40, MFM Flange

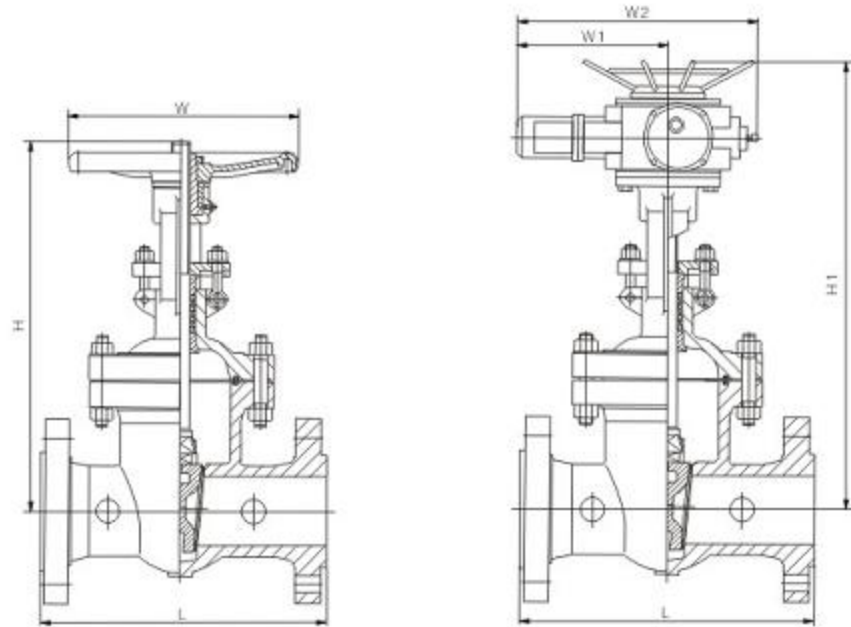
主要外形尺寸和重量/Main outline dimensions & weight

压力 Pressure	规格 Size	尺寸 Dimensions						电装 Operator	重量Weight (kg)		扭矩(N.m) Torque	Cv值
		L	H	W	H1	W1	W2		手动Hand operated	电动Electric operated		
PN1.6	15	130	170	120	-	-	-	-	5	-	-	-
	20	150	190	140	-	-	-	-	6.5	-	-	-
	25	160	205	160	-	-	-	-	9	-	-	-
	32	180	270	180	-	-	-	-	12	-	-	-
	40	200	310	200	630	371	590	DZX5A	26.5	87.5	28	-
	50	250	358	240	678	371	590	DZX10A	29	90	30	-
	65	265	373	240	693	371	590	DZX10A	33	96	63	-
	80	280	435	280	755	371	590	DZX15A	46	108	77	747
	100	300	500	320	820	371	590	DZX20A	63	126	92	1275
	125	325	614	360	934	371	590	DZX20A	108	173	119	2100
	150	350	674	360	994	371	590	DZX20A	134	199	139	3061
	200	400	818	400	1138	371	590	DZX30A	192	254	220	5635
	250	450	969	450	1409	371	590	DZX30A	273	310	324	8356
	300	500	1145	560	1588	515	810	DZX45A	379	391	444	13130
	350	550	1280	640	1755	540	830	DZX90A	590	729	616	16900
	400	600	1450	640	1902	540	830	DZX120A	849	992	885	22280
450	650	1563	720	2141	540	830	DZX120A	907	1168	1123	28850	
500	700	1676	720	2276	565	870	DZX180A	958	1222	1403	35770	
600	800	1810	800	2474	565	870	DZX250A	1112	1376	2023	52000	
700	900	-	-	3046	770	1170	DZX350A	-	-	3035	74750	
800	1000	-	-	3250	770	1170	DZX500A	-	-	4373	102240	
900	1100	-	-	3509	794	1060	DZX800A	-	-	5821	130765	
1000	1200	-	-	3873	794	1060	DZX1000A	-	-	7957	174350	

主要外形尺寸和重量/Main outline dimensions & weight

压力 Pressure	规格 Size	尺寸 Dimensions						电动装置 Electric driving device	重量Weight (kg)		扭矩(N.m) Torque	Cv值
		L	H	W	H1	W1	W2		手动Hand operated	电动Electric operated		
PN2.5	15	130	170	120	-	-	-	-	5.5	-	-	-
	20	150	190	140	-	-	-	-	7	-	-	-
	25	160	205	160	-	-	-	-	11	-	-	-
	32	180	270	180	-	-	-	-	14	-	-	-
	40	200	310	200	630	371	590	DZX5A	20	91	30	-
	50	250	358	240	678	371	590	DZX10A	34	95	33	-
	65	265	373	240	693	371	590	DZX10A	36	99	68	-
	80	280	435	280	755	371	590	DZX15A	50	113	86	747
	100	300	500	320	820	371	590	DZX20A	69	132	107	1275
	125	325	614	360	934	371	590	DZX20A	116	181	145	2100
	150	350	674	360	994	371	590	DZX20A	141	206	176	3061
	200	400	818	400	1138	371	590	DZX30A	192	257	213	5635
	250	450	969	450	1409	515	810	DZX30A	207	317	327	8356
	300	500	1145	560	1588	515	810	DZX45A	400	412	460	13130
	350	550	1280	640	1750	540	830	DZX90A	631	750	651	16900
	400	600	1450	640	1902	540	830	DZX120A	900	1042	947	22280
450	650	1563	720	2141	565	830	DZX180A	1013	1274	1213	28850	
500	700	1676	720	2276	565	870	DZX180A	1166	1420	1526	35770	
600	800	1810	800	2474	565	870	DZX250A	1258	1522	2325	52000	
700	900	-	-	3046	770	1170	DZX350A	-	-	3327	74750	
800	1000	-	-	3250	770	1170	DZX500A	-	-	4573	102240	
900	1100	-	-	3509	794	1060	DZX800A	-	-	6085	130765	
1000	1200	-	-	3873	794	1060	DZX1000A	-	-	8580	174350	
PN4.0	15	130	135	120	-	-	-	-	6	-	-	-
	20	150	190	140	-	-	-	-	8	-	-	-
	25	160	205	160	-	-	-	-	12	-	-	-
	32	180	270	180	-	-	-	-	15	-	-	-
	40	200	310	200	630	371	590	DZX5A	31	92	33	-
	50	250	371	280	691	371	590	DZX10A	34	95	37	-
	65	280	393	280	711	371	590	DZX10A	38	102	76	-
	80	310	455	320	775	371	590	DZX15A	51	115	107	747
	100	350	551	360	871	371	590	DZX20A	81	163	139	1275
	125	400	634	400	948	371	590	DZX20A	128	190	166	2100
	150	450	708	400	1028	371	590	DZX20A	155	219	189	3061
	200	550	858	450	1325	371	590	DZX30A	265	373	284	5635
	250	650	1015	560	1400	515	810	DZX45A	370	480	448	8356
	300	750	1201	640	1653	515	810	DZX60A	550	686	563	13130
	350	850	1308	640	1791	540	830	DZX90A	679	821	887	16900
	400	950	1483	720	2092	540	830	DZX120A	953	1214	1138	22280
500	1150	-	-	2465	565	870	DZX250A	-	2150	1913	35770	
600	1350	-	-	-	770	1170	DZX350A	-	-	3053	52000	
700	1450	-	-	-	770	1170	DZX500A	-	-	4602	74750	
800	1650	-	-	-	794	1060	DZX800A	-	-	6344	102240	
PN6.4	15	170	140	100	-	-	-	-	7	-	-	-
	20	190	140	100	-	-	-	-	9	-	-	-
	25	210	215	180	-	-	-	-	12	-	-	-
	32	230	270	180	-	-	-	-	16	-	-	-
	40	240	345	200	665	371	590	DZX10A	32	93	38	-
	50	250	371	280	790	371	590	DZX10A	39	102	48	-
	65	280	393	280	840	371	590	DZX15A	43	106	103	-
	80	310	455	320	890	371	590	DZX20A	60	123	132	747
	100	350	551	360	1020	371	590	DZX20A	89	154	181	1275
	125	400	638	400	1100	371	590	DZX30A	140	205	237	2100
	150	450	718	450	1290	515	810	DZX45A	207	317	312	3061
	200	550	873	560	1475	515	810	DZX60A	327	437	457	5635
	250	650	1050	640	1500	540	830	DZX90A	467	606	735	8356
	300	750	1215	640	1820	540	830	DZX120A	590	732	1179	13130
	350	850	-	-	2216	565	870	DZX180A	-	1110	1261	16900
	400	950	-	-	2838	565	870	DZX180A	-	1540	1754	22280
500	1150	-	-	3320	565	870	DZX250A	-	-	2416	35770	
600	1350	-	-	3684	770	1170	DZX500A	-	-	4317	52000	

压力Pressure: PN 10.0-20.0



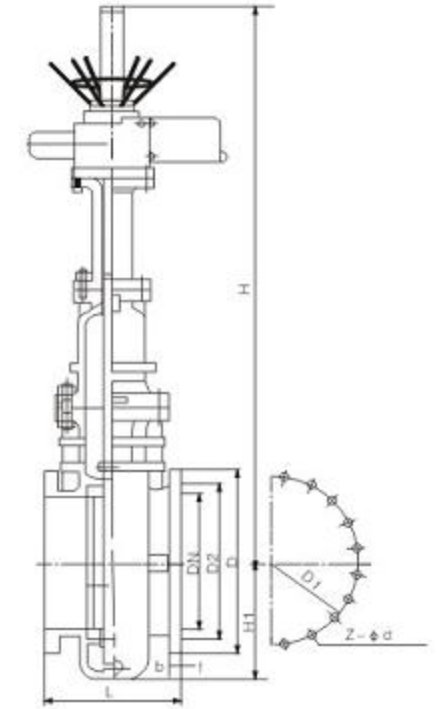
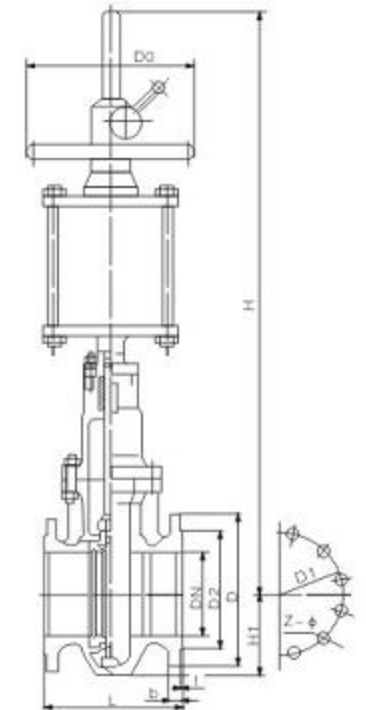
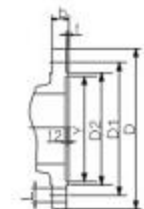
- 栓接阀盖或自密封阀盖
- DN50以下刚性闸板
- DN50以上弹性闸板
- DN150以上采用分体式支架
- Bolted bonnet
- <DN50 Solid gate valve
- ≥DN50 Flexible gate valve
- DN150 And above: two pieces yoke

主要外形尺寸和重量 Main outline dimensions & weight

压力 Pressure	规格 Size	尺寸 Dimensions						电动装置 Electric driving device	重量 Weight (kg)		扭矩(N.m) Torque	Cv值
		L	H	W	H1	W1	W2		手动 Hand operated	电动 Electric operated		
PN10.0	15	170	140	200	-	-	-	-	6	-	-	-
	20	190	140	200	-	-	-	-	11	-	-	-
	25	210	310	280	-	-	-	-	13	-	-	-
	32	230	320	320	-	-	-	-	20	-	-	-
	40	240	360	320	680	371	590	DZX10A	30	113	48	-
	50	250	371	360	810	371	590	DZX15A	50	123	60	-
	65	280	393	400	860	371	590	DZX20A	70	133	135	-
	80	310	455	400	892	371	590	DZX20A	100	165	180	747
	100	350	551	400	1013	371	590	DZX30A	110	220	257	1275
	125	400	638	560	1184	515	810	DZX45A	186	292	364	2100
	150	450	718	560	1250	515	810	DZX60A	250	389	491	3061
	200	550	873	560	1250	540	830	DZX90A	360	502	735	5635
	250	650	1050	640	1650	565	870	DZX180A	485	790	1313	8356
	300	750	1215	640	1800	565	870	DZX250A	633	910	1976	13130
	350	850	-	-	2030	565	870	DZX250A	-	1610	2237	16900
400	950	-	-	2250	770	1170	DZX350A	-	2512	3235	22280	
500	1150	-	-	-	794	1060	DZX800A	-	-	5614	35770	
PN16.0	15	170	230	200	-	-	-	-	7	-	-	-
	20	190	260	200	-	-	-	-	10	-	-	-
	25	210	280	280	-	-	-	-	14	-	-	-
	32	230	312	320	-	-	-	-	21	-	-	-
	40	240	350	320	670	371	590	DZX15A	26	118	66	-
	50	300	512	360	832	371	590	DZX20A	73	136	107	-
	65	340	560	360	880	371	590	DZX20A	110	175	203	-
	80	390	585	400	905	371	590	DZX30A	141	206	230	747
	100	450	631	450	1071	371	590	DZX30A	185	295	278	1275
	125	525	723	560	1163	515	810	DZX60A	320	432	440	2100
	150	600	820	640	1170	540	830	DZX90A	462	601	636	3061
	200	750	990	720	1440	540	830	DZX120A	711	853	1181	5635
	250	-	-	-	-	565	870	DZX180A	-	-	1569	8356
	300	-	-	-	-	565	870	DZX250A	-	-	2493	13130
	PN20.0	50	350	493	360	813	371	590	DZX20A	68	129	134
65		410	535	400	855	371	590	DZX30A	90	154	250	-
80		470	576	400	1016	515	810	DZX45A	125	233	284	747
100		550	659	560	1099	515	810	DZX45A	235	348	300	1275
125		650	710	560	1160	515	810	DZX60A	-	-	480	2100
150		750	790	600	1240	540	830	DZX90A	-	-	768	3061
200		832	-	-	-	565	870	DZX180A	-	-	1312	5635
250		991	-	-	-	565	870	DZX250A	-	-	2414	8356

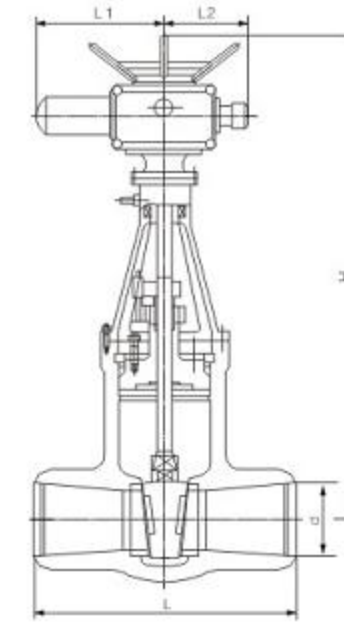
主要外形和连接尺寸/Main outline and connection dimension

公称压力 Nominal pressure (Mpa)	DN	L	D	D1	D2	D0	f	b	H	H1	Z-φ
1.6MPa	50	178	160	125	100	250	3	16	584	80	4-18
	65	190	180	145	120	250	3	18	634	95	4-18
	80	203	195	160	135	250	3	20	688	100	8-18
	100	229	215	180	155	300	3	20	863	114	8-18
	125	254	245	210	185	350	3	22	940	132	8-18
	150	267	280	240	210	350	3	24	1030	150	8-23
	200	292	335	295	265	350	3	26	1277	168	12-23
	250	330	405	355	320	400	3	30	1491	203	12-25
	300	356	460	410	375	450	4	30	1701	237	12-25
	350	381	520	470	435	500	4	34	1875	265	16-25
	400	406	580	525	485	305	4	36	2180	300	16-30
	450	432	640	585	545	305	4	40	2440	325	20-30
	500	457	705	650	608	305	4	44	2860	360	20-34
	600	508	840	770	718	305	5	48	3450	425	20-41
	700	610	910	840	788	305	5	50	3960	460	24-41
800	660	1020	950	898	305	5	52	4550	512	24-41	
900	711	1120	1050	998	250	5	54	5250	565	28-41	
1000	811	1255	1170	1110	250	5	56	5870	630	28-48	
2.5MPa	50	178	160	125	100	250	3	20	584	80	4-18
	65	190	180	145	120	300	3	22	634	95	8-18
	80	203	195	160	135	350	3	22	688	100	8-18
	100	229	230	190	160	350	3	24	863	114	8-23
	125	254	270	220	188	350	3	28	940	132	8-25
	150	267	300	250	218	400	3	30	1030	150	8-25
	200	292	360	310	278	450	3	34	1277	168	12-25
	250	330	425	370	332	500	3	36	1491	203	12-30
	300	356	485	430	390	305	4	40	1701	237	16-30
	350	381	550	490	448	305	4	44	1875	265	16-34
	400	406	610	550	505	305	4	48	2180	300	16-34
	450	432	660	600	555	305	4	50	2440	325	20-34
	500	457	730	660	610	305	4	52	2860	360	20-41
	600	508	840	770	718	305	5	56	3450	425	20-41
	700	610	955	875	815	305	5	60	3960	460	24-48
800	660	1070	990	930	305	5	64	4550	512	24-48	
900	711	1180	1090	1025		5	66	5250	595	28-54	
1000	811	1305	1210	1140		5	68	5870	660	28-58	


 (K)WPZ943F
 (K)WPZ944FPN1.6-10.0

 (K)WPZ643F
 (K)WPZ644F PN1.6-10.0


主要外形和连接尺寸/Main outline and connection dimension

公称压力 Nominal pressure (Mpa)	DN	L	D	D1	D2	Y	D0	f	f2	b	H	H1	Z-φ
4.0MPa	50	250	160	125	100	88	250	3	4	20	584	80	4-18
	65	280	180	145	120	110	250	3	4	22	634	95	8-18
	80	310	195	160	135	121	250	3	4	22	679	102	8-18
	100	350	230	190	160	150	300	3	4.5	24	863	115	8-23
	125	400	270	220	188	176	350	3	4.5	28	940	133	8-25
	150	450	300	250	218	204	350	3	4.5	30	1040	152	8-25
	200	550	375	320	282	260	350	3	4.5	38	1282	188	12-30
	250	650	445	385	345	313	400	3	4.5	42	1495	223	12-34
	300	750	510	450	408	364	450	4	4.5	46	1701	250	16-34
	350	850	570	510	465	422	500	4	5	52	1880	280	16-34
	400	950	655	585	535	474	305	4	5	58	2200	310	20-41
	450	1050	680	610	560	524	305	4	5	60	2480	335	20-41
	500	1150	755	670	612	576	305	4	5	62	2890	380	20-48
	600	1350	890	795	730	678	305	5	6	62	3460	450	20-54
700	1450	995	900	835	768	305	5	6	68	3985	500	24-54	
800	1650	1135	1030	960	876	305	5	6	76	4750	570	24-58	
6.4MPa	50	250	175	135	105	88	250	3	4	26	584	90	4-23
	65	280	200	160	130	110	250	3	4	28	634	105	8-23
	80	310	210	170	140	121	250	3	4	30	679	110	8-23
	100	350	250	200	168	150	300	3	4.5	32	763	130	8-25
	125	400	295	240	202	176	350	3	4.5	36	970	150	8-30
	150	450	340	280	240	204	350	3	4.5	38	1038	175	8-34
	200	550	405	345	300	260	350	3	4.5	44	1282	210	12-34
	250	650	470	400	352	313	400	3	4.5	48	1495	240	12-41
	300	750	530	460	412	364	450	4	4.5	54	1965	270	16-41
	350	850	595	525	475	422	500	4	5	60	2185	300	16-41
	400	950	670	585	525	474	305	4	5	66	2573	335	16-48
	450	1050	715	630	570	524	305	4	5	68	2800	360	20-48
	500	1150	800	705	640	576	305	4	5	70	3280	405	20-54
	600	1350	930	820	750	678	305	5	6	76	3800	470	20-58
10.0MPa	50	250	195	145	112	88	250	3	4	28	590	100	4-25
	65	280	220	170	138	110	250	3	4	32	640	115	8-25
	80	310	230	180	148	121	250	3	4	34	680	120	8-25
	100	350	265	210	172	150	300	3	4.5	38	870	135	8-30
	125	400	310	250	210	176	350	3	4.5	42	980	155	8-34
	150	450	350	290	250	204	350	3	4.5	46	1100	180	12-34
	200	550	430	360	312	260	350	3	4.5	54	1315	220	12-41
	250	650	500	430	382	313	400	3	4.5	60	1605	255	12-41
	300	750	585	500	442	364	450	4	4.5	70	1925	295	16-48
	350	850	665	560	498	422	500	4	5	76	2280	335	16-54
	400	950	715	620	558	474	305	4	5	80	2580	360	16-54


产品执行标准/Applicable standard

 设计规范 Design standard: JB/T 3595
 结构长度 Face to face dimension: GB/T 12221
 对焊端 Butt welded: GB/T 12224

 试验与检验 Test & check: JB/T3595
 压力-温度 Pressure-temp: GB/T 3595
 产品标识 Marking: JB/T3595

产品性能规范/Performance specification

产品型号 Product type	公称压力 PN(MPa) Nominal pressure	试验压力(MPa)/Test pressure		工作压力(MPa) Working pressure	工作温度(℃) Applicable temperature	适用介质 Applicable medium
		强度试验 Shell test	密封试验/上密封 Seal test			
Z960Y-250	25	37.5	27.5	-	≤425	水、蒸汽 Water, steam
Z960Y-320	32	48.0	36.0	-	≤425	
Z960Y-P54100/V	-	30.0	22.0	P5410	≤540	蒸汽 Steam
Z960Y-P54170/V	-	48.0	36.0	P5417	≤540	

主要零件材料/Main part materials

零件名称 Part name	材质 Material
阀体 Body	WCB, WC1, WC6, WC9, C12A
阀座 Seat	25, 15CrMoA, 12CrMoVA
闸板 Disc	WCB, WC1, WC6, WC9, C12A
阀杆 Stem	1Cr17Ni12, 2Cr13, 20Cr1MoV, 25Cr2Mo1V
阀盖 Bonnet	WCB, WC1, WC6, WC9, C12A
密封圈 Sealing ring	柔性石墨 Graphite
四开环 Quarto ring	1Cr13, 2Cr13
填料 Packing	柔性石墨 Graphite
双头螺柱 Stud	35CrMoA, 25Cr2MoV
螺母 Nut	35CrMoA, 25Cr2MoV
阀杆螺母 Valve stem nut	铜合金 Copper alloy
手轮 Handwheel	QT400-17

† 主要外形尺寸和重量/Main outline dimensions & weight

公称通径 DN Nominal diameter	d	L	H	L1	L2	电动装置 Electric driving device	WT (kg)
Z960Y-250							
100	84	406	1164	437	277	DZW45	234
125	100	483	1402	437	277	DZW60	343
175	158	711	1650	554	309	DZW180	638
225	200	864	1650	554	309	DZW180	654
300	280	1067	2106	764	398	DZW350	1973

公称通径 DN Nominal diameter	d	L	H	L1	L2	电动装置 Electric driving device	WT (kg)
Z960Y-320							
100	96	533	1236	437	277	DZW180	291
125	118	610	1302	437	277	DZW180	315
150	148	762	1403	526	283	DZW180	672
175	148	762	1650	554	309	DZW180	684

公称通径 DN Nominal diameter	d	L	H	L1	L2	电动装置 Electric driving device	WT (kg)
Z960Y-P54100V							
225	222	1041	1650	554	309	DZW250	696
175	148	762	1650	554	309	DZW60	683
225	222	1041	1650	554	309	DZW180	704
250	222	1041	1795	554	309	DZW500	1214
300	294	1245	2080	554	309	DZW500	2125

公称通径 DN Nominal diameter	d	L	H	L1	L2	电动装置 Electric driving device	WT (kg)
Z960Y-P54170V							
125	98	630	1230	437	277	DZW60	312
225	186	1060	1680	554	309	DZW180	1401
300	278	1397	2265	764	398	DZW500	2834
325	310	1448	2265	690	688	DZW500	2632
350	338	1550	2536	715	688	SMC-4	5591

API Gate Valve Series

美标闸阀系列

Keeping pace with the times
 Reviving upon science & technology
 与时俱进·科技兴业……



明杆升降式铸钢闸阀的主要结构特征

Design characteristics for API 600 cast steel gate valve with rising stem

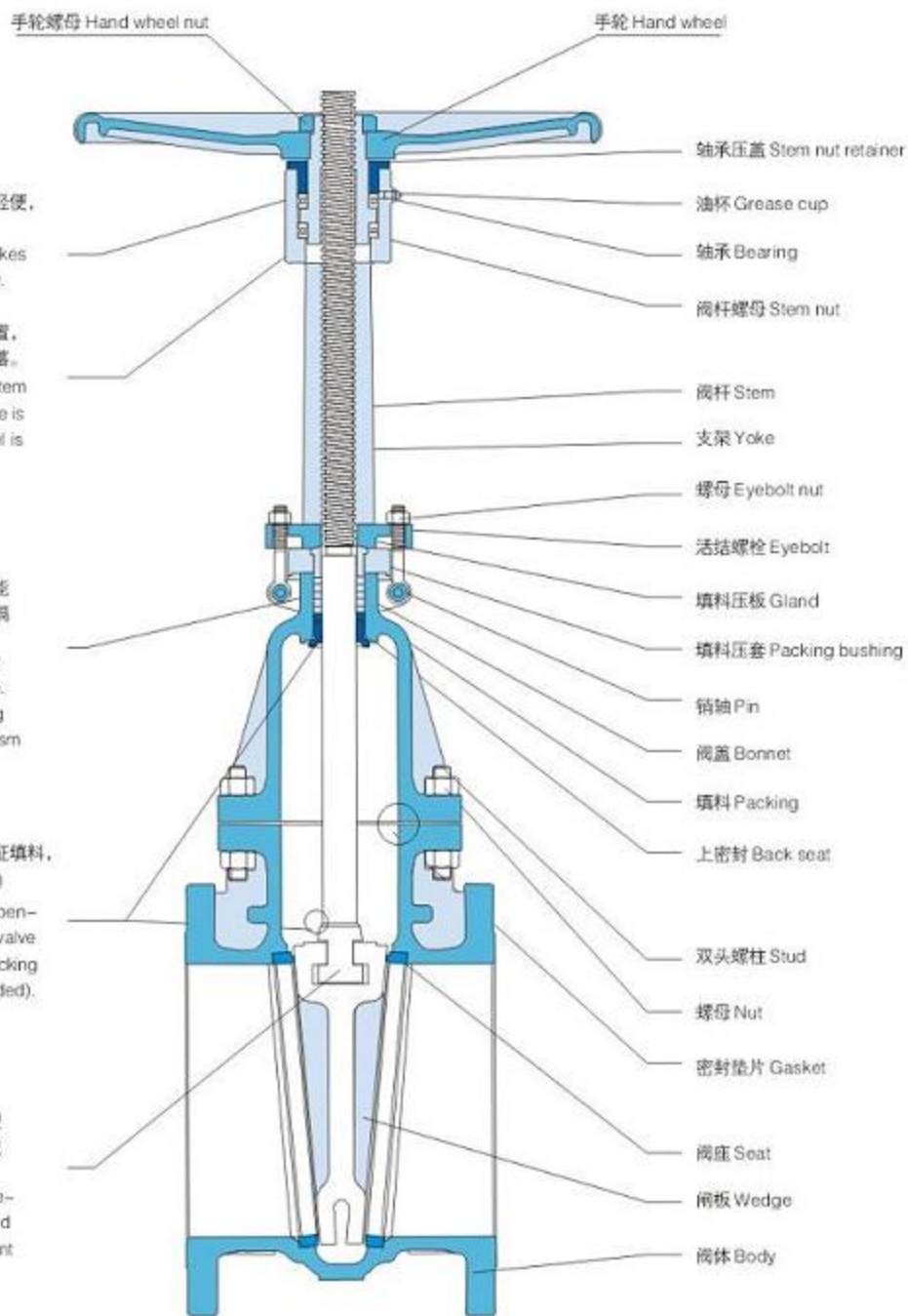
推力轴承的设计, 使得阀门开启轻便, 灵活。
The design of thrust bearing makes valve opened easily and flexibly.

上装式并杆螺母使阀门在开启位置, 即使卸下手轮, 闸杆闸板不会不落。
Top-entry stem nut can prevent stem disc from falling down when valve is at 'open' position and handwheel is taken off.

填料采用柔性石墨材料, 密封性能可靠。用户有要求时可提供填料隔环和注油脂结构。
Packing uses flexible graphite for dependable sealing performance. If requested by users, packing spacer ring and greasing mechanism can be available.

阀门上密封的设计, 全开时可保证填料, 密封可靠。(不推荐带压更换填料)
Upper seal design to ensure dependable packing and sealing when valve is fully opened. (Replacement of packing under pressure is not recommended).

升降式闸杆, 闸杆与闸板采用T型槽连接, 闸杆T型头部整体锻造成型, 保证了足够的连接强度。
Lift stem, with stem and disc connected by T-slot, and stem T head integrally forged to ensure sufficient strength of joint.



API600 明杆升降式铸钢闸阀的材料明细(ASTM 标准材料)

Materials list for API600 cast steel gate valve with rising stem

序号 No	零件名称 Part name	碳钢系列 Carbon steel	不锈钢系列 Stainless steel	合金钢系列 Alloy steel	低温钢系列 Low temperature steel
1	阀体 Body	ASTM A216 GR WCB	ASTM A315 GR C8	ASTM A217 GR WC6	ASTM A352 GR LCB
2	闸板 Wedge	ASTM A216 GR WCB	ASTM A315 GR CF8	ASTM A217 GR WC6	ASTM A352 GR LCB
3	阀座 Seat	ASTM Ma105	/	ASTM A182 GR F304	ASTM A182 GR F304
4	密封垫片 Gasket	柔性石墨+SS304 Soft graphite+SS304			
5	六角螺母 Nut	ASTM A194 GR 2H	ASTM A194 GR B8	ASTM A194 GR 4	ASTM A194 GR B8
6	双头螺栓 Stud	ASTM A193 GR B7	ASTM A193 GR 8	ASTM A193 GR B7	ASTM A193 GR 8
7	上密封座 Back seat	ASTM A182GR F6a	ASTM A182GR F304	ASTM A182GR F304	ASTM A182GR F304
8	填料 Packing	柔性石墨 Soft graphite			
9	阀盖 Bonnet	ASTM A216 GR WCB	ASTM A351GR CF8	ASTM A217 GR WC6	ASTM A352 GR LCB
10	销轴 Pin	ASTM A194 GR 2H	ASTM A276 TYPE 304	ASTM A276 GR WC6	ASTM A276 TYPE 304
11	填料压套 Packing bushing	ASTM A182GR F6a	ASTM A182GR F304	ASTM A182GR F6a	ASTM A182GR F304
12	填料压板 Gland	ASTM A216 GR WCB	ASTM A351 GR CF8	ASTM A216 GR WCB	ASTM A352GR LCB
13	活结螺栓 Eyebolt	ASTM A193GR B7	ASTM A193GR B8	ASTM A193GR B7	ASTM A194GR B8
14	螺母 Eyebolt nut	ASTM A194 GR 2H	ASTM A193 GR 8	ASTM A193 GR 4	ASTM A193 GR 8
15	支架 Yoke	ASTM A216 GR WCB	ASTM A351 GR CF8	ASTM A216 GR WCB	ASTM A352 GR LCB
16	闸杆 Stem	ASTM A276 TYPE 410	ASTM A276 TYPE 304	ASTM A182 GB F22	ASTM A276 TYPE 304
17	闸杆螺母 Stem nut	ASTm B148 UNS C95600	ASTm B148 UNS C95600	ASTm B148 UNS C95600	ASTm B148 UNS C95600
18	轴承 Bearing	/			
19	油杯 Grease cup	铜合金 Copper alloy			
20	轴承压盖 Stem nut retainer	ASTM A108GR 1020	ASTM A182GR F304	ASTM A108GR 1020	ASTM A182GR F304
21	手轮 Had wheel	ASTM A197	ASTM A197	ASTM A197	ASTM A197
22	手轮螺母 Hand wheel nut	ASTM A108GR 1020	ASTM A182GR F304	ASTM A108GR 1020	ASTM A182GR F304

技术性能规范/Technical specification

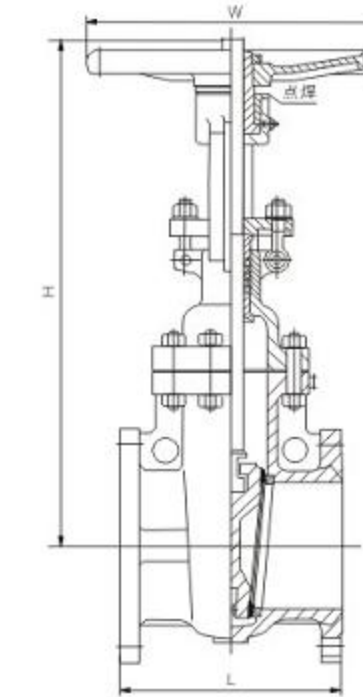
设计标准 Design standard	API 600 API 603							
压力温度等级 Pressure-temperature rating	ASME B16.34							
结构长度 Face to face dimension	ASME B16.10							
法兰型式尺寸 Flange dimension	ASME B16.5, ASME B16.47							
对焊端连接 Buttwelded connection	ASME B16.25							
检验与试验 Inspection & test	API 598							
公称压力 Nominal pressure (Class)	150	300	400	600	900	1500	2500	
试验压力(MPa) Test pressure	壳体试验 Shell test	2.93	7.55	10.0	15.0	22.5	37.5	63.0
	高压密封 High pressure seal test	2.07	5.52	7.31	11.03	16.5	27.5	46.0
	低压密封 Low pressure seal test	0.6	0.6	0.6	0.6	0.6	0.6	0.6
适用温度 Applicable temperature	-196°C~550°C(不同的工况温度选用不同的材质) Different material for different work temperature							
适用介质 Applicable medium	水、油、气及各类腐蚀性介质(不同的介质选用不同的材质) Water, oil, gas and other causticity medium(Different material for different medium)							

美标铸钢闸阀供货范围/API Cast steel gate valve product

规格 Size		压力 Pressure(Class)									
		栓接阀盖 Bolted bonnet									
DN	NPS	手动 Hand operated					齿轮传动 Gear operated				
		150	300	600	900	1500	300	600	900	1500	
40	1-1/2	*	*	*	*	*					
50	2	*	*	*	*	*					
65	2-1/2	*	*	*	*	*					
80	3	*	*	*	*	*					
100	4	*	*	*	*	*					
125	5	*	*	*	*	*					
150	6	*	*	*	*	*					*
200	8	*	*	*	*	*					*
250	10	*	*	*	*	*			*		*
300	12	*	*	*	*	*			*		*
350	14	*	*	*	*	*		*	*		*
400	16	*	*	*	*	*		*	*		*
450	18	*	*	*	*	*		*	*		*
500	20	*	*	*	*	*		*	*		*
600	24	*	*	*	*	*		*	*		*
650	26	*	*	*	*	*	*	*			*
700	28	*	*	*	*	*	*	*			*
750	30	*	*	*	*	*	*	*			*
800	32	*	*	*	*	*	*	*			*
900	36	*	*	*	*	*	*	*			*
1000	40	*	*	*	*	*	*	*			*
1050	42	*	*	*	*	*	*	*			*
1200	48	*	*	*	*	*	*	*			*

订购表中未列出的产品可与本公司销售部门联系。 For sizes and classes not shown, please contact our sales department

压力等级 Pressure: Class 150

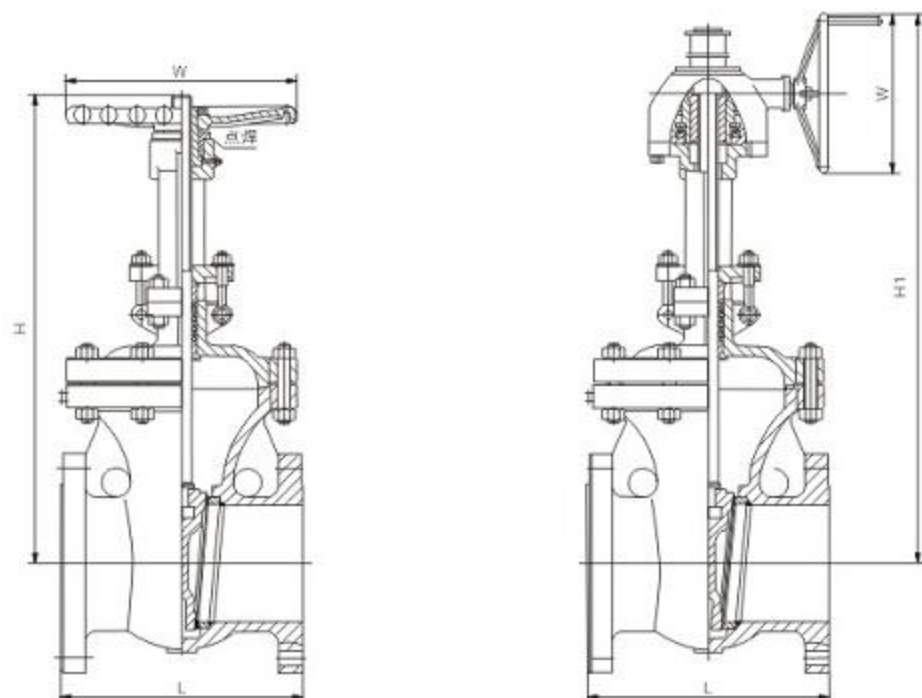


- 栓接阀盖
- 弹性闸板
- 10'以上采用分体式支架
- Bolted bonnet
- Flexible disc
- 10' And above: two pieces yoke

主要外形尺寸和重量/Main outline dimensions & weight

规格 Size		阀门尺寸 Valve main dimension					重量 Weight(kg)		扭矩 Toqure (N.m)	CV
mm	in	L(RF)	L(BW)	L(RJ)	H	W	RF	BW		
40	1-1/2	165	165	178	386	250	24	21	12	-
50	2	178	216	190	391	250	27	23	13	-
65	2-1/2	190	241	203	408	250	37	33	13	-
80	3	203	283	216	457	250	40	35	15	710
100	4	229	305	241	538	250	52	47	27	1300
150	6	267	403	279	693	350	90	84	36	3100
200	8	292	419	305	863	350	145	137	63	5720
250	10	330	457	343	1036	450	225	207	84	8940
300	12	356	502	368	1130	450	310	253	131	13350
350	14	381	572	394	1272	610	445	376	151	16275
400	16	406	610	419	1447	610	540	440	235	21560
450	18	432	660	445	1701	720	800	722	285	28720
500	20	457	711	470	1795	720	990	863	341	35760
600	24	508	813	521	2189	720	1600	1519	602	52165
650	26	559	864	-	2387	860	1850	1755	-	63500
700	28	610	914	-	2590	860	2100	1995	-	74800
750	30	610	914	622	2819	860	2700	2404	1079	86235
800	32	660	965	-	2870	860	3100	2840	-	103000
900	36	711	1016	724	2997	860	3950	3690	1497	129500
1000	40	812	1067	-	3302	1020	4650	-	-	175860
1050	42	813	1143	-	3479	1020	5100	-	-	223300
1200	48	1067	1371	-	3962	1020	6500	-	-	335500

压力等级Pressure:Class300

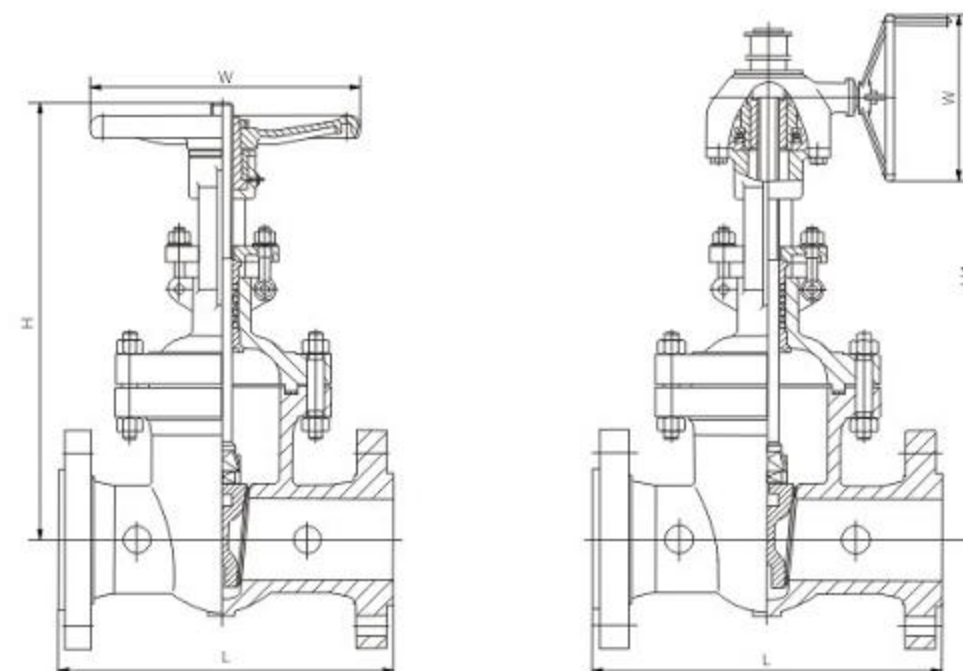


- 栓接阀盖
- 弹性闸板
- 8'以上采用分体式支架
- 40'以上采用齿轮传动
- Bolted bonnet
- Flexible disc
- 8' And above: two pieces yoke
- 40' And above: Gear operated

† 主要外形尺寸和重量/Main outline dimensions & weight

规格 Size		阀门尺寸 Valve main dimension						重量 Weight(kg)		扭矩 Toqure (N.m)	CV
mm	in	L(RF)	L(BW)	L(RJ)	H	H1	W	RF	BW		
40	1-1/2	190	190	203	425	-	250	30	28	15	-
50	2	216	216	232	467	-	250	32	29	16	-
65	2-1/2	241	241	257	495	-	250	49	43	18	-
80	3	283	283	299	520	-	250	52	49	21	710
100	4	305	305	321	609	-	350	85	77	42	1300
150	6	403	403	419	825	-	450	150	145	86	3100
200	8	419	419	435	1009	-	450	240	227	128	5720
250	10	457	457	473	1193	-	610	380	337	215	8940
300	12	502	502	518	1282	-	610	486	430	289	13350
350	14	762	762	778	1422	-	610	729	654	423	16275
400	16	838	838	854	1549	-	720	931	876	537	21560
450	18	914	914	930	1803	-	720	1504	1300	649	27890
500	20	991	991	1010	1955	-	720	1938	1625	1009	34840
600	24	1143	1143	1165	2425	-	860	3411	2800	1451	51050
650	26	1245	1245	1270	2540	-	860	3570	3100	-	62011
700	28	1346	1346	1372	2641	-	860	4027	3600	-	73046
750	30	1397	1397	1422	2743	-	860	4310	3780	3140	84765
800	32	1524	1524	1553	2857	-	860	4850	4235	-	100580
900	36	1727	1727	1756	3048	-	860	6632	5900	4293	125825
1000	40	1955	1955	-	-	3713	720	8100	-	-	171740
1050	42	2032	2032	-	-	3916	720	9750	-	-	217000
1200	48	2286	2286	-	-	4501	720	13050	-	-	326000

压力等级Pressure:Class600

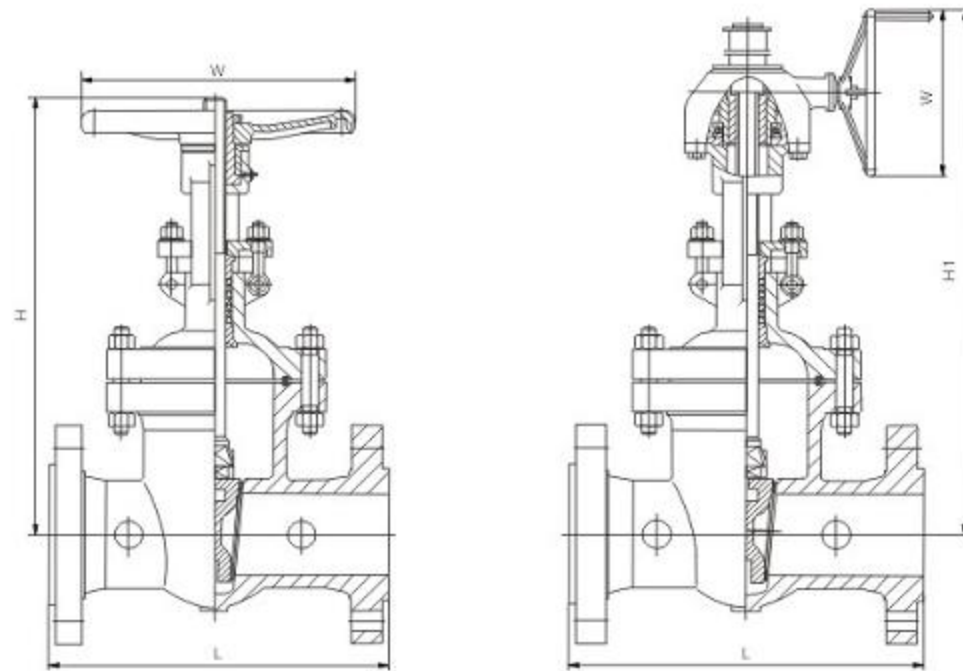


- 栓接阀盖
- 弹性闸板
- 8'以上采用分体式支架
- 24'以上采用齿轮传动
- Bolted bonnet
- Flexible disc
- 8' And above: two pieces yoke
- 24' And above: Gear operated

† 主要外形尺寸和重量/Main outline dimensions & weight

规格 Size		阀门尺寸 Valve main dimension						重量 Weight(kg)		扭矩 Toqure (N.m)	CV
mm	in	L(RF)	L(BW)	L(RJ)	H	H1	W	RF	BW		
40	1-1/2	241	241	241	375	-	250	41	28	20	-
50	2	292	292	295	387	-	250	50	39	23	-
65	2-1/2	330	330	333	483	-	250	54	53	-	-
80	3	356	356	359	537	-	350	85	67	50	710
100	4	432	432	435	647	-	350	126	101	68	1300
150	6	559	559	562	914	-	610	274	230	183	3110
200	8	660	660	664	1092	-	610	454	390	270	5500
250	10	787	787	791	1181	-	720	628	566	479	8485
300	12	838	838	841	1333	-	720	895	823	650	12850
350	14	889	889	892	1473	-	720	1350	1198	988	15370
400	16	991	991	994	1651	-	860	1700	1532	1243	20170
450	18	1092	1092	1095	1727	-	860	2140	1996	1512	26200
500	20	1194	1194	1200	2019	-	860	2683	2450	2185	32100
600	24	1397	1397	1407	-	2383	610	4550	3244	3053	46750
650	26	1448	1448	1461	-	2500	610	5260	-	-	56300
700	28	1549	1549	1562	-	2663	610	5960	-	-	65900
750	30	1651	1651	1664	-	2840	610	6700	6160	5452	75520
800	32	1778	1778	1794	-	3100	720	8312	-	-	85180
900	36	2083	2083	2099	-	3450	720	10125	9580	7675	114250
1000	40	2149	2149	-	-	3600	720	14300	-	-	156127
1050	42	2260	2260	-	-	3950	720	16460	-	-	197272
1200	48	2667	2667	-	-	4600	720	22900	-	-	296300

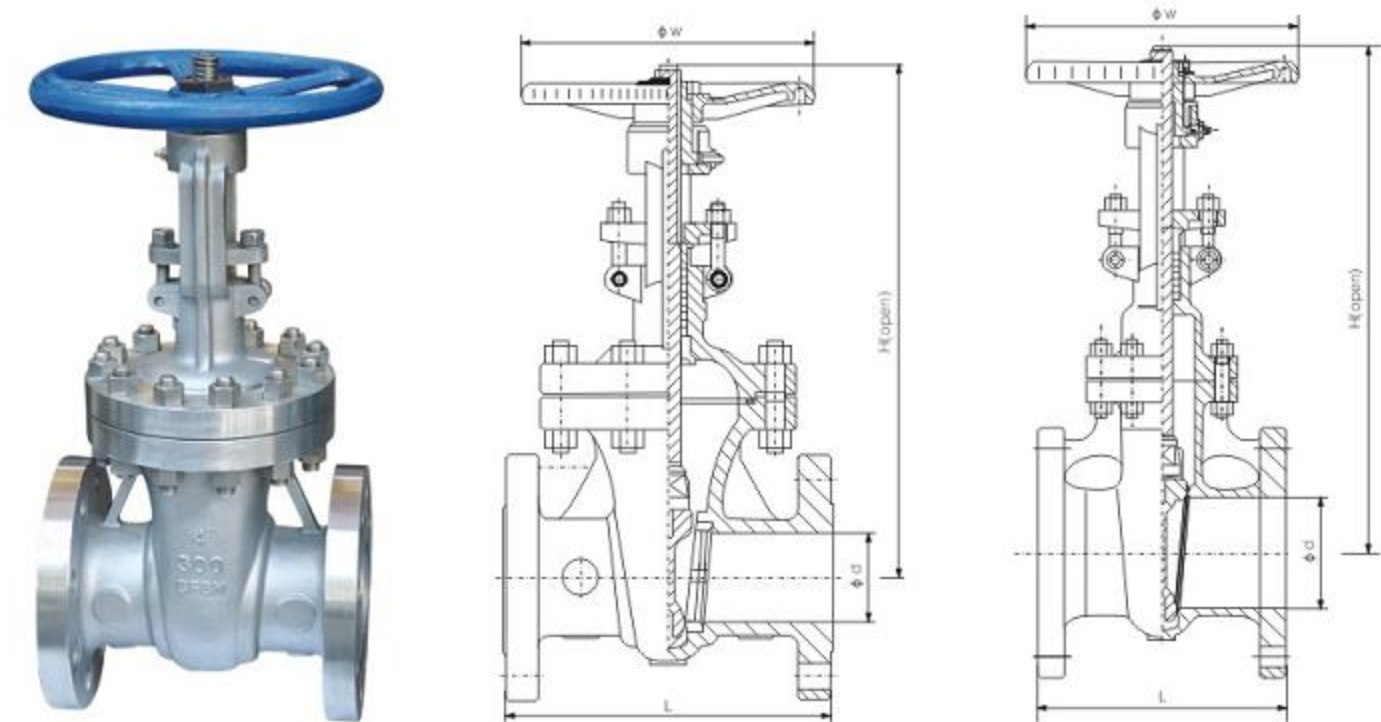
压力等级 Pressure: class 900-1500



- 栓接阀盖
- 弹性闸板
- 8"以上采用分体式支架
- Class 900, 16"以上采用齿轮传动, Class 1500, 12"以上采用齿轮传动
- Bolted bonnet
- Flexible disc
- 8" And above: two pieces yoke
- Class 900, 16" and above: Gear operated, Class 1500, 12" and above: Gear operated

主要外形尺寸和重量/Main outline dimensions & weight

压力 Class	规格 Size		阀门尺寸 Valve main dimension						重量 Weight(kg)		扭矩 Toque (N.m)	CV
	mm	in	L(RF)	L(BW)	L(RJ)	H	H1	W	RF	BW		
900	40	1-1/2	305	305	305	495	-	250	62	45	24	-
	50	2	368	368	371	523	-	250	116	98	39	-
	65	2-1/2	419	419	422	577	-	350	161	130	56	-
	80	3	381	381	384	609	-	350	142	136	64	650
	100	4	457	457	460	673	-	350	214	180	118	1200
	150	6	610	610	613	863	-	610	408	405	243	2850
	200	8	737	737	740	1079	-	610	731	644	427	5025
	250	10	838	838	841	1231	-	720	1151	1010	783	7850
	300	12	965	965	968	1384	-	720	1724	1455	1163	11500
	350	14	1029	1029	1038	1574	-	850	2060	1807	1331	13900
	400	16	1130	1130	1140	-	2159	760	2400	-	-	18150
	450	18	1219	1219	1232	-	2362	760	3000	-	-	23910
500	20	1321	1321	1334	-	2463	760	3800	-	-	29550	
600	24	1549	1549	1568	-	3048	900	4900	-	-	42570	
1500	40	1-1/2	305	305	305	495	-	250	62	45	32	-
	50	2	368	368	371	582	-	250	116	98	54	-
	65	2-1/2	419	419	422	635	-	350	161	130	76	-
	80	3	470	470	473	781	-	350	209	193	108	600
	100	4	546	546	549	876	-	450	296	250	167	1070
	150	6	705	705	711	1104	-	610	720	652	426	2500
	200	8	832	832	841	1142	-	720	1275	1134	801	4370
	250	10	991	991	1000	1784	-	860	2092	1765	1268	6850
	300	12	1130	1130	1146	-	1955	760	2951	2386	2078	9980
	350	14	1257	1257	1276	-	2057	760	4382	3759	2392	12000
	400	16	1384	1384	1407	-	2311	760	5043	-	-	15675
	450	18	1537	1537	1559	-	2438	860	5705	-	-	20640
500	20	1664	1664	1686	-	2590	860	6750	-	-	25880	
600	24	1943	1943	1972	-	2946	860	9500	-	-	37175	


采用标准/Standards

 设计和制造 Design and Manufacture: API 603
 检验和试验 Inspection and Test: API 598
 法兰连接尺寸 Flange dimension: ASME B16.5

 结构长度 Face to face dimension: ASME B16.10
 温压等级 Pressure-temperature ratings: ASME B16.34

API 603 Class 150 ~ Class 300 不锈钢闸阀/Stainless steel gate valve

口径 Size		Class 150					Class 300				
NPS	DN	尺寸 Dimensions (mm)				重量 Weight(Kg)	尺寸 Dimensions (mm)				重量 Weight(Kg)
		L	d	H	W		L	d	H	W	
1/2	15	108	13	195	120	3	140	13	198	120	5
3/4	20	117	19	210	120	4	152	19	215	140	6
1	25	127	25	240	140	6	165	25	245	160	9
1 1/4	32	140	32	300	180	8	178	32	306	180	12
1 1/2	40	165	38	395	200	12	190	38	400	200	18
2	50	178	51	365	160	16	216	51	400	200	22
2 1/2	65	190	64	420	160	22	241	64	435	200	26
3	80	203	76	485	200	28	283	76	515	250	41
4	100	229	102	580	250	42	305	102	600	280	62
5	125	254	127	710	250	53	381	127	715	300	84
6	150	267	152	741	280	65	403	152	780	350	110
8	200	292	203	960	300	105	419	203	980	400	177
10	250	330	254	1055	350	160	457	254	1200	400	284
12	300	356	305	1352	400	245	502	305	1400	400	382
14	350	381	337	1520	400	328	762	337	1560	500	598
16	400	406	387	1734	500	425	838	387	1760	500	785
18	450	432	438	1920	500	510	914	432	1940	600	962
20	500	457	489	2110	600	650	991	483	2140	600	1144
24	600	508	591	2520	700	855	1143	584	2550	700	1805

产品结构设计/Products design features

阀体有铸造和焊接两种结构。

Body has two structure cast and welded

阀座采用O形密封圈密封和施加预紧力的浮动阀座结构,使阀门进出口双向密封;并且该结构的启闭力矩仅为普通阀门的1/2,能达到轻松开、关阀门。

The seat ring uses the floating seat ring structure with o-seal ring sealed and pre-tightening force applied to have inlet and outlet dual-way sealed; and the open-close moment with this structure is 1/2 that of the common valves only, able to lightly open and close valves.

阀座采用密封面上镶嵌PTFE,具有PTFE对金属和金属对金属的双重密封,PTFE密封面同时清除闸板脏物的作用。

The seat ring uses the sealing face inlaid with PTFE, so has dual seals of PTFE to metal and metal to metal, the PTFE sealing face also Acts as removing the dirt on the wedge disc.

金属对金属密封的阀门,阀体外部设有注油脂结构,油脂通过注脂器、阀座进入阀门密封面,使阀门达到零泄漏。

For the valve with the metal to metal seal, there is grease injector outside of it, grease gets into the sealing face through the injector and the seat ring to have the valve up to null leak.

带有流孔闸板的闸板,无论是全开或是全关始终与密封面吻合,密封面得到保护不受介质直接冲刷,从而延长使用寿命。

The wedge disc of the valve with flow guide hole is always fitted with the sealing face whether in full open or full close status to have the sealingface protected without being directly eroded by the medium so as to extend the duration.

阀门在全开时,通道平滑为直线,流阻系数极小,无压力损失,可通毛球清扫管线。

When fully opened, the valve's channel is smooth and linear, with an extremely small flow resisting coefficient and no pressure loss, and the pipeline can be cleaned with hair-ball through it.

本阀门采用带自密封能力的填料结构,无需经常调节,开、关极为轻便,且密封性可靠,填料函处设有辅助密封油脂注入结构,密封性能绝对可靠,真正达到零泄漏;解决了通用阀门填料处最容易外漏的弊病。

This valve uses the packing structure with the ability of self-seal, needs no constant adjustment, features very light open and close and a reliable seal. An assisting sealing grease injection structure is set in the packing to have the sealing performance absolutely reliable and get a true null leak, settling the problem for the packing place of universal valves to be easiest leak outward.

阀门关闭时能自动卸掉内腔高压(详见工作原理图),保证使用安全。

Automatic removal of the high pressure in the internal cavity when closing (see the working principle diagram for the details) so as to ensure safety.

全封闭结构,防护性能好,可适应全天候要求。

Fully sealed structure keeps a good protective property, suitable for the requirement of 24-hour duty.

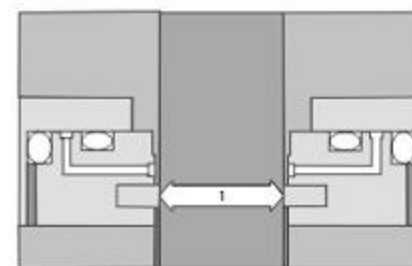
阀门设有指示杆或观察窗以表示阀门的启闭情况。

An indication rod or viewing window is set with the valve to show the open-close condition.

产品性能规范/Products performance specification

压力等级 Pressure	常温试验压力(MPa) Testing pressure at constant temperature (MPa)					适用介质 Applicable medium		
	壳体试验 Shell testing	左密封 Left sealing	右密封 Right sealing	上密封试验 Back seal testing	低压力密封 Low pressure sealing	适用温度 Applicable temperature	普通型 Ordinary type	抗硫型 Antisulphur type
磅级(Lb) Class (Lb)	150	3.0	2.2	2.2	0.6	-29 ~ 121°C 或按用户要求	石油、天然气、水 等非腐蚀性介质	含H2S、CO2的石油、天 然气、水等腐蚀性介质
	300	7.5	5.5	5.5	0.6			
	600	15.0	11.0	11.0	0.6	-29 ~ 121°C or according to the user requirement	Petroleum, natural gas, water etc. non- corrosive media	Petroleum, natural gas, water etc. containing H2S, CO2 corrosive media
	900	22.5	17.5	17.5	0.6			

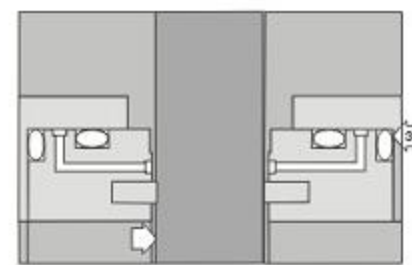
工作原理/Working principle



图(1)

1、阀门内部压力相当时(1),闸板处于闭合状态,阀座表面PTFE密封环形成初始密封,每次阀门开或关时,阀座圈能清洁闸板两侧。(如图1)

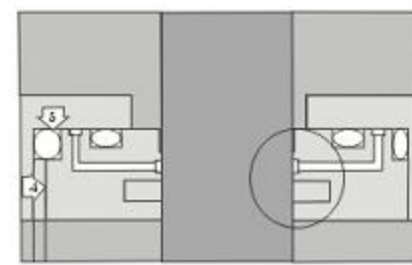
With equal pressure throughout the valve (and the gate in closed position), and initial seal (1) is formed with the raised PTFE ring on the faces of the seats. (The seat-inserts clean both sides of the gate when opening and closing)



图(2)

2、对阀门施加管道压力时(2),压力作用于闸板,迫使它贴近出口阀座上的PTFE环,压缩它直到闸板停在钢制阀座上,这样就形成了双重密封,首先是PTFE对金属密封,然后是金属对金属密封,阀座也被牢固地推到凹槽,在这一点(3),O形圈阻止任何后部介质流。(如图2)

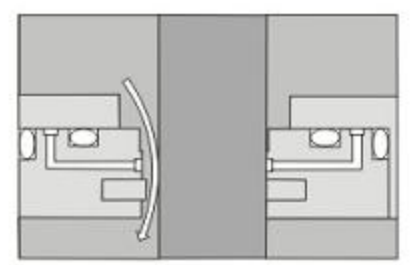
As line pressure (2) is applied to the valve, it acts on the gate, forcing it against the PTFE ring on the downstream seat, compressing it until the seat against the steel seat. Thus, a double seal is formed...first, a PTFE-to-metal seal; then, metal-to-metal. The seat is also forced firmly into its recess. The O-ring (3) prevents any downstream flow at this point.



图(3)

3、阀腔压力泄放后,形成进口密封,管道压力作用于进口阀座(4),使其移向闸板,这时形成PTFE对金属的密封,同时,O形圈(5)与阀座凹槽形成紧密的密封。(如图3)

Upstream seal is provided when valve cavity pressure is bled off. This is caused by the force of line pressure acting against the upstream seat (4) moving the seat against the gate and providing a tight PTFE-to-metal seal at this point. At the same time, the O-ring (5) forms a tight seal with the seat recess.



图(4)

4、阀门自动泄放多余的压力,当阀腔压力大于管道压力时,由于热膨胀,进口阀座推向凹槽,阀腔内多余的压力在阀座与闸板之间泄放到管道中。(如图4)

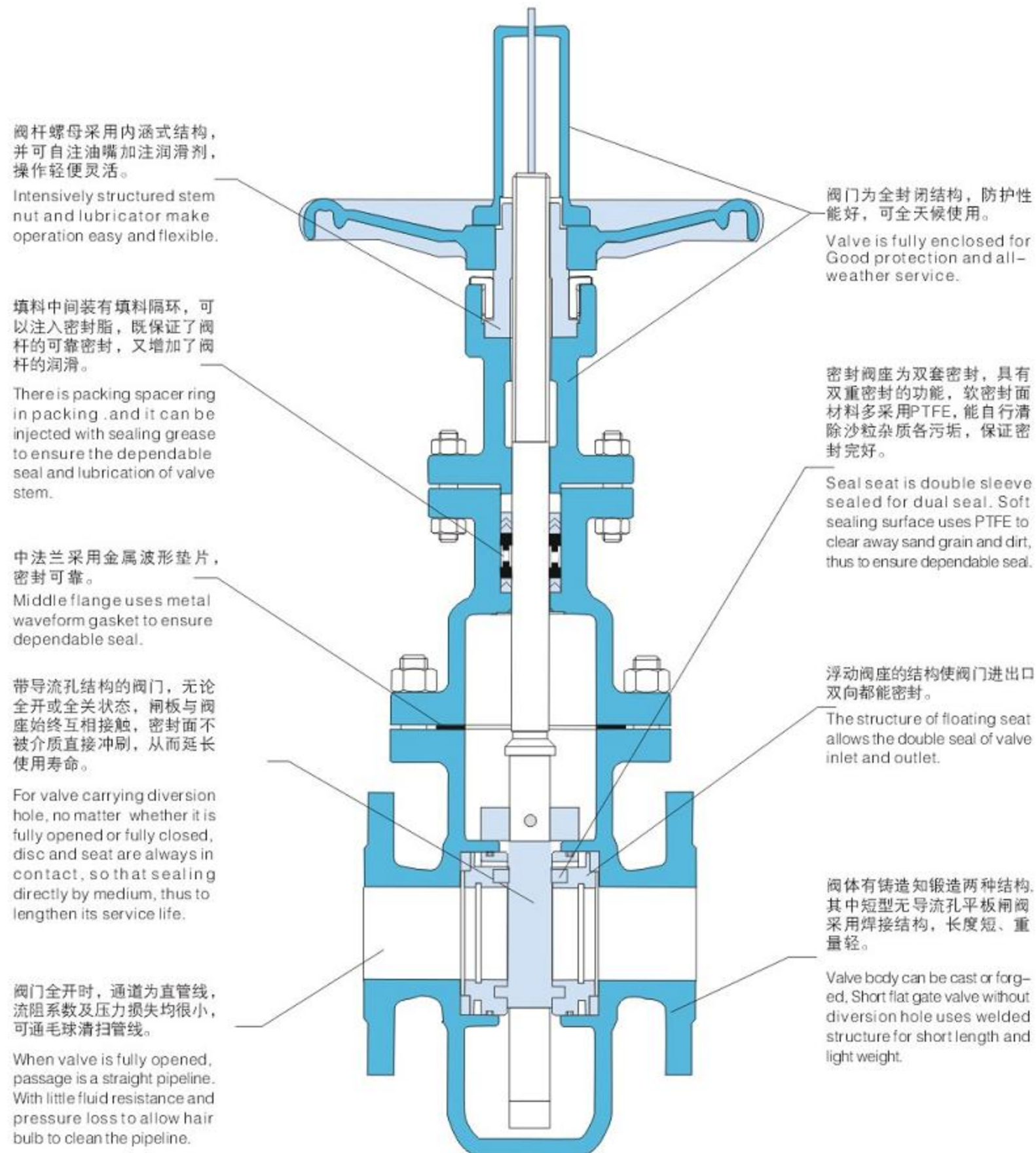
Valve automatically relieves itself of excessive valve cavity pressure. When valve cavity pressure exceeds line pressure...from such causes as thermal expansion...the upstream seat is forced back into its recess and the excess pressure in the valve cavity is bled between the seat and the gate into the line.

产品主要参数/Main parameter

基本型号 Models	KG(K)Z43WF、KG(K)Z43WY、KG(K)Z43WD、KG(K)Z44WF、KG(K)Z44WY、KG(K)Z44WD KG(K)Z543WF、KG(K)Z543WY、KG(K)Z543WD、KG(K)Z544WF、KG(K)Z544WY、KG(K)Z544WD KG(K)Z643WF、KG(K)Z643WY、KG(K)Z643WD、KG(K)Z644WF、KG(K)Z644WY、KG(K)Z644WD KG(K)Z943WF、KG(K)Z943WY、KG(K)Z943WD、KG(K)Z944WF、KG(K)Z944WY、KG(K)Z944WD			
压力等级范围 Pressure grade	Class150 ~ 900			
通径范围 Diameter	1' ~ 40'			
驱动方式 Driving manner	手轮驱动 Hand wheel driving		齿轮动、气动、液动、电动 Gear driving, pneumatic driving, hydraulic driving and electric driving	
适用范围 Scope of application	Class150 ~ 300	Class400	Class600 ~ 900	Class150 ~ 900
	1' ~ 40'	1' ~ 28'	1' ~ 12'	1' ~ 40'

注:本公司可根据用户要求提供产品。
Notes: Our company can provide products at customer's request.

平行式单闸板闸阀的结构特征/Design characteristics of parallel single disc gate valve

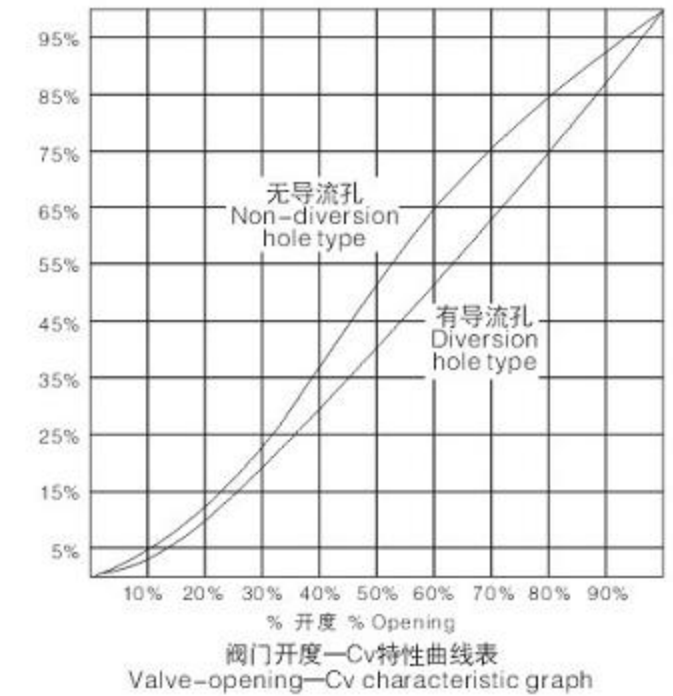


流量特性分析

带导流孔的平板闸阀，其流量特性等同于同规格的管道，呈等百分比特性，不带导流孔的平板闸阀，其中腔跨度较楔式闸阀小，且属于规则的圆柱体，所以，基本上除压力损失较带导流孔的大外，其余特性基本接近。不带导流孔调节型的平板闸阀其对流量的调节特性优于普通不带导流孔的平板闸阀。

Flow characteristics

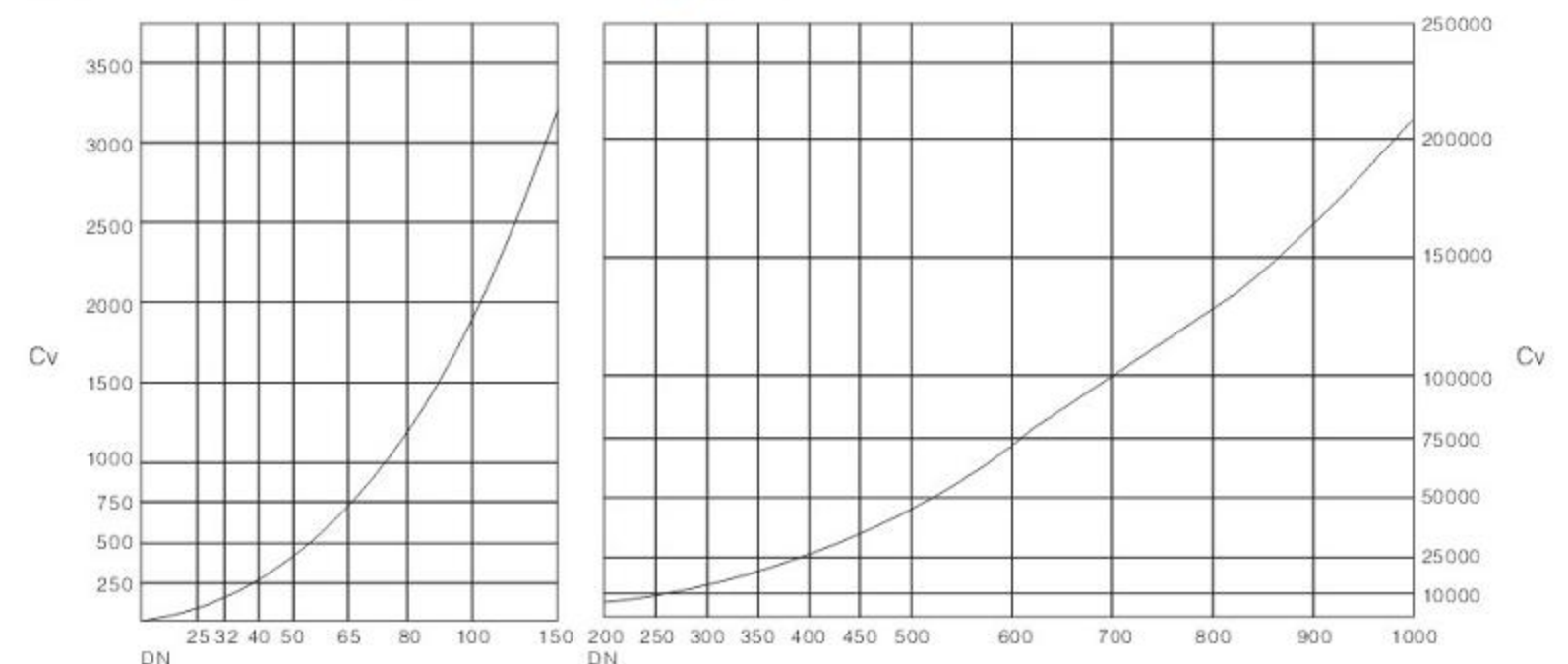
Flat gate valves with a diversion hole is equal to that of pipelines of the same specification. The characteristic is shown in per centum form. As for valves without a diversion hole, its cavity fly span is smaller than that of wedge gate valves and it is a regular cylindrical object, therefore, characteristics of the valves are similar except that they have a larger pressure loss. Besides, their flux adjustment behavior is better than that of the ones with a diversion hole.



各类型闸板外形图/Outline diagram of different types disc



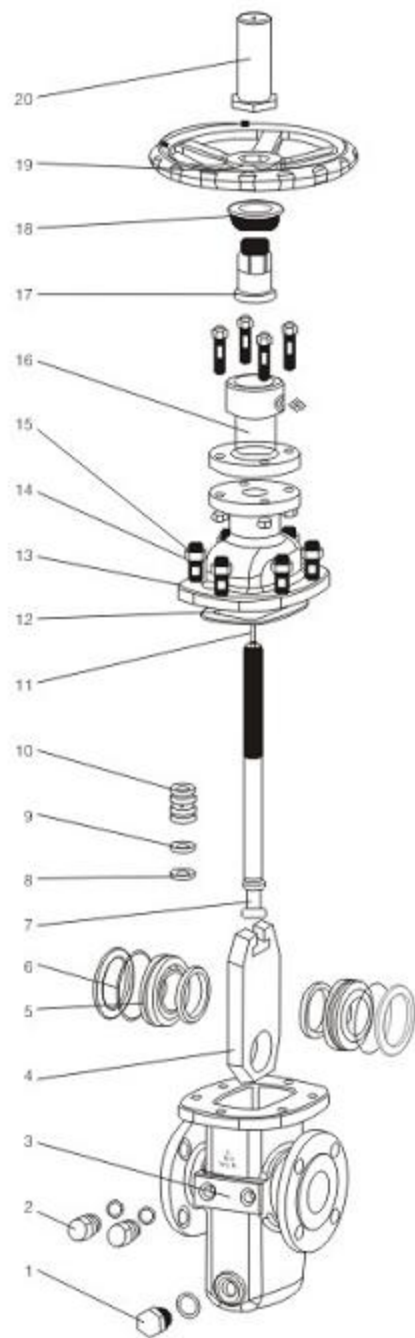
带导流孔型平板闸阀的DN—Cv曲线图/DN—Cv graph of flat valves with diversion hole



产品采用标准/Technical specification

设计标准 Design standard		API 6D ASME B16.34
结构长度 Face to face dimension	法兰 Flange	API 6D ASME B16.10
连接法兰 Flange connection		ASME B16.5 MSS SP44
对焊端 Butt welded		ASME B16.25
试验和检验 Test & inspection		API 6D API 598

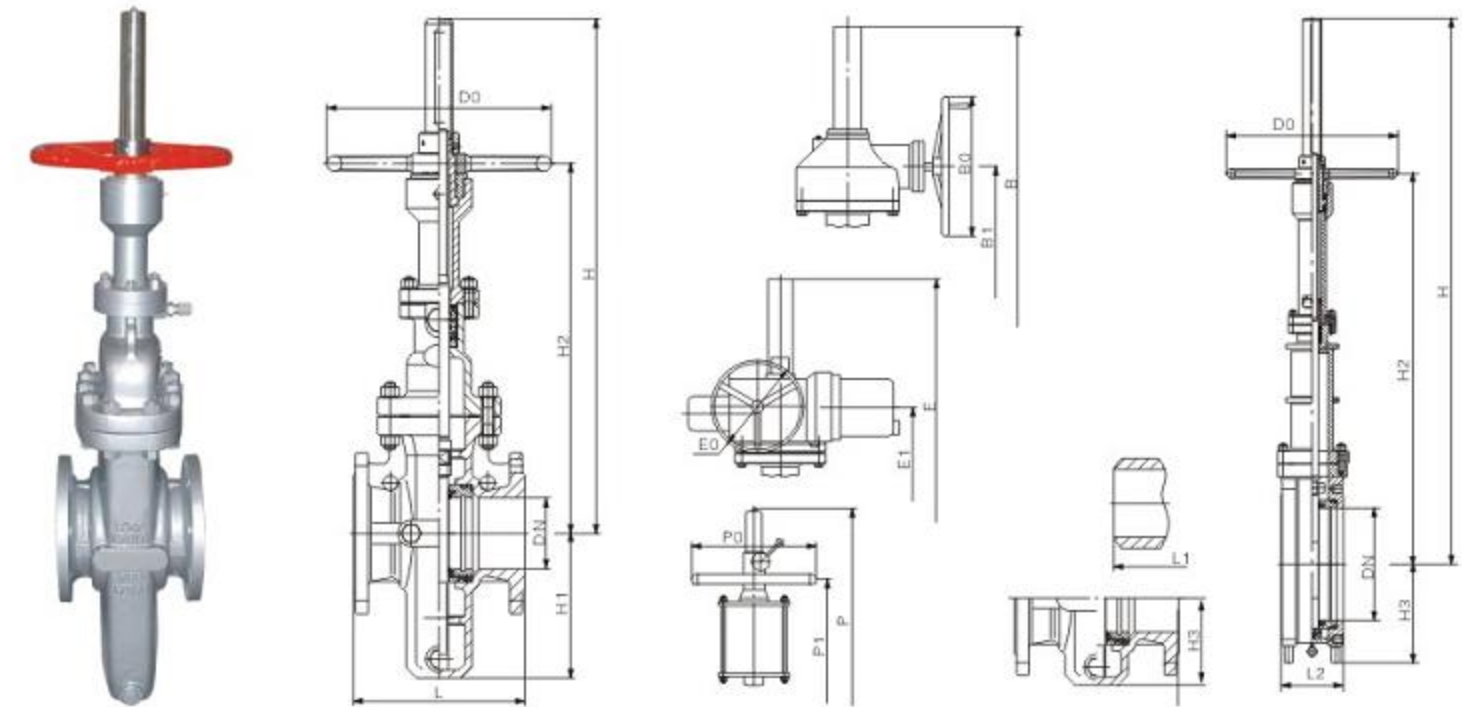
注：阀门连接法兰尺寸可根据用户要求设计制造。
 Note: The sizes of flange can be designed according to customers' requirement.

主要零件材料/Major parts material form


零件名称 Accessory name	材料 Material	
	普通型 Ordinary type	抗硫型 Antisulphur type
	ASTM	ASTM
排污堵头 Blowdown stops	A105+Zn	A276-304
注脂接头 Grease injection joint	A105+Zn	A105+Zn
阀体 Body	A216-WCB	A216-WCB
闸板 Gate disc	A105+ENP	A276-304
阀座 Seat	A105+PTFE	A276-304+PTFE
O形圈 O-Ring	NBR	FPM
阀杆 Stem	A276-420	A276-304
填料座 Packing seat	A276-420	A276-420
Y型圈 Y ring	NBR	FPM
密封套 Sealing shroud	A276-420	A276-420
指示杆 Indicating stem	A276-304	A276-304
垫片 Gasket	柔性石墨+304 Graphite+304	柔性石墨+304 Graphite+304
阀盖 Bonnet	A216-WCB	A216-WCB
螺柱 Stud	A193-B7	A193-B7
螺母 Nut	A194-2H	A194-2H
支架 Yoke	A216-WCB	A216-WCB
阀杆螺母 Stem nut	C95500	C95500
压盖 Gland	A105	A105
手轮 Hand wheel	A536-60-40-18	A536-60-40-18
指示罩 Indicating cover	A105	A105

注：阀门主要零部件材质可根据实际工况条件或用户特殊要求设计选用。
 Notes: The major parts of the valves can be designed and selected according to actual work condition or customers' specific requirement.

压力 Pressure: PN1.6、2.5MPa PN2.0MPa(Class150)

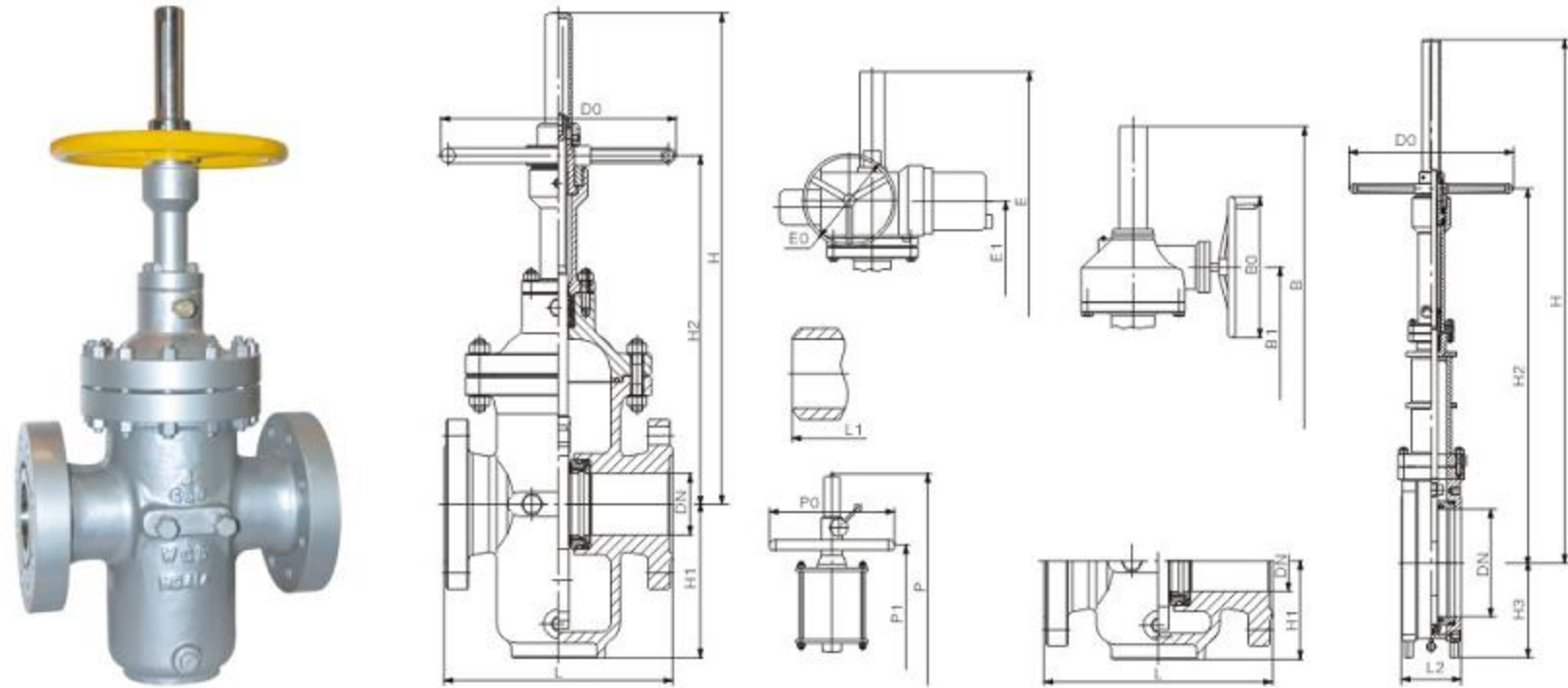

主要外形尺寸/Main outline dimension

型号 Model: (K)Z5(6、9)4(6)3(4)W(P)(F、Y、D)

DN (mm)	NPS (in)	法兰 Flange	对焊 Butt welded	轻型 Light duty	手 动 Hand operated			齿 动 Gear driving			气动、液动 Pneumatic and hydraulic driving			电 动 Electric driving			电 动 装 置 Electric driving device	无 导 流 孔 Without diversion hole type	有 导 流 孔 Diversion hole type	
		L	L1	L2	H	H2	D0	B	B1	B0	P	P1	P0	E	E1	E0	SMC-04	H3	H1	
25	1	127	127	-	360	250	180	-	-	-	-	-	-	-	-	-	-	60	85	
32	1 1/4	140	140	-	375	260	180	-	-	-	-	-	-	-	-	-	-	71	103	
40	1 1/2	165	165	-	410	290	250	-	-	-	-	-	-	-	-	-	-	75	115	
50	2	178	216	-	450	315	250	-	-	-	-	525	430	250	-	-	-	85	122	
65	2 1/2	190	241	-	550	420	300	-	-	-	-	648	560	300	-	-	-	91	154	
80	3	203	283	-	610	428	300	-	-	-	-	730	630	300	-	-	-	109	169	
100	4	229	305	150	700	494	300	770	650	310	BA-0	850	720	300	912	790	200	SMC-04	121	193
150	6	267	403	150	895	625	350	965	800	310	BA-0	1120	920	350	1107	920	500	SMC-03	178	283
200	8	292	419	180	1130	784	350	1200	960	310	BA-0	1430	1160	350	1390	1120	500	SMC-03	211	352
250	10	330	457	180	1290	937	400	1360	1080	310	BA-0	1665	1380	400	1550	1250	500	SMC-03	215	440
300	12	356	502	200	1480	1080	450	1560	1200	310	BA-0	1930	1550	450	1740	1400	305	SMC-00	245	514
350	14	381	572	200	1660	1283	500	1740	1350	460	BA-1	2185	1750	450	1913	1550	305	SMC-00	280	602
400	16	406	610	218	1850	1417	500	1930	1500	460	BA-1	2450	2000	500	2103	1620	305	SMC-00	310	678
450	18	432	660	218	2080	1489	600	2160	1680	460	BA-1	2755	2250	500	2365	1830	305	SMC-0	346	785
500	20	457	711	229	2300	1672	700	2420	1850	460	BA-1	3050	2450	600	2585	1980	305	SMC-0	363	855
600	24	508	813	248	2680	2012	800	2800	2120	460	BA-2	3580	2900	800	2990	2300	305	SMC-1	442	1045
700	28	610	914	286	3080	2250	800	3200	2450	460	BA-2	4130	3350	800	3390	2600	305	SMC-1	505	1190
800	32	660	965	286	3491	2550	1000	3640	2800	460	BA-2	-	-	-	3850	2980	305	SMC-1	560	1350
900	36	711	1016	-	3897	2850	1000	4050	3080	600	BA-3	-	-	-	4260	3200	458	SMC-2	610	1510
1000	40	811	-	-	4317	3250	1200	4467	3400	600	BA-3	-	-	-	4677	3600	458	SMC-2	715	1715

注：(k)表示抗硫阀
 K-Antisulphur valve

压力Pressure: PN4.0MPa PN5.0MPa(Class300)



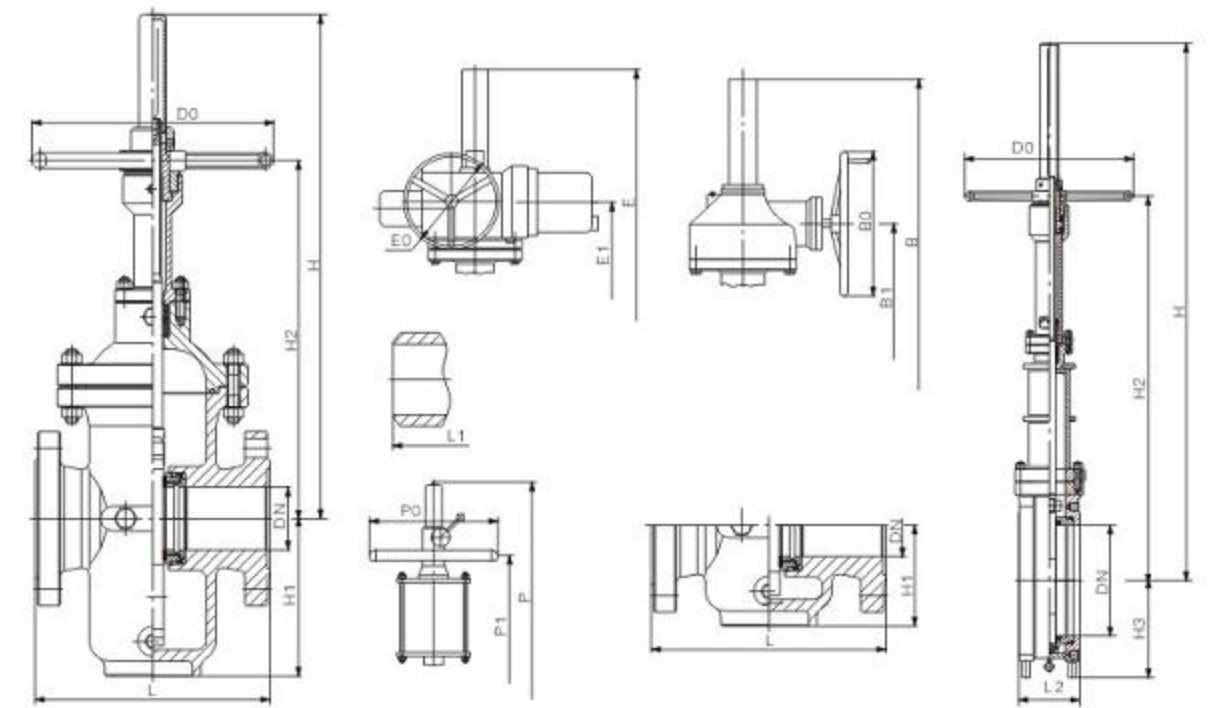
主要外形尺寸/Main outline dimension

型号 Model: (K)Z5(6, 9)4(6)3(4)W(P)(F, Y, D)

DN (mm)	NPS (in)	法兰 Flange		对焊 Butt welded	轻型 Light duty	手动 Hand operated			齿动 Gear driving			气动、液动 Pneumatic and hydraulic driving			电动 Electric driving			电动装置 Electric driving device	无导流孔 Without diversion hole type	有导流孔 Diversion hole type
		L				H	H2	D0	B	B1	B0	P	P1	P0	E	E1	E0			
		GB	API																	
25	1	165	165	165	-	370	260	180	-	-	-	-	-	-	-	-	-	-	70	90
32	1 1/4	178	178	178	-	385	270	180	-	-	-	-	-	-	-	-	-	-	80	115
40	1 1/2	190	190	190	-	420	300	250	-	-	-	-	-	-	-	-	-	-	85	130
50	2	216	216	216	-	458	325	250	-	-	-	533	435	200	-	-	-	-	100	137
65	2 1/2	241	241	241	-	555	420	300	-	-	-	653	565	200	-	-	-	-	106	169
80	3	283	283	283	-	615	430	300	-	-	-	735	635	250	-	-	-	-	124	184
100	4	305	305	305	150	710	500	300	770	650	310	860	730	250	912	790	200	SMC-04	146	218
150	6	403	403	403	150	900	625	350	965	800	310	1125	925	350	1155	960	500	SMC-03	206	311
200	8	419	419	419	180	1135	790	350	1200	960	310	1435	1165	350	1390	1120	305	SMC-00	241	382
250	10	457	457	457	180	1401	1040	400	1360	1090	310	1776	1450	400	1543	1240	305	SMC-00	251	476
300	12	502	502	502	200	1580	1150	450	1560	1200	310	2030	1620	450	1745	1400	305	SMC-0	281	545
350	14	572	762	762	200	-	-	-	1740	1350	460	2305	1900	500	1945	1580	305	SMC-0	325	645
400	16	610	838	838	218	-	-	-	1930	1540	460	2558	2100	600	2135	1640	305	SMC-0	360	728
450	18	660	914	914	218	-	-	-	2160	1700	460	2835	2320	700	2385	1840	305	SMC-1	400	800
500	20	711	991	991	229	-	-	-	2420	1850	460	3120	2510	800	2660	2050	305	SMC-1	430	930
600	24	787	1143	1143	248	-	-	-	2800	2120	460	3670	2980	900	3010	2310	305	SMC-1	497	1100
700	28	914	1346	1346	286	-	-	-	3200	2460	460	-	-	-	3480	2680	458	SMC-2	560	1260
800	32	965	1524	1524	286	-	-	-	3640	2800	460	-	-	-	3890	3020	458	SMC-2	620	1420
900	36	1016	1727	1727	-	-	-	-	4050	3080	600	-	-	-	4260	3200	458	SMC-2	610	1510

注: (k)表示抗硫阀
K-Antisulphur valve

压力Pressure: PN6.4MPa (Class400)



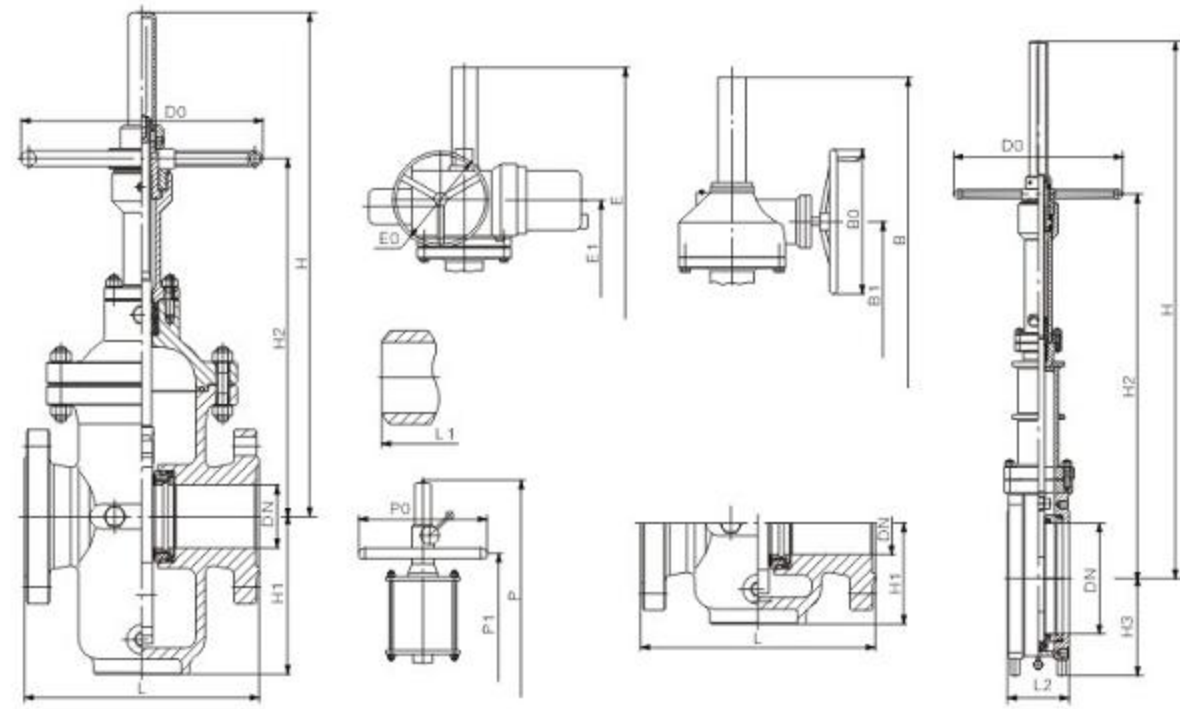
主要外形尺寸/Main outline dimension

型号 Model: (K)Z5(6, 9)4(6)3(4)W(F, Y, D)

DN (mm)	NPS (in)	法兰 Flange		对焊 Butt welded	手动 Hand operated	齿动 Gear driving			气动、液动 Pneumatic and hydraulic driving			电动 Electric driving			电动装置 Electric driving device	无导流孔 Without diversion hole type	有导流孔 Diversion hole type			
		L				H	H2	D0	B	B1	B0	P	P1	P0				E	E1	E0
		GB	API																	
50	2	216	292	292	458	325	300	505	430	310	BA-0	533	435	200	647	560	200	SMC-04	108	158
65	2 1/2	241	330	330	555	420	300	560	470	310	BA-0	653	565	200	702	610	200	SMC-04	125	190
80	3	283	356	356	615	430	350	610	510	310	BA-0	735	635	250	752	650	500	SMC-03	145	225
100	4	305	406	406	710	500	350	770	650	310	BA-0	860	730	250	912	790	500	SMC-03	165	255
150	6	403	495	495	900	625	400	965	800	310	BA-0	1125	925	350	1138	950	305	SMC-00	220	330
200	8	419	597	597	1135	790	500	1200	960	310	BA-0	1435	1165	350	1373	1100	305	SMC-00	280	410
250	10	457	673	673	1401	1040	500	1370	1090	460	BA-1	1776	1450	400	1575	1280	305	SMC-0	330	490
300	12	502	762	762	1580	1150	600	1560	1200	460	BA-1	2030	1620	450	1725	1390	305	SMC-0	380	570
350	14	572	826	826	-	-	-	1740	1350	460	BA-1	2305	1900	500	1930	1570	305	SMC-1	430	650
400	16	610	902	902	-	-	-	1970	1540	460	BA-2	2558	2100	600	2210	1700	305	SMC-1	480	735
450	18	660	978	978	-	-	-	2260	1700	460	BA-2	2835	2320	700	2500	1940	305	SMC-1	530	810
500	20	711	1054	1054	-	-	-	2420	1850	460	BA-2	3120	2510	800	2630	2020	458	SMC-2	580	905
600	24	787	1232	1232	-	-	-	2800	2120	600	BA-3	-	-	-	3050	2350	458	SMC-2	670	1070
700	28	914	1397	1397	-	-	-	3230	2460	600	BA-3	-	-	-	3480	2680	458	SMC-2	770	1230

注: (k)表示抗硫阀
K-Antisulphur valve

压力Pressure:PN10.0MPa (Class600)



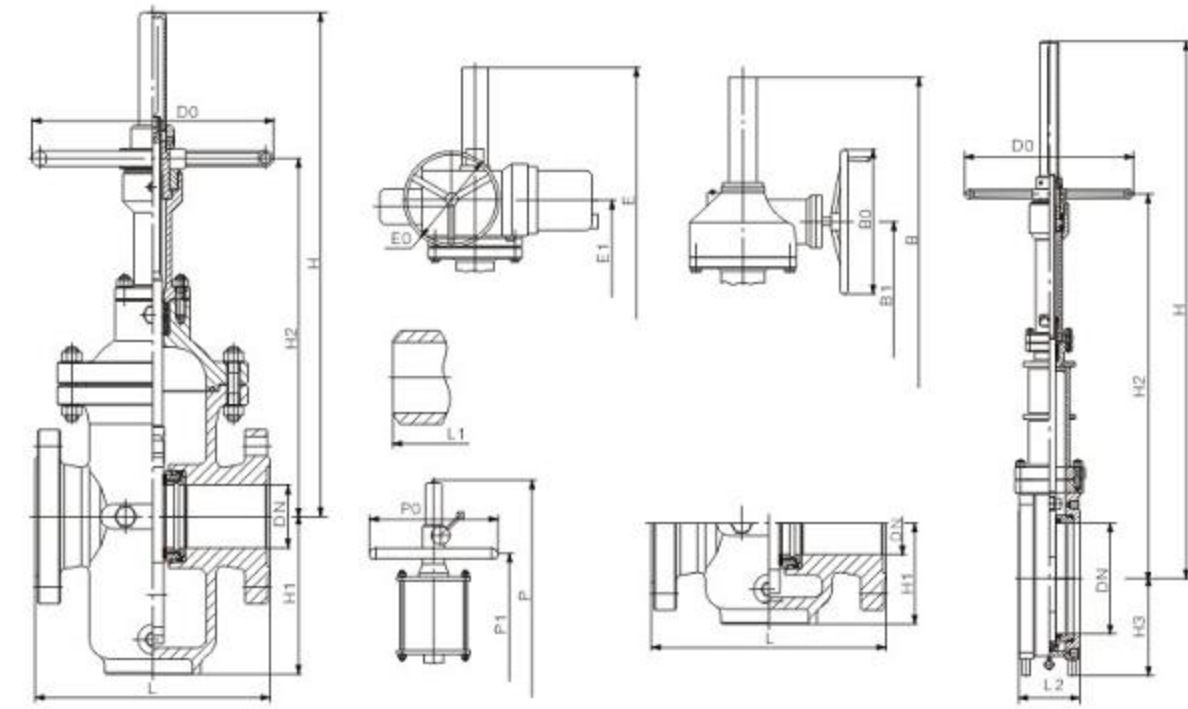
主要外形尺寸/Main outline dimension

型号 Model: (K)Z5(6、9)4(6)3(4)W(F、Y、D)

DN (mm)	NPS (in)	法兰 Flange		对焊 Butt welded L1	手动 Hand operated			齿动 Gear driving			气动、液动 Pneumatic and hydraulic driving			电 动 Electric driving			电动装置 Electric driving device	无导流孔 Without diversion hole type H3	有导流孔 Diversion hole type H1	
		L			H	H2	D0	B	B1	B0	P	P1	P0	E	E1	E0				
		GB	API																	
50	2	250	292	292	468	335	300	505	430	310	BA-0	543	445	200	647	560	200	SMC-04	108	158
65	2 1/2	280	330	330	565	430	300	560	470	310	BA-0	663	570	200	702	610	200	SMC-04	125	190
80	3	310	356	356	625	440	350	610	510	310	BA-0	745	640	250	752	650	500	SMC-03	145	225
100	4	350	432	432	720	510	350	770	650	310	BA-0	870	740	250	950	820	500	SMC-03	165	255
150	6	450	559	559	910	630	400	965	800	310	BA-0	1135	930	350	1138	950	305	SMC-0	220	330
200	8	550	660	660	1145	800	500	1200	960	310	BA-1	1445	1170	350	1403	1130	305	SMC-0	280	410
250	10	650	787	787	1411	1050	500	1370	1090	460	BA-1	1786	1460	400	1575	1280	305	SMC-0	330	490
300	12	750	838	838	1590	1160	600	1560	1200	460	BA-1	2040	1630	450	1750	1410	305	SMC-1	380	570
350	14	850	889	889	-	-	-	1740	1350	460	BA-2	-	-	-	1930	1570	305	SMC-1	430	650
400	16	950	991	991	-	-	-	1970	1540	460	BA-2	-	-	-	2210	1700	305	SMC-1	480	735
450	18	1050	1092	1092	-	-	-	2260	1700	460	BA-2	-	-	-	2500	1940	458	SMC-2	530	810
500	20	1150	1194	1194	-	-	-	2420	1850	460	BA-2	-	-	-	2630	2020	458	SMC-2	580	905

注: (k)表示抗硫阀
K-Antisulphur valve

压力Pressure:PN16.0MPa (Class900)



主要外形尺寸/Main outline dimension

型号 Model: (K)Z5(6、9)4(6)3(4)W(F、Y、D)

DN (mm)	NPS (in)	法兰 Flange		对焊 Butt welded L1	手动 Hand operated			齿动 Gear driving			气动、液动 Pneumatic and hydraulic driving			电 动 Electric driving			电动装置 Electric driving device	无导流孔 Without diversion hole type H3	有导流孔 Diversion hole type H1	
		L			H	H2	D0	B	B1	B0	P	P1	P0	E	E1	E0				
		GB	API																	
50	2	300	368	368	473	335	300	525	450	310	BA-0	548	450	250	647	560	500	SMC-03	108	158
65	2 1/2	340	419	419	570	435	300	585	490	310	BA-0	668	580	300	702	610	500	SMC-03	125	190
80	3	380	381	381	630	445	350	635	530	310	BA-0	750	650	350	752	650	305	SMC-00	145	225
100	4	430	457	457	725	515	350	800	680	310	BA-0	875	745	400	950	820	305	SMC-00	165	255
150	6	500	610	610	915	640	400	995	830	310	BA-1	1140	940	500	1138	950	305	SMC-0	220	330
200	8	580	737	737	1150	800	500	1250	1000	460	BA-1	1450	1180	550	1403	1130	305	SMC-0	280	410
250	10	680	838	838	1416	1055	500	1420	1140	460	BA-1	1791	1465	600	1575	1280	305	SMC-1	330	490
300	12	775	965	965	1595	1165	600	1600	1230	460	BA-2	2045	1635	700	1750	1410	305	SMC-1	380	570

注: (k)表示抗硫阀
K-Antisulphur valve

† 产品执行标准/Applicable standard

产品规范 Product specification	设计规范 Design standard	结构长度 Face to face dimension	连接法兰 Flange connection	试验与检验 Test & inspection	压力-温度 Pressure-temp	产品标识 Marking
	JB/T 5298	JB/T 5298	JB/T 79	JB/T 5298	GB 9131	GB/T 12220

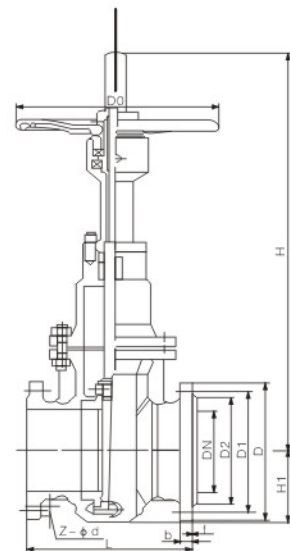
† 产品性能规范/Performance specification

压力等级 Pressure	常温下压力试验 (MPa) Pressure test under normal temperature					适用温度 Applicable temp			适用介质 Applicable medium	
	壳体实验 Shell test	左密封 Left sealing	右密封 Right sealing	低压密封 Low pressure sealing		"G" 型	"D" 型	普通型	"抗硫" 型	"基本" 型
公称压力 Nominal pressure (MPa)	1.6	2.4	1.8	1.8	0.6	-29~250	-46~121	-29~121	含H ₂ O和 Co ₂ 500Mg/m ³ 的介质	石油、 天然气、 水等 Oil water
	2.5	3.8	2.8	2.8	0.6					
	4.0	6.0	4.4	4.4	0.6					
	6.4	9.6	7.1	7.1	0.6					

† 主要零件材料/Main part materials

零件名称 Accessory name	材料 Material			
	普通型 Ordinary type		抗硫型 Antisulphur type	
	GB	ASTM	GB	ASTM
排污堵头 Blowdown stops	25+Zn	A105+Zn	1Cr18Ni9	A276-304
注脂接头 Grease injection joint	25+Zn	A105+Zn	25+Zn	A105+Zn
阀体 Body	WCB	A216-WCB	WCB	A216-WCB
闸板 Gate disc	16Mn+ENP	A105+ENP	1Cr18Ni9	A276-304
阀座 Seat	16Mn+PTFE	A105+PTFE	1Cr18Ni9+PTFE	A276-304+PTFE
O形圈 O-Ring	NBR	NBR	FPM	FPM
阀杆 Stem	2Cr13	A276-420	1Cr18Ni9	A276-304
填料座 Packing seat	2Cr13	A276-420	2Cr13	A276-420
Y型圈 "Y" ring	NBR	NBR	FPM	FPM
密封套 Sealing shroud	2Cr13	A276-420	2Cr13	A276-420
指示杆 Indicating stem	1Cr18Ni9	A276-304	1Cr18Ni9	A276-304
垫片 Gasket	柔性石墨+1Cr18Ni9 Graphite+1Cr18Ni9	柔性石墨+304 Graphite+304	柔性石墨+1Cr18Ni9 Graphite+1Cr18Ni9	柔性石墨+304 Graphite+304
阀盖 Bonnet	WCB	A216-WCB	WCB	A216-WCB
螺柱 Stud	35CrMoA	A193-B7	35CrMoA	A193-B7
螺母 Nut	45	A194-2H	45	A194-2H
支架 Yoke	WCB	A216-WCB	WCB	A216-WCB
阀杆螺母 Stem nut	ZQA19-4	C95200	ZQA19-4	C95200
压盖 Gland	25	A105	25	A105
手轮 Hand wheel	QT400-18	A536-60-40-18	QT400-18	A536-60-40-18
指示罩 Indicating cover	25	A105	25	A105

注：阀门主要零部件材质可根据实际工况条件或用户特殊要求设计选用。
 Notes: The major parts of the valves can be designed and selected according to actual work condition or customers' specific requirement.



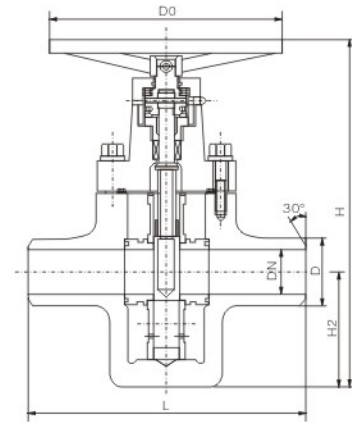
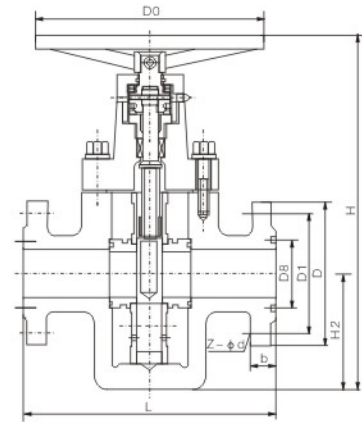
型号: (K)WPZ43F
 (K)WPZ44F
 PN1.6~10.0

Other Gate Valve Series

其它闸阀系列

Keeping pace with the times
 Reviving upon science & technology
 与时俱进 / 科技兴业……



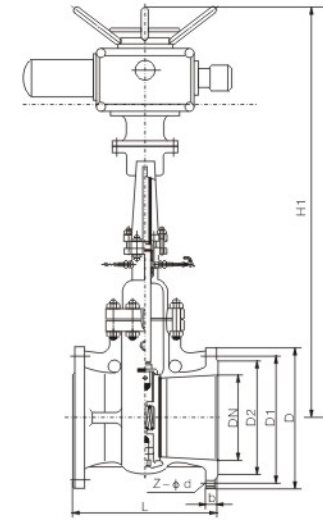
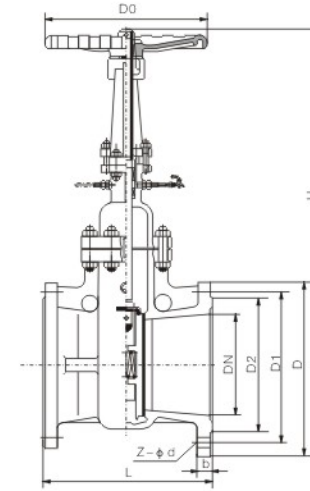


主要外形尺寸和重量/Main outline dimensions & weight

型号 Type	Z43Y-160 Z43Y-200 Z43Y-250									WT (kg)
公称通径 DN Nominal diameter	PN16.0MPa									
	L	D	D1	D8	b	Z-φd	H	H2	D0	
50	280	216	165.1	95.25	46	8-26	520	112	350	110
65	315	244	190.5	107.95	49.2	8-29	570	138	350	140
80	380	267	203.2	136.53	55.6	8-32	625	163	350	180
100	425	292	235	149.23	52.4	8-32	650	193	470	230
150	530	342	280	181	62	12-35	700	272	470	290
200	620	392	362	231	92.10	12-35	760	352	600	380
	PN20.0MPa									
50	340	216	165.1	95.25	46	8-26	530	122	350	110
65	380	244	190.1	107.95	49.2	8-29	580	148	350	140
80	390	267	203.2	136.53	55.6	8-32	640	170	350	180
100	450	292	235	149.23	52.4	8-32	670	200	470	230
150	540	342	280	181	62	12-35	730	283	470	290
	PN25.0MPa									
50	350	216	165.1	95.25	46	8-26	550	123	350	110
65	400	244	190.5	107.95	49.2	8-29	590	148	350	140
80	420	267	203.2	136.53	55.60	8-32	650	172	350	200
100	470	311	241.3	161.93	61.90	8-35	680	250	470	240
150	540	361	329	208.93	62	12-35	740	288	470	300

主要外形尺寸和重量/Main outline dimensions & weight

型号 Type	Z43Y-320 Z43Y-400									WT (kg)
公称通径 DN Nominal diameter	PN32.0MPa									
	L	D	D1	D8	b	Z-φd	H	H2	D0	
50	360	216	165.1	95.25	46	8-26	570	125	350	120
65	410	244	190.1	107.95	49.2	8-29	600	150	350	160
80	445	267	203.2	136.53	55.6	8-32	660	174	470	220
100	490	311	241.3	161.93	61.9	8-35	700	208	470	250
150	620	361	329	208.93	92.1	12-35	760	300	600	320
	PN40.0MPa									
50	370	216	165.1	95.25	48	8-26	577	127	350	140
65	420	244	190.5	107.95	52.2	8-29	617	152	350	180
80	460	267	203.2	136.53	59	8-35	683	183	470	235
100	510	311	241.3	161.93	66	8-35	725	217	470	270



主要外形尺寸和重量/Main outline dimensions & weight

型号 Type	DS/Z ⁴⁴ ₉₄₄ H-16C SZ ⁴⁰ ₉₄₀ H-16C								WT (kg)	电动装置 Electric driving device		WT (kg)
公称通径 DN Nominal diameter	PN1.6MPa									H1	型号 Type	
	L	D	D1	D2	b	Z-φd	H	D0				
50	250	160	125	100	16	4-18	330	300	23	620	DWZ10	50
65	270	180	145	120	18	4-18	435	300	34	714	DWZ10	63
80	280	195	160	135	20	8-18	491	350	38	765	DWZ10	65
100	300	215	180	155	20	8-18	573	350	52	840	DWZ15	75
125	325	245	210	185	22	8-18	582	400	86	852	DWZ15	106
150	350	280	240	210	24	8-23	605	400	104	875	DWZ20	113
200	400	335	295	265	26	12-23	739	450	159	1015	DWZ20	189
250	450	405	355	320	30	12-25	862	550	200	1125	DWZ30	214
300	500	460	410	375	30	12-25	990	650	258	1371	DWZ45	353
350	550	520	470	435	34	16-25	1139	750	501	1485	DWZ60	602
400	600	580	525	485	36	16-30	1523	850	605	1890	DWZ60	698

主要外形尺寸和重量/Main outline dimensions & weight

型号 Type	DS/Z ⁴⁴ ₉₄₄ H-25 SZ ⁴⁰ ₉₄₀ H-25								WT (kg)	电动装置 Electric driving device		WT (kg)
公称通径 DN Nominal diameter	PN2.5MPa									H1	型号 Type	
	L	D	D1	D2	b	Z-φd	H	D0				
50	250	160	125	100	20	4-18	330	300	25	620	DWZ10	54
65	270	180	145	120	22	8-18	435	300	36	714	DWZ10	66
80	280	195	160	135	22	8-18	491	350	42	765	DWZ10	68
100	300	230	190	160	24	8-23	573	350	55	840	DWZ15	80
125	325	270	220	188	28	8-25	582	400	89	852	DWZ20	109
150	350	300	250	218	30	8-25	605	400	110	875	DWZ20	146
200	400	360	310	278	34	12-25	739	450	162	1015	DWZ30	191
250	450	425	370	332	36	12-30	862	550	210	1125	DWZ30	219
300	500	485	430	390	40	16-30	990	650	266	1371	DWZ45	257
350	550	550	480	448	44	16-34	1139	750	515	1485	DWZ60	607
400	600	610	550	505	48	16-34	1523	850	620	1890	DWZ60	705

主要采用标准/Main applicable standards

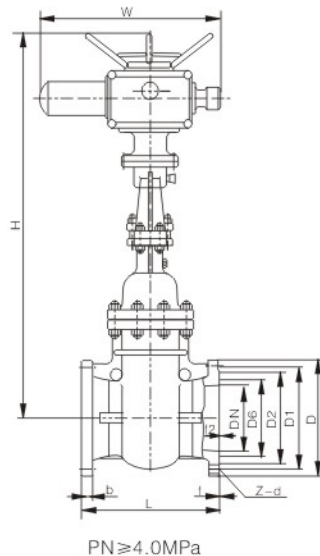
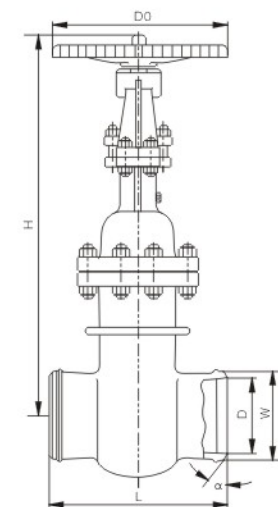
设计制造标准: Q/WNF02-1997
 法兰尺寸按: JB/T79.1-94
 焊接尺寸按: GB 12224-89
 结构长度按: GB12221-89 GB/T15188.1-1994
 压力试验按: GB/T13927-92
 Design and manufacture as per Q/WNF02-1997 standard
 Flange dimension as per JB/T79.1-94 standard
 Buttwelded and standard GB 12224-89 standard
 Face to face dimension as per GB12221-89 GB/T 15188.1-1994 standard
 Pressure test as per GB/T13927-92 standard

主要性能规范/Main specification

公称压力 Nominal pressure (Mpa)	试验压力(MPa) Test pressure			
	壳体实验 Shell test	密封实验(水) Sealing test(Water)	密封实验(气) Sealing tes(Air)	上密封 Back sealing
1.0	1.5	1.1	0.6	1.1
1.6	2.4	1.8		1.8
2.5	3.8	2.8		2.8
4.0	6.0	4.4		4.4
6.4	9.6	7.0		7.0
10.0	15.0	11.0		11.0

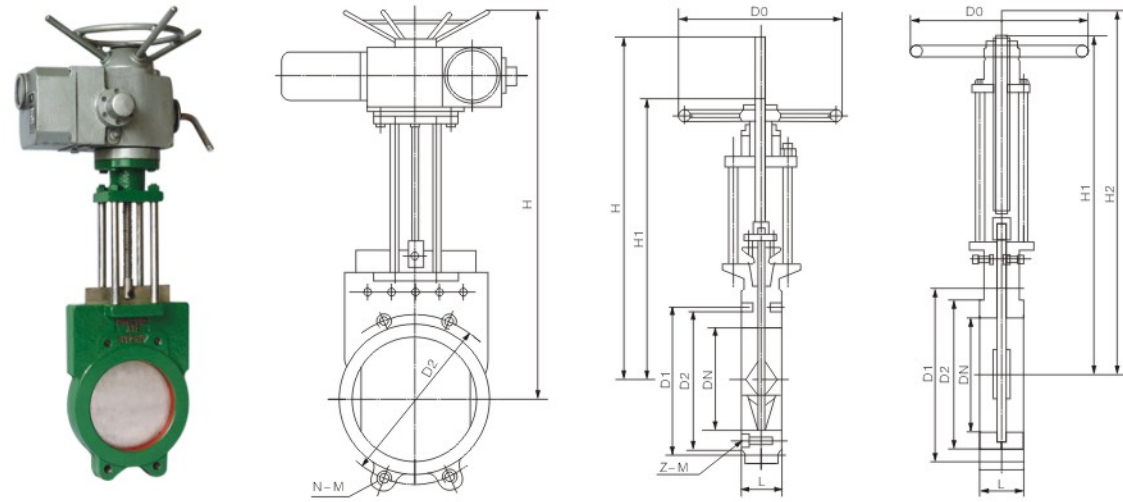
主要外形尺寸和重量/Main outline dimensions & weight

公称压力 Nominal pressure (Mpa)	公称通径 DN Nominal diameter	主要外形和连接尺寸 Main outline and connection dimension										WT (kg)
		L	H	D	D1	D2	b	f	z-d	D0		
1.0	50	250	345	160	125	100	16	3	4-18	250	28	
	65	265	395	180	145	120	18	3	4-18	250	40	
	80	280	425	195	160	135	20	3	4-18	300	55	
	100	300	510	215	180	155	20	3	8-18	300	72	
	125	325	570	245	210	185	22	3	8-18	350	106	
	150	350	725	280	240	210	24	3	8-23	350	146	
	200	400	820	335	295	265	26	3	8-23	400	220	
	250	450	890	390	350	320	28	3	12-23	400	315	
	300	500	1070	440	400	368	28	3	12-23	450	398	
	350	550	1320	500	460	428	30	4	16-23	550	530	
	400	406	1450	565	515	482	32	4	16-25	550	690	
	450	432	1560	615	565	532	32	4	20-25	600	870	
	500	457	1720	670	620	585	34	4	20-25	650	1080	
	600	508	1880	780	725	685	36	5	20-30	700	1350	
	700	750	2085	895	840	800	40	5	24-30	750	1950	
	800	800	2590	1010	950	905	44	5	24-34	800	2500	


主要外形尺寸和重量/Main outline dimensions & weight

公称压力 Nominal pressure (Mpa)	公称通径 DN Nominal diameter	主要外形和连接尺寸 Main outline and connection dimension										WT (kg)	
		L	H	D	D1	D2	b	f	z-d	D0			
1.6	50	250	345	160	125	100	16	3	4-18	250	28		
	65	270	395	180	145	120	18	3	4-18	250	40		
	80	280	425	195	160	135	20	3	8-18	300	58		
	100	300	510	215	180	155	20	3	8-18	300	75		
	125	325	570	245	210	185	22	3	8-18	350	110		
	150	350	725	280	240	210	24	3	8-18	350	150		
	200	400	820	335	295	265	26	3	12-23	400	223		
	250	450	890	405	355	320	30	3	12-25	450	326		
	300	500	1070	460	410	375	30	3	12-25	550	432		
	350	550	1320	520	470	435	34	4	16-25	600	572		
	400	406	1450	580	525	485	36	4	16-30	650	740		
	450	432	1560	640	585	545	40	4	20-30	700	955		
	500	457	1720	705	650	608	44	4	20-34	750	1195		
	600	508	1880	840	770	718	48	5	20-41	800	1455		
	700	750	2085	910	840	788	50	5	24-41	850	2110		
	800	800	2590	1020	950	898	52	5	24-41	950	2630		
公称压力 Nominal pressure (Mpa)	公称通径 DN Nominal diameter	主要外形和连接尺寸 Main outline and connection dimension										WT (kg)	
		L	H	D	D1	D2	b	f	z-d	D0			
2.5	50	250	345	160	125	100	20	3	4-18	250	30		
	65	270	395	180	145	120	22	3	8-18	250	43		
	80	280	425	195	160	135	22	3	8-18	300	60		
	100	300	510	230	190	160	24	3	8-23	300	79		
	125	325	570	270	220	188	28	3	8-25	350	114		
	150	350	725	300	250	218	30	3	8-23	350	157		
	200	400	820	360	310	278	34	3	12-23	400	243		
	250	450	890	425	270	332	36	3	12-25	450	345		
	300	500	1070	485	430	390	40	4	12-30	550	455		
	350	550	1320	550	480	448	44	4	16-30	650	615		
	400	406	1450	610	550	505	48	4	16-34	700	794		
	450	432	1560	660	600	555	50	4	20-34	750	1018		
	500	457	1720	730	660	610	52	4	20-41	800	1250		
	600	508	1880	840	770	718	56	5	20-41	850	1528		
	700	750	2085	955	875	815	64	5	20-48	900	2265		
	800	800	2590	1070	990	930	66	5	24-48	1000	2847		
公称压力 Nominal pressure (Mpa)	公称通径 DN Nominal diameter	主要外形和连接尺寸 Main outline and connection dimension										WT (kg)	
		L	H	D	D1	D2	b	f	D6	f2	z-d		D0
4.0	50	250	345	160	125	100	20	3	88	4	4-18	300	35
	65	270	395	180	145	120	22	3	110	4	8-18	300	49
	80	280	425	195	160	135	22	3	121	4	8-18	350	65
	100	300	510	230	190	160	24	3	150	4.5	8-23	350	87
	125	325	570	270	220	188	28	3	176	4.5	8-25	400	124
	150	350	725	300	250	218	30	3	204	4.5	8-25	400	172
	200	400	820	375	320	282	38	3	260	4.5	12-30	450	275
	250	450	890	445	385	345	42	3	313	4.5	12-34	550	392
	300	500	1070	510	450	408	46	4	364	4.5	16-34	650	515
	350	550	1320	570	510	465	52	4	422	5	16-34	750	684
	400	600	1450	655	585	535	58	4	474	5	16-41	850	902

注: 凡按用户要求的须在合同中注明。Note: Where in accordance with user requirements to be specified in the contract.


主要性能规范/Main specification

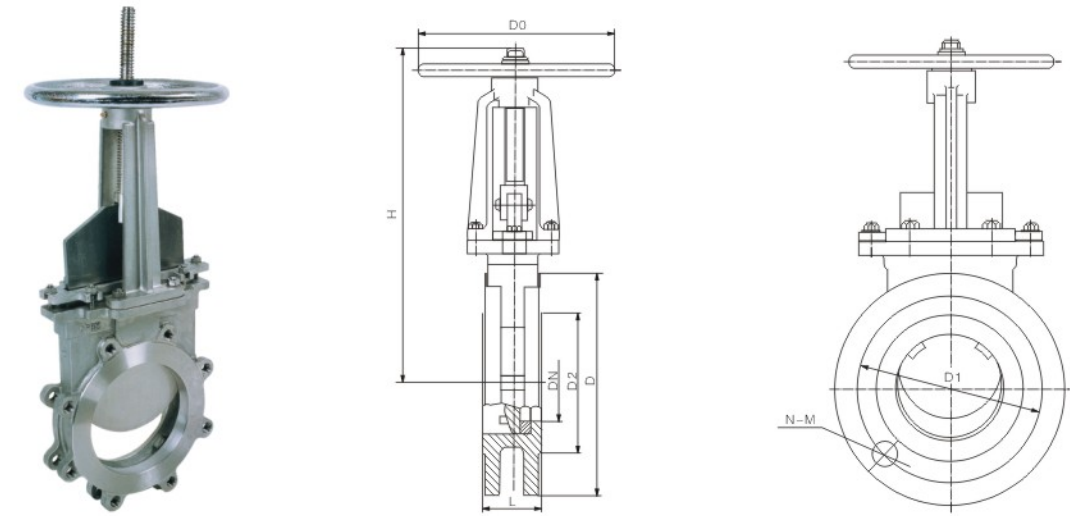
公称压力(Mpa) Nominal pressure	壳体试验(Mpa) Shell test	密封试验(Mpa) Seal test	工作温度(°C) Working temperature	适用介质 Applicable medium
1.0	1.5	1.1	≤100°C	纸浆、污水、煤浆、灰、渣水混合物 Pulp, sewage, coal slurry, ash, slag mixture of water
1.6	2.4	1.8	≤100°C	

主要零部件材质/Main parts Material

阀体、阀盖 Body, Bonnet	闸板 Disc	阀杆 Stem	密封面 Seal surface
不锈钢、碳钢、灰铸铁 Stainless steel, carbon steel, gray iron	碳钢、不锈钢 Carbon steel, stainless steel	不锈钢 Stainless steel	橡胶、四氟、不锈钢、硬质合金 Rubber, tetrafluoroethane, stainless steel, carbide

主要外形和连接尺寸/Main outline and connection dimension

公称通径DN Nominal diameter	L		D	D1	D0	H	N-M
	PN6	PN10					
50	48	48	125	100	180	295	4-M16
65	48	48	145	120	180	305	4-M16
80	50	50	160	135	220	330	8-M16
100	50	50	180	155	220	380	8-M16
125	50	50	210	185	240	415	8-M16
150	60	60	240	210	280	490	8-M20
200	60	60	295	265	280	550	8-M20
250	70	70	350	320	360	693	12-M20
300	70	80	400	368	400	796	12-M20
350	80	90	460	428	400	895	16-M20
400	80	120	515	482	500	1004	16-M22
450	90	120	565	532	500	1110	20-M22
500	90	130	620	585	600	1210	20-M22
600	140	140	725	685	700	1460	20-M27
700	140	140	840	800	800	1680	24-M27
800	190	190	950	905	800	1910	24-M30
900	203	203	1050	1005	800	2130	28-M30
1000	216	216	1160	1115	800	2350	28-M30
1200	254	254	1380	1325	800	2650	32-M30


主要性能规范/Performance specification

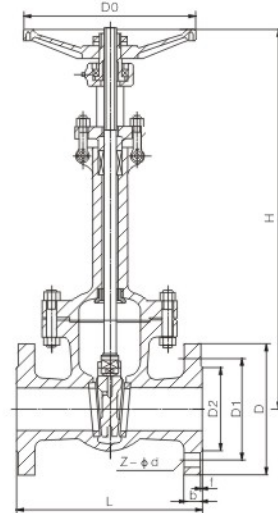
公称压力PN Normal pressure	壳体试验(MPa) Shell test	密封试验(MPa) Seal test	工作温度 Working temperature	适用介质 Suitable medium
1.0	1.5	1.1	≤100°C	纸浆、污水、煤浆、灰、渣水混合物 Pulp, sewage, slurry of coal ash, slag water mixture
1.6	2.4	1.8	≤100°C	

主要零部件材质/Main parts material

阀体、阀盖 Body, Bonnet	闸板 Damper	阀杆 Stem	密封圈 Ring
不锈钢、碳钢、灰铸铁 Stainless steel, carbon steel, gray iron	碳钢、不锈钢 Carbon steel, stainless steel	不锈钢 Stainless steel	橡胶、四氟、不锈钢、硬质合金 Rubber, tetrafluoroethane, stainless steel, hard alloy

主要外形尺寸和重量/Main outline dimensions & weight

MPa	DN	L	D	D1	D2	H	N-M	D0	WT(kg)	MPa	DN	L	D	D1	D2	H	N-M	D0	WT(kg)
65	46	180	145	120	298	4-M16	180	10	65	46	185	145	120	295	4-M16	180	10.7		
80	46	195	160	135	315	4-M16	220	12	80	46	200	160	135	315	8-M16	220	13		
100	52	215	180	155	365	8-M16	220	14	100	52	220	180	155	365	8-M16	220	15		
125	56	245	210	185	400	8-M16	230	22	125	56	250	210	185	400	8-M16	230	23.5		
150	56	280	240	210	475	8-M20	280	29	150	56	285	240	210	475	8-M20	280	31		
200	60	335	295	265	540	8-M20	360	38	200	60	340	295	265	540	12-M20	360	40.7		
250	68	390	350	320	630	12-M20	360	66	250	68	405	355	310	630	12-M22	360	70		
300	78	440	400	368	780	12-M20	400	100	300	78	460	410	375	780	12-M22	400	107		
350	78	500	460	428	885	16-M20	400	119	350	78	520	470	435	885	16-M22	400	129		
400	102	565	515	482	990	16-M22	400	195	400	102	580	525	485	990	16-M27	400	215		
450	114	615	565	532	1100	20-M22	530	285	450	114	640	585	545	1100	20-M27	530	305		
500	127	670	620	585	1200	20-M22	530	389	500	127	715	650	609	1200	20-M30	530	410		
600	154	780	725	685	1450	20-M27	600	529	600	154	840	770	720	1450	20-M36	600	550		
700	165	895	840	800	1700	24-M27	600	790	700	165	910	840	788	1700	24-M36	600	820		
800	190	1010	950	898	2000	24-M30	680	850	800	190	1025	950	898	2000	24-M36	680	950		
900	203	1110	1050	1005	2300	28-M30	680	900	900	203	1125	1050	998	2300	28-M36	680	1020		
1000	216	1220	1160	1115	2500	28-M30	700	1050	1000	216	1255	1170	1110	2500	28-M42	700	1120		
1200	254	1450	1380	1325	2800	32-M36	800	1300	1200	254	1485	1390	1325	2800	32-M48	800	1480		



† 主要外形尺寸和重量/Main outline dimensions & weight

公称通径 DN Nominal diameter	L	D	D1	D2	b	Z-φd	H	D0	WT(kg)
DZ40Y-16C DZ40Y-16P									
20	150	105	75	55	14	4-14	320	140	6
25	160	115	85	65	14	4-14	350	160	7
32	180	135	100	78	16	4-18	385	180	9
40	200	145	110	85	16	4-18	420	200	15
50	250	160	125	100	16	4-18	540	240	30
65	265	180	145	120	18	4-18	610	240	34
80	280	195	160	135	20	8-18	690	280	45
100	300	215	180	155	20	8-18	780	300	64
125	325	245	210	185	22	8-18	930	320	110
150	350	280	240	210	24	8-23	980	360	135
200	400	335	295	265	26	12-23	1180	400	195
250	450	405	355	320	30	12-25	1390	450	275
300	500	460	410	375	30	12-25	1620	560	380
350	550	520	470	435	34	16-25	1810	640	594
400	600	580	525	485	36	16-30	1970	640	725
DZ40Y-25C DZ40Y-25P									
20	150	105	75	55	16	4-14	320	140	6
25	160	115	85	65	16	4-14	350	160	8
32	180	135	100	78	18	4-18	385	180	10
40	200	145	110	85	18	4-18	420	200	16
50	250	160	125	100	20	4-18	540	240	30
65	265	180	145	120	22	8-18	610	240	35
80	280	195	160	135	22	8-18	690	280	47
100	300	230	190	160	24	8-23	780	300	65
125	325	270	220	188	28	8-25	930	320	110
150	350	300	250	218	30	8-25	980	360	135
200	400	360	310	278	34	12-25	1180	400	215
250	450	425	370	332	36	12-30	1390	450	295
300	500	485	430	390	40	16-30	1620	560	400
350	550	550	490	448	44	16-34	1810	640	630
400	600	610	550	505	48	16-34	1990	640	910

† 主要外形尺寸和重量/Main outline dimensions & weight

公称通径 DN Nominal diameter	L	D	D1	D2	D6	b	Z-φd	H	D0	WT(kg)
DZ40Y-40C DZ40Y-40P										
20	150	105	75	55	51	16	4-14	330	140	7
25	160	115	85	65	58	16	4-14	360	160	9
32	180	135	100	78	66	18	4-18	440	180	11
40	200	145	110	85	76	18	4-18	455	200	19
50	250	160	125	100	88	20	4-18	575	280	28
65	280	180	145	120	110	22	8-18	635	280	35
80	310	195	160	135	121	22	8-18	715	320	50
100	350	230	190	160	150	24	8-23	815	360	74
125	400	270	220	188	176	28	8-25	965	400	115
150	450	300	250	218	204	30	8-25	1025	400	135
200	550	375	320	282	260	38	12-30	1225	450	215
250	650	445	385	345	313	42	12-34	1440	560	184
300	750	510	450	408	346	46	16-34	1665	640	405
350	850	570	510	465	422	52	16-34	1880	640	600
400	950	655	585	535	474	58	16-41	2050	720	750

† 主要外形尺寸和重量/Main outline dimensions & weight

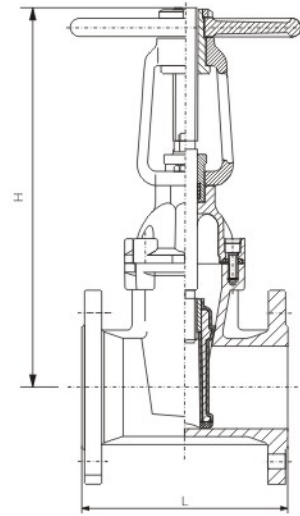
公称通径 DN Nominal diameter	L	D	D1	D2	D6	b	Z-φd	H	D0	WT(kg)
DZ40Y-64C DZ40Y-64P										
20	190	125	90	68	51	20	4-18	330	100	8
25	210	135	100	78	58	22	4-18	360	180	13
32	230	150	110	82	66	24	4-23	410	180	24
40	240	165	125	95	76	24	4-23	480	200	32
50	250	175	135	105	88	26	4-23	585	200	39
65	280	200	160	160	110	28	8-23	690	250	45
80	310	210	170	140	121	30	8-23	745	300	60
100	350	250	200	168	150	32	8-25	885	300	90
125	400	295	240	202	176	36	8-30	985	350	140
150	450	340	280	240	204	38	8-34	1050	350	205
200	550	405	345	300	260	44	12-34	1240	400	330
250	650	470	400	352	313	48	12-41	1460	560	468
300	750	530	460	412	364	54	16-41	1690	640	600

† 主要外形尺寸和重量/Main outline dimensions & weight

公称通径 DN Nominal diameter	L	D	D1	D2	D6	b	Z-φd	H	D0	WT(kg)
DZ40Y-100C DZ40Y-100P										
25	210	135	100	78	58	24	4-18	365	200	18
32	230	150	110	82	66	24	4-23	420	240	27
50	250	195	145	112	88	28	4-25	630	360	45
65	280	220	170	138	110	32	8-25	700	400	60
80	310	230	180	148	121	34	8-25	760	400	76
100	350	265	210	172	150	38	8-30	900	400	128

注：低温闸阀订货时注明工作温度，根据温度选用不同的材料。

Remark: Please indicate the operating temperature, as place an order to cryogenic valve. According to temperature, choose different material.



产品特性/Products Characteristics

明杆弹性座封闸阀除具有弹性座封闸阀的优点外，并可以较直观显示阀门开度，启闭迅速可靠，故常应用于消防及工业系统。一般安装于距地面较高位置。

In addition to valve closure flexible rod out block block closed valve with the advantages of flexibility, and can be a visual display of valve opening, Hoist fast and reliable and delayed nature of the fire and applied to industrial systems. Generally installed at higher positions above the ground.

主要技术参数/Main technical parameters

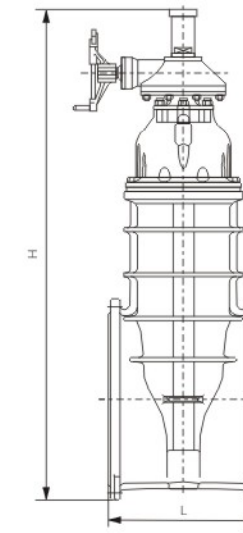
公称压力 (Mpa) Nominal pressure	公称通径 DN Nominal diameter	适用温度 Applicable temperature	适用介质 Applicable pressure	法兰标准 Flange standard	试验标准 Test standard
1.0~2.5MPa	50~600mm	0~120℃	水、油、气等 Water, oil, air etc	GB/T17241.6、JB/T 79.1	GB/T 13927

主要零件材料/Main parts and materials

零件名称 Name	材料 Material	零件名称 Name	材料 Material
阀体 Valve body	灰铸铁、球墨铸铁、铸钢 Cast iron, suctile iron, carbon steel	密封圈 Seal packing collar	丁腈橡胶、三元乙丙 NBR Ruber, EPDM
闸板 Disc	球墨铸铁+三元乙丙或丁腈橡胶 Suctile iron+EPDM, or NBR Ruber	闸杆螺母 Stem nut	铜合金 Copper alloy
中口垫 Chinese export restraints	丁腈橡胶、三元乙丙 NBR Ruber, EPDM	压盖 Gland	球墨铸铁、铸钢 Suctile iron, carbon steel
阀盖 Valve bonnet	灰铸铁、球墨铸铁、铸钢 Cast iron, suctile iron, carbon steel	支架 Stent	灰铸铁、球墨铸铁、铸钢 Cast iron, suctile iron, carbon steel
阀杆 Valve stem	不锈钢 Stainless steel	手轮 Hand wheel	可锻铸铁 Malleable iron

主要外形尺寸/Main outline dimension

DN	50	65	80	100	125	150	200	250	300	350	400	450	500	600
L	178	190	203	229	254	267	292	330	356	381	406	432	457	508
H	313	332	372	424	497	562	680	837	948	1010	1220	1280	1480	1665



产品特性/Products characteristic

大口径闸阀采用最优质的球墨铸铁或碳钢铸造而成，具有强度高、重量轻，几何尺寸精确的特点，闸板具有互换的功能，加装螺旋伞齿轮省力机构，一人可非常轻松自如地开关，也可根据用户要求加装开闭指示柱，或电动、气动执行机构。密封、防锈功能极佳，安全可靠，使用寿命长。可立式或卧式安装，广泛应用于给排水系统、污水处理系统、市政建设及矿山、冶金、电厂等行业。

Large-diameter valve using the best quality cast ductile iron or carbon steel, high strength and light weight. The precise geometry features lock function is fungible, easy to install spiral bevel gear, may very ease of a switch, users can install opening and closing in structions column, or electric, pneumatic enforcement agency. Seal, rustproof excellent functional, safe and reliable, long service life. Can be vertical or horizontal installation, applied to a wide range of drainage systems, sewage systems, municipal construction, and mining, metallurgy, power plants and other industries.

主要技术参数/Main technical parameters

公称压力 (Mpa) Nominal pressure	公称通径 DN Nominal diameter	适用温度 Suitable temperature	适用介质 Applicable pressure	法兰标准 Flange standard	试验标准 Test standard
1.0~2.5MPa	500~1200mm	0~120℃	水、油、气等 Water, oil, air etc	GB/T17241.6、JB/T 79.1	GB/T13927

主要零件材料/Main parts and materials

零件名称 Name	材料 Material	零件名称 Name	材料 Material
阀体 Valve body	灰铸铁、球墨铸铁、铸钢 Cast iron, suctile iron, carbon steel	"O"形密封圈 'O' Seal	丁腈橡胶 NBR Ruber
闸板 Valve board	球墨铸铁外覆三元乙丙或丁腈橡胶 EPDM or nitrile rubber covered with ductile iron	止推轴承 Thrust bearing	铜合金 Copper alloy
内六角螺栓 Bolt within 2.60	碳化处理 Carbonized	螺栓 Bolt	碳钢、合金钢 Carbon steel, Steell
密封圈 Seal packing collar	丁腈橡胶、三元乙丙 NBR Ruber, EPDM	压盖 Gland	球墨铸铁、铸钢 Suctile iron, carbon steel
阀盖 Valve bonnet	灰铸铁、球墨铸铁、铸钢 Cast iron, suctile iron, carbon steel	防尘罩 Coverer	丁腈橡胶 NBR Ruber
阀杆 Valve stem	不锈钢 Stainless steel	手轮 Hand wheel	可锻铸铁 Malleable iron

主要外形尺寸/Main outline dimension

DN	500	600	700	800	900	1000	1200
L	457	508	660	720	780	840	960
H	1480	1665	2200	2800	2800	3000	3000